

## ANALISIS KONSTRUKSI GABLE DENGAN RAFTER MENGGUNAKAN PROFIL BAJA HONEYCOMB DAN TRUSS

Ihsanuddin

PT. Glitterindo Pratama

ihsan@glitterindo.com

Haryo Koco Buwono

Dosen Tetap Teknik Sipil Universitas Muhammadiyah Jakarta

haryo@antisintesa.com

**ABSTRAK** : Dengan makin maraknya bisnis pergudangan, mendorong para investor atau owner untuk dapat mengembangkan usahanya. Salah satu diantaranya adalah pembangunan gudang, yang mana dari usaha tersebut dapat menghasilkan keuntungan atau profit yang cukup menjanjikan. Untuk itu para investor atau owner berbondong – bondong membangun gudang di area kawasan pergudangan. Maksudnya adalah mengevaluasi pekerjaan konstruksi kuda-kuda baja dengan system truss dan honeycomb dengan bentang 40 m' yang dilaksanakan di PT Multisarana Bahtera, yang beralamat di Marunda Center dan penanggung jawab desain oleh PT Glitterindo Pratama. Tujuannya adalah mendapatkan desain struktur kuda-kuda baja dengan bentang panjang yang efektif, efisien dan ekonomis, agar dapat digunakan sebagai bahan rujukan dunia industri. Gable Frame biasanya digunakan sebagai struktur industri. Suatu gable frame mempunyai berbagai macam komponen yang berperan dalam menunjang kekuatannya secara keseluruhan, yaitu antara lain: rafter, kolom, base plate, haunch dan stiffener. Struktur Truss adalah suatu struktur yang terdiri dari elemen-elemen batang yang disambung sama lain, yang mana elemen-elemen tersebut dalam analisis dapat dimodelkan sebagai 1D, yang mana gabungan – gabungan elemen 1D dapat membentuk elemen 2D dan elemen 3D (Space). Konstruksi kuda-kuda system Honeycomb lebih berat 25,84% dibandingkan sistem Truss. Efek atau reaksi torsi dari system Truss lebih besar 20,18% dibandingkan Honeycomb.

**KATA KUNCI** : gable, honeycomb, truss, rafter, 2D, 3D

**ABSTRACT** : With the increasing proliferation of warehousing business, encouraging investors or owner to be able to expand its business. One of them is the construction of the warehouse, which of these businesses can make a profit or profit is quite promising. For the investor or owner throng - throng to build warehouses in the area of warehouse area. The point is to evaluate the construction work horses and steel with honeycomb truss system with span 40 m 'are implemented in PT Multisarana Ark, which is located in Marunda Center and the person in charge of the design by Glitterindo Pratama PT. Its objective was to design structural steel horses with long spans of effective, efficient and economical, so that it can be used as reference material industry. Gable Frame is usually used as industrial structure. A gable frame have various components that play a role in supporting the overall strength of the structure, among other things: rafter, column, base plate, haunch and stiffener. Truss structure is a structure consisting of rod elements which are connected with each other, which of these elements in the analysis can be modeled as 1D, which combined - combined 1D elements can form 2D elements and 3D elements (Space). Construction horses Honeycomb system 25.84% heavier than Truss system. Effect or reaction torque of a larger system Truss 20.18% compared to Honeycomb.

**Keywords**: gable, honeycomb, truss, rafter, 2D, 3D

## PENDAHULUAN

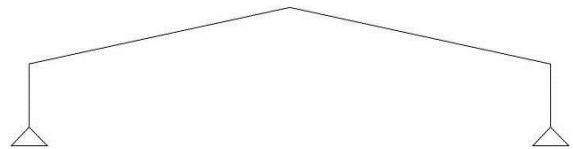
Dengan makin maraknya bisnis pergudangan, mendorong para investor atau owner untuk dapat mengembangkan usahanya. Salah satu diantaranya adalah pembangunan gudang, yang mana dari usaha tersebut dapat menghasilkan keuntungan atau profit yang cukup menjanjikan. Untuk itu para investor atau owner berbondong - bondong membangun gudang di area kawasan pergudangan.

Para investor atau owner mengharapkan suatu gudang yang tidak memiliki banyak kolom di dalam gudang, guna memaksimalkan luas dari gudang tersebut untuk dimanfaatkan sebagai tempat penyimpanan. Oleh karena itu dibangunlah suatu gudang dengan bentang kuda-kuda yang panjang, dengan sistem kuda - kuda truss atau honeycomb. Dengan sistem kuda - kuda tersebut, yang cukup mampu mengcover dari berbagai beban yang timbul, antara lain berat sendiri, beban angin dan lain - lain.

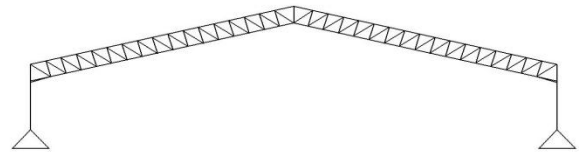
## MAKSUD DAN TUJUAN

Maksudnya adalah mengevaluasi pekerjaan konstruksi kuda-kuda baja dengan system truss dan honeycomb dengan bentang 40 m' yang dilaksanakan di PT Multisarana Bahtera, yang beralamat di Marunda Center dan penanggung jawab desain oleh PT Glitterindo Pratama. Tujuannya adalah mendapatkan desain struktur kuda-kuda baja dengan bentang panjang yang efektif, efisien dan ekonomis, agar dapat digunakan sebagai bahan rujukan dunia industri.

## PEMODELAN KONSTRUKSI



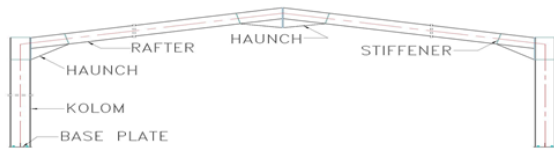
Gambar 1. Portal Gable System *Honeycomb*



Gambar 2. Portal Gable System *Truss*

## STRUKTUR GABLE FRAME

Gable Frame biasanya digunakan sebagai struktur industri. Suatu gable frame mempunyai berbagai macam komponen yang berperan dalam menunjang kekuatan strukturnya secara keseluruhan, yaitu antara lain: rafter, kolom, base plate, haunch dan stiffener (gambar 2.4 : Gable frame dan komponennya). Dalam perhitungan atau pemodelan struktur, beberapa komponen tersebut sering kali diabaikan / tidak diperhitungkan. Demikian juga halnya dengan haunch (untuk selanjutnya disebut pengaku). Dalam pelaksanaan di lapangan, gable frame biasanya diberi pengaku, yang berfungsi sebagai alat penyambung baut dan mencukupi kekuatan sambungan. Pengaku sebagai salah satu komponen gable frame mempunyai pengaruh terhadap kekuatan struktur secara keseluruhan. (Jurnal teknik sipil F.T UNTAR/No.2 th Ke IV-Juli/1998). Dalam analisis struktur gable frame digunakan bantuan program SAP 2000, untuk mendapatkan gaya - gaya dalam dan lendutan yang terjadi.



Gambar 3. Gable frame dan komponennya

Sumber : Jurnal teknik sipil F.T UNTAR/No.2 th Ke IV-Juli/1998

### STRUKTUR TRUSS

Struktur Truss adalah suatu struktur yang terdiri dari elemen-elemen batang yang disambung sama lain, yang mana elemen-elemen tersebut dalam analisis dapat dimodelkan sebagai 1D, yang mana gabungan – gabungan elemen 1D dapat membentuk elemen 2D dan elemen 3D (Space). Pada struktur truss cenderung diarahkan bagaimana gaya-gaya luar yang bekerja pada struktur tersebut dialihkan ke tumpuan dan gaya – gaya luar tersebut dialihkan melalui perilaku aksial pada elemen 1D. Struktur truss mempunyai bentuk tersendiri yaitu berupa suatu rangka yang terdiri dari segitiga tertutup.(sumber [www.wiryanto.wordpress.com](http://www.wiryanto.wordpress.com)) Prof. S. R. Satish Kumar dan Prof. A. R. Santha Kumar menjelaskan pula pengertian tentang space truss dalam jurnalnya tentang Design of Steel Structures , yaitu rangka tiga dimensi yang terdiri dari batang-batang yang saling menyambung. Space truss memiliki sifat khas yaitu tidak menerima gaya momen atau torsi. Semua member hanya dapat memikul gaya aksial tekan dan tarik. Dalam jurnal tersebut, juga dijelaskan tentang kelebihan-kelebihan dari space truss, antara lain sebagai berikut:

1. Ringan, efisien secara struktural dan penggunaan material optimal.

2. Mudah dibentuk. Dibuat dipabrik dengan jumlah banyak, sehingga lebih murah, bentuk dan ukuran sesuai standard an dapat dengan mudah dirakit ditempat oleh pekerja semi-skilled.
3. Komponennya kecil-kecil sehingga mudah dibawa dan ditransportasikan.
4. Bentuknya elegan dan ekonomis untuk struktur terbuka yang bebas kolom.

### Konsep Pembebanan Konstruksi Kuda - Kuda Baja Pada Struktur Gable

Dalam menentukan bentuk dan ukuran-ukuran dari sebuah konstruksi baja, kita diharuskan menurut kepada ketentuan – ketentuan dan peraturan – peraturan yang berlaku di Indonesia. Dengan ketentuan – ketentuan dan peraturan – peraturan tersebut, dapat dijadikan dasar atau pedoman untuk merencanakan suatu konstruksi dari hal material / bahan yang digunakan, beban – beban / gaya luar yang bekerja pada suatu konstruksi, serta tegangan – tegangan yang diizinkan. Besarnya beban yang bekerja pada suatu struktur diatur pada Peraturan Pembebanan Indonesia Untuk Gedung, 1983 sedangkan masalah kombinasi dari beban-beban yang bekerja telah diatur dalam SNI 03-1729-2002 pasal 6.2.2.

Beban dari suatu konstruksi Bangunan baja dapat dibedakan sebagai berikut :

#### a. Beban Mati

Beban mati/tetap adalah berat dari semua bagian suatu konstruksi yang bersifat tetap selama masa layan struktur tersebut, termasuk segala unsur tambahan, penyelesaian – penyelesaian yang merupakan bagian yang tak terpisahkan dari konstruksi.

Untuk menentukan beban mati dalam perencanaan kuda-kuda baja ini, ada beberapa

beban mati yang harus diperhitungkan antara lain :

- berat kuda-kuda baja sendiri
- berat atap yang digunakan
- berat gording
- berat trekstang
- berat bracing / ikatan angin dan
- berat penyambung kuda-kuda seperti plat sambungan, baut dan mur

#### b. Beban Hidup

Beban hidup adalah semua beban yang bekerja pada struktur dalam masa layannya, dan timbul akibat penghunian atau penggunaan suatu konstruksi. Yang termasuk beban ini adalah berat manusia, perabotan yang dapat berpindah-pindah dan barang-barang lainnya.

#### c. Beban Angin

Beban angin adalah semua beban yang bekerja pada suatu konstruksi yang disebabkan oleh tekanan-tekanan dari gerakan angin. Beban angin sangat tergantung dari lokasi bangunan dan ketinggian dari struktur. Besarnya tekanan tiup angin minimum 25 kg/m<sup>2</sup>. Tekanan tiup untuk lokasi dilaut atau tepi laut (sampai jauh 5 km dari pantai) minimum 40 kg/m<sup>2</sup>. Untuk daerah-daerah dekat laut dan daerah lain dimana kecepatan-kecepatan angin mungkin menghasilkan tekanan tiup yang lebih besar daripada yang di tentukan maka tiup harus ditentukan dengan menggunakan rumus :

$P = V^2 / 16$  (kg/cm<sup>2</sup>), dimana V adalah kecepatan angin

Beban angin dibedakan atas 2 jenis yaitu beban angin datang (positip) dan beban angin hisap (negatif). Beban angin datang adalah beban angin yang searah dengan gravitasi bumi sedangkan angin hisap adalah beban angin

yang berlawanan dengan gravitasi bumi. Beban angin menjadi hisap berdasarkan sudut yang dibentuk antara kolom dan kuda-kuda bangunan (sisi atap). Koefisien beban angin yang diberikan pada struktur kuda-kuda adalah 0.02 - 0.04. Selain itu untuk beban angin hisap sudah mendapat faktor reduksi seperti rumusan yang di atas.

#### d. Beban Khusus

Beban khusus adalah semua beban yang bekerja pada suatu konstruksi yang terjadi akibat selisih suhu, pengangkatan, pemasangan, penurunan pondasi, susut, gaya – gaya tambahan yang berasal dari beban hidup seperti gaya rem yang berasal dari keran, gaya sentrifugal dan gaya dinamis yang berasal dari mesin – mesin serta pengaruh – pengaruh khusus lainnya. Beban Gempa pada perhitungan ini tidak termasuk dalam evaluasi.

### METODE ANALISIS

Kondisi yang terjadi dilapangan adalah bahwa gudang lama dan gudang baru yang dibangun mempunyai bentang kuda-kuda 40 m', tinggi bangunan 7 m' yang terdiri dari beton pedestal tinggi 1m' dan kolom baja tinggi t 6 m' , sudut kemiringan atap 15°, bahan penutup atap menggunakan galvalume tebal 0,4 mm, gordingnya menggunakan CNP 125x50x20x2.3 mm, tapi yang membedakan antara gudang lama dan gudang baru adalah model konstruksi kuda-kudanya, gudang lama menggunakan kuda-kuda system honeycomb dan gudang baru menggunakan system truss. Hal inilah yang menjadikan dasar penulis untuk mengevaluasi struktur kuda-kuda baja tersebut.

## ANALISA KONSTRUKSI KUDA-KUDA BAJA PADA STRUKTUR GABLE DENGAN SISTEM HONEYCOMB

### Penutup Atap

Penutup atap yang di gunakan adalah zinalume, type F. 714 ex. Fumira dengan spesifikasi sebagai berikut :

- Tebal = 0.40 mm
- Tinggi gelombang atap = 30 mm
- Berat atap = 4 kg/m<sup>2</sup>

Dibawah atap di gunakan insulasi sebagai penghambat panas matahari yang terdiri dari :

- Roofmesh 1 lapis
- Aluminium foil 2 lapis
- Glaswoll 1 inci
- Total berat insulasi = 1 kg/m<sup>2</sup>

### Data Struktur

- Bentangan kuda-kuda = 40 m
- Kemiringan kuda-kuda = 15 derajat
- Jarak antar kuda-kuda = 6 m
- Jarak miring antar gording = 1.2 m
- Tekanan angin di ambil = 40 kg/m<sup>2</sup> berdasarkan SNI 03 - 1729 - 2002 pasal 2.2 karena jarak lokasi bangunan ketepi laut kurang dari 5km
- Trestang di pasang 2 bh setiap satu gording

### Spesifikasi bahan

Dalam pembahasan analisis ini, digunakan bahan konstruksi sebagai berikut :

#### 1. Beton

Mutu karakteristik beton kubus yang didasarkan atas kekuatan beton pada umur 28 hari yakni :

a. Pedestal : K-300

#### 2. Besi Tulangan

Jenis dan tegangan leleh (fy) besi tulangan yang digunakan :

- a. Besi Polos : 240 Mpa (BJTP 24) untuk  $\varnothing \leq 10$  mm
- b. Besi ulir : 400 Mpa (BJTD 40) untuk  $\varnothing \geq 13$  mm
- c. Angkur : ASTM A-36, tegangan tarik batas (Ultimate Tensile Strenght) 400 - 500 Mpa dan tegangan leleh (Yield Strenght) minimum 240 Mpa

#### 3. Baja Struktural

Jenis dan tegangan leleh (fy) baja yang digunakan :

a. Jenis Baja BJ37 fy: 240 Mpa fu : 370 Mpa

#### 4. Baut

Mutu baut untuk konstruksi baja terdiri dari 2 jenis, yaitu :

a. Untuk sambungan gording dan non structural element : baut hitam ASTM A307/ST 37 (Tensile Strenght = 55 ksi = 386 Mpa)

b. Untuk element struktur: baut HTB ASTM A325 (Tensile Strenght = 120 ksi = 843 Mpa)  
Kombinasi Pembebanan untuk Honeycomb dan Truss

Berdasarkan peraturan baja Indonesia, SNI 03-1729-2002 pasal 6.2.2 sebagai berikut :

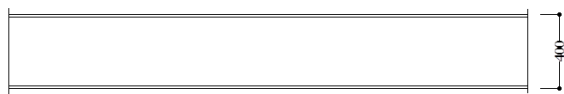
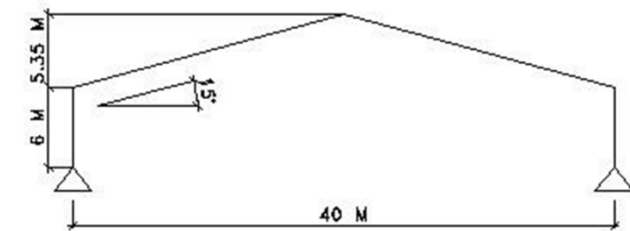
1. COMB1 = 1 (DL + SDL + LL)
2. COMB2 = 1,4 (DL + SDL)
3. COMB3 = 1,2 (DL+SDL) + 1,6 LL
4. COMB4 = 1,2 (DL+SDL) + 1,6 LL + 0,8 Wka
5. COMB5 = 1,2 (DL+SDL) + 1,6 LL + 0,8 Wkr
6. COMB6 = 1,2 (DL+SDL) + 1,3Wka + 0,5LL
7. COMB7 = 1,2 (DL+SDL) + 1,3 Wkr + 0,5 LL

DL = DEAD LOAD, beban mati dari material konstruksi sendiri

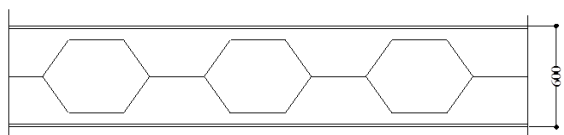
SDL = Super Dead Load, beban mati tambahan yang terdiri dari penutup atap, gording, trekstang, ikatan angin insulasi dan beban instalasi.

LL = Live Load, beban hidup Orang

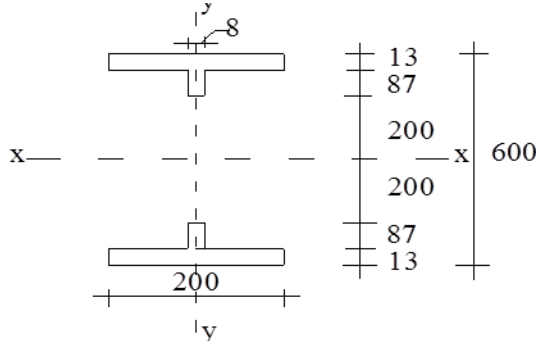
W = Beban Tekanan Angin



IWF 400.200.8.13  
di buat menjadi HONEYCOMB



Gambar 4. HoneyComb



Gambar 5. Modelisasi HoneyComb

**Kontrol terhadap momen dan aksial**

$$L_{kx} = L_{ky} = L_{\text{kuda-kuda}} = 20,705 \text{ m}$$

$$\lambda_x = \frac{L_{kx}}{i_x} = \frac{0,65 \cdot 20,705}{28,70} = 72,142 \text{ cm}$$

$$N_{crbx} = \frac{\pi^2 \cdot E}{\lambda_x^2} \times A_g$$

$$= \frac{\pi^2 \cdot 2,0 \cdot 10^6}{72,14^2} \times 100,12 = 379344,48 \text{ kg}$$

$$\lambda_y = \frac{L_{ky}}{i_y} = \frac{0,8 \cdot 690}{5,1} = 108,24 \text{ cm}$$

$$N_{crby} = \frac{\pi^2 \cdot E}{\lambda_y^2} \times A_g$$

$$= \frac{\pi^2 \cdot 2,0 \cdot 10^6}{108,24^2} \times 100,24 = 168512,97 \text{ kg}$$

$\lambda_x < \lambda_y \rightarrow \lambda_y$  menentukan 108,24 cm

$$\lambda_c = \frac{\lambda}{\pi} \cdot \sqrt{\frac{f_y}{E}} = \frac{108,24}{\pi} \cdot \sqrt{\frac{2400}{2,0 \cdot 10^6}} = 3,776$$

$$\lambda_c > 1,2 \quad \omega = 1,25 \lambda_c^2 = 1,25 \times 3,776^2 = 4,72$$

$$\phi P_n = 0,85 A_g f_y / \omega = 0,85 \cdot 100,12 \cdot 2400 / 4,72 = 54090,25 \text{ kg}$$

$$P_u = 3549,59 \text{ kg} \quad (\text{diperoleh dari SAP})$$

$$P_u < \phi P_n \rightarrow 3549,59 \text{ kg} < 54090,25 \text{ kg} \dots \text{ok!}$$

$$\frac{P_u}{\phi P_n} = \frac{3549,59}{54090,25} = 0,065 < 0,2 \rightarrow \text{pakai rumus}$$

2

$$M_{ux} = \delta_{bx} \cdot M_{ntx}$$

$$C_m = 0,6 - 0,4 \left( \frac{1859,72}{8622,01} \right) = 0,52 < 1$$

$$\delta_{bx} = \frac{C_m}{1 - \left( \frac{N_u}{N_{crby}} \right)} = \frac{0,52}{1 - \left( \frac{3440,24}{78430,77} \right)} = 0,54$$

$\delta_{bx}$  dipakai 1

$$M_{ux} = \delta_{bx} \cdot M_{ntx} = 1 \cdot 8622,01 = 8622,01 \text{ kg.m}$$

$\delta_{bx}$  dipakai 1

$$M_{ux} = \delta_{bx} \cdot M_{ntx} = 1 \cdot 8916,76 = 8916,76 \text{ kg.m}$$

**Kontrol Local Buckling**

Pelat sayap :  $\frac{b_f}{2 \cdot t_f} < \frac{170}{\sqrt{f_y}}$  Pelat

Badan :  $\frac{h}{t_w} < \frac{1680}{\sqrt{f_y}}$

$$\frac{149}{2,8} < \frac{170}{\sqrt{240}}$$

$$\frac{295}{5,5} < \frac{1680}{\sqrt{240}}$$

$$9,31 < 10,97$$

$$53,8 < 108,44$$



$$T_{\max} = \frac{M_u \cdot Y_{\max}}{\sum y^2} = \frac{758090.86}{34522} = 1888,52 \text{ kg} \leq T_d = 11685 \text{ kg} \dots \text{Ok!}$$

**Kontrol Kuat Beban Tarik Baut**

Beban yang sejajar dengan sumbu baut (Tarik)

:

$$T_n = 0,75 \cdot f_u \cdot A_b$$

$$= 0,75 \cdot 4100 \cdot 3,8$$

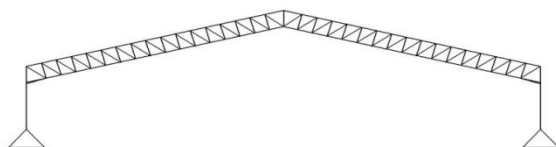
$$= 11685 \text{ kg}$$

$$T_d = \phi \cdot T_n$$

$$= 0,75 \cdot 11685$$

$$= 8763,75 \text{ kg} \dots \dots \dots \text{ok !!}$$

**ANALISA KONSTRUKSI KUDA-KUDA BAJA PADA STRUKTUR GABLE DENGAN SISTEM TRUSS**



Gambar 7. Rafter Truss

**Perencanaan Batang Truss**

Batang direncanakan menggunakan T-Beam dan Equal Angle (siku).

**Perencanaan Rangka Batang**

**Batang Bawah**

Kontrol pada batang section no.24 dengan menggunakan T-Beam T150x150x6,5x9 mm.

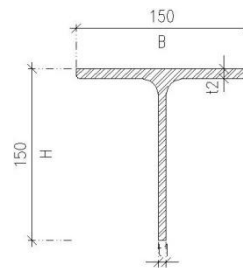
Dari hasil analisa dengan program SAP 2000 di dapat :

$$P_u = 7253,74 \text{ kg}$$

$$L = 120 \text{ cm}$$

**Property penampang**

- B = 150 mm
- H = 150 mm



- t1 = 6,5 mm
- t2 = 9 mm
- r = 13 mm
- tw1 = 10 mm
- Af = 23.39 cm<sup>2</sup>
- Ix = 463 cm<sup>4</sup>
- Iy = 254 cm<sup>4</sup>
- rx = 4.45 cm
- ry = 3.29 cm
- Zx = 33.7 cm<sup>3</sup>
- Zy = 29.6 cm<sup>3</sup>
- Fu = 370 MPa = 3700 kg/cm<sup>2</sup>
- Fy = 240 MPa = 2400 kg/cm<sup>2</sup>
- E = 2 x 10<sup>6</sup> kg/cm<sup>2</sup>

**Kontrol Aksial**

Kontrol kelangsingan penampang :  
Berdasarkan SNI 03-1729-2002 bahwa untuk penampang komponen struktur harus memenuhi sebagai berikut :

$$\lambda < \lambda_p$$

Tekuk lokal pada sayap (flens) :

$$\lambda = \frac{bf}{2 \cdot t_f} \quad \lambda_p = \frac{250}{\sqrt{f_y}}$$

Tekuk lokal pada badan (web) :

$$\lambda = \frac{H}{t_w} \quad \lambda_p = \frac{335}{\sqrt{f_y}}$$

Pelat sayap :  $\frac{bf}{2 \cdot t_f} < \frac{250}{\sqrt{f_y}}$



$$\frac{150}{2 \cdot 9} < \frac{250}{\sqrt{240}}$$

$$8,33 < 16,14 \dots \text{Aman}$$

Pelat Badan :

$$\frac{h}{tw} < \frac{335}{\sqrt{fy}}$$

$$\frac{150}{6,5} < \frac{335}{\sqrt{240}}$$

$$23,07 < 21,62 \dots \text{Tidak Aman}$$

Kondisi tumpuan jepit-jepit, faktor panjang tekuk  $k=0,65$

Kontrol Kelangsingan komponen Struktur Tekan

Berdasarkan SNI 03-1729-2002 Pasal 7.6.4 mensyaratkan :

$$\lambda_x = \frac{k \cdot L}{r} < 200$$

Cek kelangsingan struktur arah sumbu x :

$$k \cdot L_x = k \cdot L_x = 0,65 \cdot 1200 = 780 \text{ mm}$$

$$\lambda_x = \frac{k \cdot L_{kx}}{r_x} = \frac{780}{44,5} = 17,52$$

$$N_{crsx} = \frac{\pi^2 \cdot E \cdot A_g}{\lambda^2} = \frac{\pi^2 \cdot 2,0 \cdot 10^6 \cdot 23,39}{17,52^2} = 1502627,42$$

$$\lambda_{cx} = \frac{\lambda}{\pi} \cdot \sqrt{\frac{f_y}{E}} = \frac{17,52}{\pi} \cdot \sqrt{\frac{2400}{2,0 \cdot 10^6}} = 0,193$$

Berdasarkan SNI 03-1729-2002 pasal 9.1 no 4.24a :

untuk  $\lambda_c < 0,25$  maka  $\omega = 1 \rightarrow$

$$P_u = 7253,74 \text{ kg} \quad (\text{diperoleh dari SAP})$$

$$P_n = \frac{f_y}{\omega} \cdot A_g = \frac{2400}{1} \cdot 23,39 = 56136 \text{ kg}$$

$$P_u < \phi P_n \rightarrow 7253,74 \text{ kg} < 0,85 \times 56136 \text{ kg} = 47715,6 \text{ kg} \dots \text{(ok)}$$

$$\frac{P_u}{\phi \cdot P_n} = \frac{7253,74}{47715,6} = 0,152 < 1 \dots \text{Aman}$$

Cek kelangsingan struktur arah sumbu y :

$$L_{ky} = K_{cy} \cdot L = 0,65 \cdot 1200 = 780 \text{ mm}$$

$$\lambda_y = \frac{L_{ky}}{r_y} = \frac{780}{32,9} = 23,7$$

$$N_{crsy} = \frac{\pi^2 \cdot E \cdot A_g}{\lambda^2} = \frac{\pi^2 \cdot 2,0 \cdot 10^6 \cdot 23,39}{23,7^2} = 821150,6$$

$$\lambda_{cy} = \frac{\lambda}{\pi} \cdot \sqrt{\frac{f_y}{E}} = \frac{23,7}{\pi} \cdot \sqrt{\frac{2400}{2,0 \cdot 10^6}} = 0,26$$

Berdasarkan SNI 03-1729-2002 pasal 9.1 no 4.24b :

$$\lambda_c = 0,26 ; \text{ maka } 0,25 < \lambda_c < 1,2 \omega =$$

$$\frac{1,43}{1,6 - 0,67 \cdot \lambda_{cx}} = 1,0029$$

$$\omega = 1,6 - 0,67 \cdot 0,26$$

$$P_u = 7253,74 \text{ kg} \quad (\text{diperoleh dari SAP})$$

$$P_n = \frac{f_y}{\omega} \cdot A_g = \frac{2400}{1,003} \cdot 23,39 = 55968,09 \text{ kg}$$

$$P_u < \phi P_n \rightarrow 7253,74 \text{ kg} < 0,85 \times 55968,09 \text{ kg} = 47572,8 \text{ kg} \dots \text{(ok)}$$

$$\frac{P_u}{\phi \cdot P_n} = \frac{7253,74}{47572,8} = 0,152 < 1 \dots \text{Aman}$$

**Batas Leleh :**

Berdasarkan SNI 03-1726-2002 Pasal 10.1 adalah :

$$P_u < \phi P_n = 0,9 \cdot A_g \cdot f_y$$

$$7253,74 < 0,85 \cdot 23,39 \cdot 2400 = 47715,6 \text{ kg} \dots \text{(ok)}$$

**Batas Putus :**

$$A_e = 0,75 \cdot A = 0,75 \cdot 23,39 = 17,54$$

$$P_u < \phi P_n = 0,75 \cdot A_e \cdot F_u$$

$$7253,74 < 0,75 \cdot 17,54 \cdot 3700 = 48673,5 \text{ kg} \dots \text{(ok)}$$

Jadi profil T-Beam T150x150x6,5x9 mm dapat dipakai sebagai batang bawah pada kuda-kuda Truss.

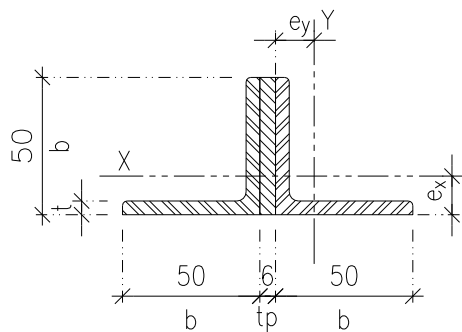
**Batang Diagonal**

Kontrol pada batang section no.167 dengan menggunakan profil Equal Angle baja siku sama kaki 50x50x5 mm (Batang Ganda)

Dari hasil analisa dengan program SAP 2000 di dapat :

$P_u = 2676,80 \text{ kg} = 2,67 \text{ ton}$

$L = 192,09 \text{ cm}$



- \*  $A_g = 480,2 \text{ mm}^2$
- \*  $e_x = 19,30 \text{ mm}$
- \*  $I_x = I_y = 11,10 \times 10^4 \text{ mm}^4$
- \*  $r_{min} = 15,2 \text{ mm}$
- \*  $r_\eta = 9,8 \text{ mm}$
- \*  $t_p = 6 \text{ mm}$
- \*  $b = 50 \text{ mm}$
- \*  $t = 5 \text{ mm}$

**Cek Kelangsingan**

$\lambda < 240$

$\frac{l}{r_{min}} < 240$

$\frac{1920,9 \text{ mm}}{15,2 \text{ mm}} < 240 \rightarrow 126,37 < 240 \text{ (OK)}$

$\Rightarrow$  Kondisi Leleh

$\phi \cdot T_n = 2(\phi \cdot A_g \cdot f_y)$

$\phi \cdot T_n = 2(0,9 \times 480 \text{ mm}^2 \times 240 \text{ N/mm}^2)$

$\phi \cdot T_n = 207.446,4 \text{ N} = 20,74 \text{ ton}$

$\Rightarrow$  Kondisi Fraktur

$A_n = 2(0,85 \cdot A_g) = 2(0,85 \times 480,2 \text{ mm}^2) = 816,34 \text{ mm}^2$

$A_e = U \cdot A_n = 0,85 \times 816,34 \text{ mm}^2 = 693,8 \text{ mm}^2 ; U=0,85$

$\phi \cdot T_n = \phi \cdot A_e \cdot f_u$

$\phi \cdot T_n = 0,75 \times 693,8 \text{ mm}^2 \times 370 \text{ N/mm}^2$

$\phi \cdot T_n = 192529,5 \text{ N} = 19,25 \text{ ton}$

$\phi \cdot T_n > T_u \rightarrow 19,25 > 2,67 \text{ (OK)}$

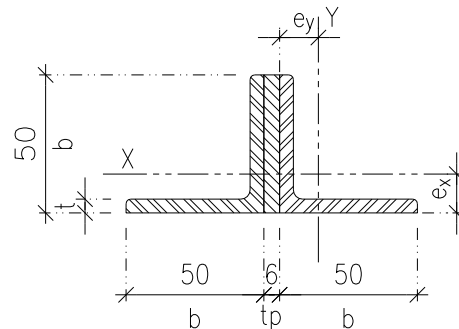
**Batang Tegak (Vertikal)**

Kontrol pada batang section no.159 dengan menggunakan profil Equal Angle baja siku sama kaki 50x50x5 mm (Batang Ganda)

Dari hasil analisa dengan program SAP 2000 di dapat :

$P_u = 2160,86 \text{ kg} = 2,16 \text{ ton}$

$L = 150 \text{ cm}$



- \*  $A_g = 480,2 \text{ mm}^2$
- \*  $e_x = 19,30 \text{ mm}$
- \*  $I_x = I_y = 11,10 \times 10^4 \text{ mm}^4$
- \*  $r_{min} = 15,2 \text{ mm}$
- \*  $r_\eta = 9,8 \text{ mm}$
- \*  $t_p = 6 \text{ mm}$
- \*  $b = 50 \text{ mm}$
- \*  $t = 5 \text{ mm}$

**Cek Kelangsingan**

$\lambda < 240$

$$\frac{l}{r_{min}} < 240$$

$$\frac{1500 \text{ mm}}{15,2 \text{ mm}} < 240 \rightarrow 98,68 < 240 \text{ (OK)}$$

⇒ Kondisi Leleh

$$\phi \cdot T_n = 2(\phi \cdot A_g \cdot f_y)$$

$$\phi \cdot T_n = 2(0,9 \times 480 \text{ mm}^2 \times 240 \text{ N/mm}^2)$$

$$\phi \cdot T_n = 207.446,4 \text{ N} = 20,74 \text{ ton}$$

Kondisi Fraktur

$$A_n = 2(0,85 \cdot A_g) = 2(0,85 \times 480,2 \text{ mm}^2) = 816,34 \text{ mm}^2$$

$$A_e = U \cdot A_n = 0,85 \times 816,34 \text{ mm}^2 = 693,8 \text{ mm}^2 \quad U=0,85$$

$$\phi \cdot T_n = \phi \cdot A_e \cdot f_u$$

$$\phi \cdot T_n = 0,75 \times 693,8 \text{ mm}^2 \times 370 \text{ N/mm}^2$$

$$\phi \cdot T_n = 192529,5 \text{ N} = 19,25 \text{ ton}$$

$$\phi \cdot T_n > T_u \rightarrow 19,25 > 2,160 \text{ (OK)}$$

Berdasarkan hasil perhitungan analisis di atas dapat disampaikan perbandingan antara sistem *Honeycomb* dan *Truss* :

### STRUKTUR GABLE SISTEM HONEY COMB

No	ELEMEN STRUKTUR	TERPASANG	2D		3D	KETERANGAN
			SAP	MANUAL	SAP	
1	GORDING	CNP-125x50x20x2.3	-	ok	ok	
2	IKATAN ANGIN	Besi beton Ø16 mm	-	not ok	not ok	Besi beton Ø19 mm
3	TREKSTANG	Besi beton Ø10 mm	-	ok	ok	
4	PENGHUBUNG KOLOM	WF-200X100x5.5x8	-	-	ok	
5	KUDA - KUDA	Honey Comb 600x200x8x13	ok	ok	ok	
6	KOLOM	WF-400x200x8x13	ok	ok	not ok	King Cross WF-400x200

**STRUKTUR GABLE SISTEM TRUSS**

No	ELEMEN STRUKTUR	TERPASANG	2D		3D	KETERANGAN
			SAP	MANUAL	SAP	
1	GORDING	CNP-125x50x20x2.3	-	ok	ok	
2	IKATAN ANGIN	Besi beton Ø16 mm	-	not ok	not ok	Besi beton Ø19 mm
3	TREKSTANG	Besi beton Ø10 mm	-	ok	ok	
4	PENGHUBUNG KOLOM	WF-200X100x5.5x8	-	-	ok	
5	PENGHUBUNG KUDA-KUDA					
	- Posisi di nok	Truss WF-200 + CNP	-	-	ok	
	- Posisi di tengah	2xCNP-125x50x20x2.3	-	-	ok	
6	KUDA - KUDA	2x1/2 WF-300x150x6.5x9 + siku-50x50x5	ok	ok	ok	
7	KOLOM	WF-400x200x8x13	ok	ok	not ok	King Cross WF-400x200x13x8

**BERAT STRUKTUR BAJA DAN LUAS PENGECATAN**

No	HONEY COMB	TRUSS	KETERANGAN
1	27826 Kg	20636.5 Kg	Honey comb > Truss
2	683.52 m2	871.02 m2	Truss > Honey comb

**KESIMPULAN**

Berdasarkan hasil analisis yang telah dilakukan dapat disimpulkan :

1. Dalam mendesain portal gable untuk bangunan gudang harus ditinjau dengan model 2D dan 3D.
2. Konstruksi kuda-kuda system Honeycomb lebih berat 25,84% dibandingkan sistem Truss.
3. Luas cat kuda-kuda system Truss lebih besar 21,52% dibandingkan system Honeycomb.
4. Efek atau reaksi torsi dari system Truss lebih besar 20,18% dibandingkan Honeycomb.
5. Beban Lateral system Honeycomb lebih besar 36,62% dibandingkan dengan sistem Truss.
6. Kebutuhan jumlah baut kesambungan kolom dan antar kuda-kuda, sistem Honeycomb lebih banyak 7,55% dibandingkan system Truss.
7. Dalam struktur modeling 2D material kolom WF-400x20x8x13 aman, tetapi setelah ditinjau dengan modeling 3D tidak

aman, perlu dirubah menjadi kolom Kingkross WF-400x200x8x13.

8. Gaya axial untuk kolom pada kuda-kuda sistem Honeycomb lebih besar 8,84% dibandingkan kolom pada kuda-kuda sistem Truss.
9. Berat baja untuk konstruksi kuda-kuda sistem Honeycomb adalah 27826 kg untuk tujuh pasang kuda-kuda.
10. Luas kebutuhan cat untuk konstruksi kuda-kuda system Honeycomb adalah 683,52 m<sup>2</sup> untuk tujuh pasang kuda-kuda.
11. Berat baja untuk konstruksi kuda-kuda sistem Truss adalah 20636,5 kg untuk tujuh pasang kuda-kuda.
12. Luas kebutuhan cat untuk konstruksi kuda-kuda sistem Truss adalah 871.02 m<sup>2</sup> untuk tujuh pasang kuda-kuda.
13. Tinggi pemanfaatan ruangan untuk konstruksi kuda-kuda sistem Truss lebih rendah 90 cm dibanding sistem Honeycomb.
14. Besarnya beban angin untuk desain konstruksi dipengaruhi oleh jarak laut

terhadap lokasi bangunan yang ditinjau, semakin dekat dengan laut beban angin semakin besar, begitu juga sebaliknya.

#### **DAFTAR PUSTAKA**

1. Departemen Pekerjaan Umum, "Pedoman Perencanaan Pembebanan Untuk Rumah dan Gedung –SKBI-1.3.53", Jakarta, 1987
2. Perencanaan Struktur Baja dengan Metode LRFD oleh Agus setiawan
3. Jurnal teknik sipil F.T UNTAR/No.2 th Ke IV-Juli/1998
4. Jurnal tentang Design of Steel Structures oleh Prof. S. R. Satish Kumar dan Prof. A. R. Santha Kumar
5. SNI-03-1729, 2002 tentang TATA CARA PERENCANAAN STRUKTUR BAJA UNTUK BANGUNAN GEDUNG