

Aplikasi *Android* Monitoring Suhu dan Kelembaban Ruangan Berbasis *Internet of Things* (IoT) Menggunakan Logika *Fuzzy*

Aditya Bayu Pramudha¹, Muhammad Ikhsan², Mhd Ikhsan Rifki³

¹⁾²⁾³⁾ Program Studi Ilmu Komputer, Universitas Islam Negeri Sumatera Utara

Jl. Lap. Golf No.120, Kp. Tengah, Kec. Pancur Batu, Kabupaten Deli Serdang, Sumatera Utara 20353

Email: ¹⁾ adityabayp20@gmail.com, ²⁾ Ikhsanrocket63@gmail.com, ³⁾ rifki.mhdikhsan@uinsu.ac.id

ABSTRAK

Suhu dan kelembaban di dalam ruangan laboratorium adalah instrumen penting yang harus di-monitoring, dikarenakan tidak semua ruangan memenuhi standarisasi untuk kelayakan pakai yang diakibatkan suhu dan kelembaban yang tidak sesuai dengan prosedur kesehatan dan keselamatan kerja, dimana sebagian ruangan tidak mempunyai alat untuk memantau suhu dan kelembaban yang ada di ruangan, sehingga suhu dan kelembaban tidak terkontrol, dampak dari akibat ini adalah memungkinkan kualitas udara didalam ruangan terpengaruh kadar kualitasnya. Oleh karena itu diperlukan alat yang bisa memantau suhu, kelembaban dan kualitas udara yang ada di dalam ruangan laboratorium, dengan menggunakan NodeMCU esp8266 sebagai mikrokontroler pengatur yang dapat terhubung langsung dengan wifi dan membuat koneksi TCP/IP, dipakainya sensor dht11 untuk me-monitoring suhu dan kelembaban serta sensor mq-135 yang digunakan sebagai pembaca kadar kualitas udara pada ruangan, tidak lupa disematkan 3 (tiga) buah LED yang berfungsi sebagai indikator bagi laboran yang sedang melakukan penelitian di laboratorium, dan tersedianya fan dc 12v yang difungsikan untuk pengendali udara jika suhu, kelembaban dan kualitas udara diatas range / ketentuan yang telah ditetapkan dan tersedianya sebuah aplikasi dan terhubung ke webserver bernama ThingSpeak untuk mempermudah kegiatan monitoring, penelitian ini menggunakan metode fuzzy logic karena metode ini cocok digunakan pada sebagian besar permasalahan yang bersifat realtime, berubah-ubah dan kurang pasti. Pada penelitian ini, rata-rata presentase selisih perhitungan manual dan sensor suhu sebesar 99,99% dan presentase selisih perhitungan manual dan sensor kelembaban sebesar 99,98%. Dengan metode logika fuzzy ini didapatkan kerangka matematis yang digunakan untuk mempresentasikan ketidakpastian, ketidakjelasan, ketidaktepatan, kekurangan informasi dan kebenaran parsial.

Kata Kunci : Suhu, Kelembaban dan Kualitas Udara, Monitoring, Internet of Things, Logika Fuzzy

ABSTRACT

Temperature and humidity in the laboratory room are important instruments that must be monitored, because not all rooms meet the standards for feasibility due to temperature and humidity that are not in accordance with occupational health and safety procedures, where some rooms do not have tools to monitor the temperature and humidity in the room, so that temperature and humidity are not controlled. The impact of this effect is to allow indoor air quality to be affected by its quality levels. Therefore, a tool is needed that can monitor temperature, humidity and air quality in the laboratory room, using NodeMCU esp8266 as a controlling microcontroller that can connect directly to wifi and make TCP / IP connections, the use of the dht11 sensor to monitor temperature and humidity and the mq-135 sensor which is used as a reader of air quality levels in the room, Do not forget to embed 3 (three) LEDs that function as indicators for laboratory workers who are conducting research in the laboratory, and the availability of a 12V DC Fan which is used for air control if the temperature, humidity and air quality are above the predetermined range / provisions and the availability of an application and connected to a webserver called ThingSpeak to facilitate monitoring activities, In this study using the fuzzy logic method Because this method is suitable for use in most problems that are realtime, variable and uncertain. In this study, the average percentage difference between manual calculations and temperature sensors was 99.99 % and the percentage difference between manual calculations and humidity sensors was 99.98%. With this fuzzy logic method obtained a mathematical framework used to present uncertainty, vagueness, inaccuracy, lack of information and partial truth.

Keywords : Temperature, Humidity and Air Quality, Monitoring, Internet of Things, Fuzzy Logic

1 PENDAHULUAN

Sistem otomatisasi digunakan secara luas dalam berbagai bidang, termasuk keamanan, industri, dan bidang lainnya. Integrasi sistem kontrol dengan teknologi lain seperti database, internet, dan website meningkatkan kinerja sistem secara optimal, sehingga efisiensi penggunaan sistem meningkat. Contoh implementasinya adalah pada sistem pengukuran suhu ruangan untuk memantau kualitas udara di ruangan sensitif seperti ruang server, simpanan arsip, ruang produksi, dan laboratorium. Kualitas udara di laboratorium seringkali mengalami perubahan cepat akibat aktivitas pemanasan atau pengujian sampel oleh laboran.

Kriteria ruangan laboratorium yang baik berdasarkan standar ISO/IEC 17025:2017 meliputi kebersihan, perlindungan terhadap gangguan eksternal, dan sistem ventilasi yang memadai. Kebersihan ruangan laboratorium harus selalu terjaga untuk mencegah kontaminasi silang dan memastikan akurasi hasil pengujian. Selain itu, ruangan harus dilindungi dari gangguan eksternal seperti getaran, kebisingan, dan gangguan listrik yang dapat memengaruhi hasil pengujian. Sistem ventilasi yang memadai diperlukan untuk menjaga sirkulasi udara yang baik dan mencegah akumulasi gas atau partikel berbahaya [1].

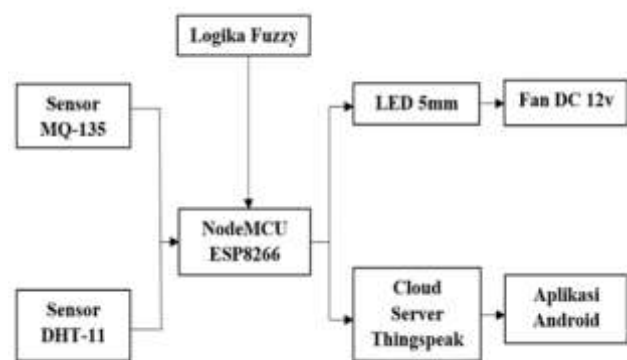
Kualitas udara di dalam ruangan yang buruk dapat menyebabkan terjadinya sick building syndrome (sbs) atau sindrom bangunan sakit. Istilah ini digunakan untuk menggambarkan masalah kesehatan yang disebabkan oleh kualitas udara di dalam ruangan. Gejala tersebut dapat terjadi secara langsung yaitu: iritasi mata, iritasi hidung dan tenggorokan, sakit kepala, mual, flu, pneumonia, dan penyakit virus lainnya, sehingga menyebabkan degradasi kesehatan bagi laboran [2].

Sistem yang dirancang akan mengukur suhu, kelembaban udara yang akan menjadi parameter kualitas udara pada suatu ruangan. Hasil pengukuran suhu dan kelembaban udara akan diklasifikasi berdasarkan kategori kualitas udara menggunakan logika *fuzzy*, yang hasilnya dikirimkan ke sebuah *cloud server* melalui perangkat NodeMCU ESP8266 didukung oleh jaringan Wi-Fi, sehingga hasil pengukuran suhu di ruangan tersebut dapat *monitoring* melalui aplikasi android yang praktis, efisien dan dapat *monitor* dari jarak jauh [3]. Metode *fuzzy* digunakan dalam membentuk kecerdasan buatan pada sistem monitoring suhu, kelembaban dan kualitas udara dengan memanfaatkan konsep utama metode *fuzzy* yaitu kesamaran (keabu-abuan) dalam proses penerimaan informasi yang akan digunakan dalam pengambilan keputusan [4].

2 METODOLOGI

Pada tahap ini, proses perencanaan kerja pada penelitian ini dilakukan dalam beberapa tahapan yaitu persiapan alat dan bahan, perakitan alat, pengujian alat, dan penerapan alat [5]. Oleh sebab itu metode logika fuzzy digunakan untuk bisa mengambil kesimpulan dari nilai samar dan perencanaan harus dilakukan secara matang agar sistem yang dihasilkan benar – benar optimal.

Pada tahap ini semua rangkaian (layout) yang akan dirancang terlebih dahulu dibuat blok diagram sistem yang menggambarkan penggabungan komponen dengan rangkaian NodeMCU ESP8266 yang ditunjukkan pada gambar 1 berikut



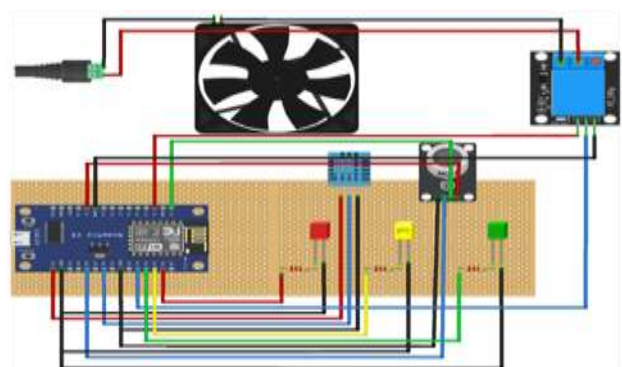
Gambar 1. Blok diagram sistem.

Perancangan

Dalam penelitian ini, tahapan perancangan mencakup empat aspek utama, melibatkan perancangan perangkat keras, flowchart fuzzy, flowchart sistem, dan perancangan perangkat lunak.

a. Perancangan perangkat keras

Pembuatan perangkat keras bertujuan untuk membuat alat dalam bentuk fisik. Pembuatan perangkat keras meliputi persiapan alat dan bahan, perakitan komponen, pengecekan alat, dan penggabungan alat [6]. Blok diagram pada tahapan ini ditampilkan pada gambar 2 dibawah :



Gambar 2. Rangkaian alat.

Untuk melakukan kendali suhu dan kelembaban ruangan laboratorium algoritma logika fuzzy diterapkan pada mikrokontroller sebagai unit pengambil keputusan berdasarkan masukan data suhu, kelembaban dan kualitas udara. Suhu, kelembaban dan kualitas udara terbaca merupakan himpunan crisp yang kemudian diolah sesuai dengan fungsi keanggotaan (fuzzifikasi). Hasil fuzzyfikasi kemudian diproses sesuai dengan rule yang telah ditetapkan (inferensi), selanjutnya dilakukan proses defuzzifikasi [7].

Algoritma diagram alir logika fuzzy dapat dilihat pada gambar 3 dibawah :



Gambar 3. Perancangan sistem kendali fuzzy

Pada gambar 3 logika fuzzy terdiri dari 4 tahapan yaitu [8] :

1. Pembentukan Aturan Fuzzy, proses fuzzy Sugeno dimulai dengan pembentukan aturan fuzzy dari dataset input-output yang diberikan. Aturan fuzzy yang khas dalam model fuzzy Sugeno orde pertama memiliki bentuk IF x is A AND y is B THEN $z=f(x,y)$, di mana x, y dan z merupakan variabel linguistik, sedangkan A dan B adalah fuzzy set pada anteseden, di mana $z=f(x,y)$ merupakan konsekuen fungsi crisp.
2. Fuzzifikasi, fuzzifikasi adalah proses mengubah data input menjadi variabel linguistik. Variabel input dibagi menjadi satu atau lebih himpunan fuzzy.
3. Inferensi Setelah dilakukan fuzzifikasi dan operasi logika fuzzy, dilakukan inferensi untuk

menghasilkan output. Metode Sugeno menggunakan fungsi tegas pada konsekuen sebagai output.

4. Defuzzifikasi, hasil inferensi kemudian diubah menjadi nilai crisp menggunakan defuzzifikasi. Defuzzifikasi adalah proses mengubah hasil inferensi menjadi nilai crisp.

Fuzzifikasi

Fuzzifikasi merupakan suatu proses perubahan himpunan non-fuzzy (crisp) kedalam himpunan fuzzy, masukan bukan fuzzy (crisp) dipetakan ke bentuk himpunan fuzzy sesuai dengan variasi semesta pembicaraan masukan [9]. fuzzifikasi diperlukan dalam mengubah crisp input (masukan tegas atau nyata). Dimana pada logika fuzzy suatu nilai dapat bernilai ‘true’ dan ‘false’ secara bersamaan. Tingkat ‘true’ atau ‘false’ nilai dalam logika fuzzy tergantung pada bobot keanggotaan yang dimilikinya. Logika fuzzy memiliki derajat keanggotaan rentang antara 0 hingga 1 [10].

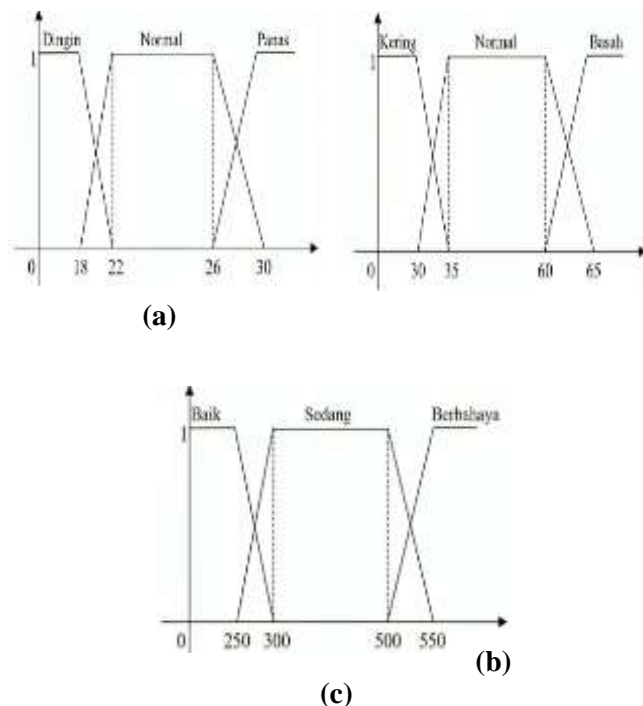
Fuzzifikasi pada alat monitoring ruangan menggunakan dua input dari sensor suhu dan kelembaban (DHT11) serta sensor kualitas udara (MQ-135) untuk mendeteksi asap atau gas. Nilai sensor tersebut akan di proses melalui tahap fuzzifikasi, dengan nilai derajat keanggotaannya ditentukan berdasarkan himpunan fuzzy yang tercantum dalam Tabel 1 dibawah ini :

Tabel 1.Himpunan fuzzy

Variabel	Himpunan Fuzzy	Semesta Pembicara	Domain
Suhu	Dingin (D)	[0 35 °C]	[0 18 °C]
	Normal (N)		[19 26 °C]
	Panas (P)		[27 35 °C]
Kelembaban	Kering (K)	[0 100 %]	[0 30 %]
	Normal (N)		[31 60 %]
	Basah (B)		[61 100 %]
Kualitas Udara	Baik (B)	[0 1024]	[0 250]
	Normal (N)		[251 500]
	Bahaya (B)		[501 1024]

Fungsi keanggotaan masukan sensor menerapkan bentuk kurva linear naik, turun, dan trapesium. Berikut merupakan fungsi keanggotaan dari masukan sensor suhu 4(a), masukan pada

kelembaban 4(b), dan masukan dari sensor kualitas udara 4(c) yang dapat dilihat dibawah ini :



Gambar 4. (a) Fungsi keanggotaan suhu, (b) fungsi keanggotaan kelembaban, (c) fungsi keanggotaan kualitas udara

Pada alat monitoring suhu, kelembaban dan kualitas udara pada ruangan ini terdapat dua puluh tujuh (27) aturan fuzzy dalam satuan milidetik (ms) lalu dikonversi ke detik (s), yaitu :

- [R1] If (Suhu is dingin) and (Kelembaban is kering) and (Kualitas Udara is baik) then 0
- [R2] If (Suhu is dingin) and (Kelembaban is kering) and (Kualitas Udara is sedang) then 10000
- [R3] If (Suhu is dingin) and (Kelembaban is kering) and (Kualitas Udara is bahaya) then 15000
- [R4] If (Suhu is dingin) and (Kelembaban is sedang) and (Kualitas Udara is baik) then 0
- [R5] If (Suhu is dingin) and (Kelembaban is sedang) and (Kualitas Udara is sedang) then 10000
- [R6] If (Suhu is dingin) and (Kelembaban is sedang) and (Kualitas Udara is bahaya) then 15000
- [R7] If (Suhu is dingin) and (Kelembaban is basah) and (Kualitas Udara is baik) then 6000
- [R8] If (Suhu is dingin) and (Kelembaban is basah) and (Kualitas Udara is sedang) then 10000

[R9] If (Suhu is dingin) and (Kelembaban is basah) and (Kualitas Udara is bahaya) then 15000

[R10] If (Suhu is normal) and (Kelembaban is kering) and (Kualitas Udara is baik) then 0

[R11] If (Suhu is normal) and (Kelembaban is kering) and (Kualitas Udara is sedang) then 6000

[R12] If (Suhu is normal) and (Kelembaban is kering) and (Kualitas Udara is bahaya) then 15000

[R13] If (Suhu is normal) and (Kelembaban is sedang) and (Kualitas Udara is baik) then 0

[R14] If (Suhu is normal) and (Kelembaban is sedang) and (Kualitas Udara is sedang) then 6000

[R15] If (Suhu is normal) and (Kelembaban is sedang) and (Kualitas Udara is bahaya) then 15000

[R16] If (Suhu is normal) and (Kelembaban is basah) and (Kualitas Udara is baik) then 0

[R17] If (Suhu is normal) and (Kelembaban is basah) and (Kualitas Udara is sedang) then 6000

[R18] If (Suhu is normal) and (Kelembaban is basah) and (Kualitas Udara is bahaya) then 15000

[R19] If (Suhu is panas) and (Kelembaban is kering) and (Kualitas Udara is baik) then 6000

[R20] If (Suhu is panas) and (Kelembaban is kering) and (Kualitas Udara is sedang) then 10000

[R21] If (Suhu is panas) and (Kelembaban is kering) and (Kualitas Udara is bahaya) then 15000

[R22] If (Suhu is panas) and (Kelembaban is sedang) and (Kualitas Udara is baik) then 6000

[R23] If (Suhu is panas) and (Kelembaban is sedang) and (Kualitas Udara is sedang) then 10000

[R24] If (Suhu is panas) and (Kelembaban is sedang) and (Kualitas Udara is bahaya) then 15000

[R25] If (Suhu is panas) and (Kelembaban is basah) and (Kualitas Udara is baik) then 6000

[R26] If (Suhu is panas) and (Kelembaban is basah) and (Kualitas Udara is sedang) then 10000

[R27] If (Suhu is panas) and (Kelembaban is basah) and (Kualitas Udara is bahaya) then 15000

3 HASIL DAN PEMBAHASAN

Dalam perancangan serta pembuatan *Prototype* Sistem *Monitoring* Suhu dan Kelembaban Ruangan Berbasis *Internet of Things* dengan Logika *Fuzzy* analisis data yang diperlukan yaitu analisis sistem

fuzzy, analisis sistem sensor suhu ruangan, sensor kelembapan ruang dan sensor kualitas udara, analisis perangkat lunak dan analisis perangkat keras [11].

a. Analisis Sistem Fuzzy

Pada penelitian sistem fuzzy yang digunakan yaitu suhu, kelembapan dan kualitas udara diruangan. Sistem pengendali berfungsi mendeteksi suhu, kelembapan dan kualitas udara pada ruangan dengan ketentuan yang telah ditentukan.

b. Analisis Sensor

Dalam perancangan dan implementasi logika fuzzy Prototype Sistem Monitoring Suhu dan Kelembapan Ruangan Berbasis Internet of Things ini, dengan menentukan suhu, kelembapan dan kualitas udara pada ruangan. Sensor suhu dan kelembapan ruangan yang digunakan sebanyak satu buah serta sensor kualitas udara yang digunakan sebanyak satu buah

c. Analisis Software (Perangkat Lunak)

Pemilihan komponen hardware (perangkat keras) sebelum program fuzzy ditanamkan dalam NodeMCU ESP8266 sangat mempengaruhi data output suhu, kelembapan dan kualitas udara pada ruangan. Perangkat lunak yang digunakan yaitu Arduino IDE, Kodular dan Matlab.

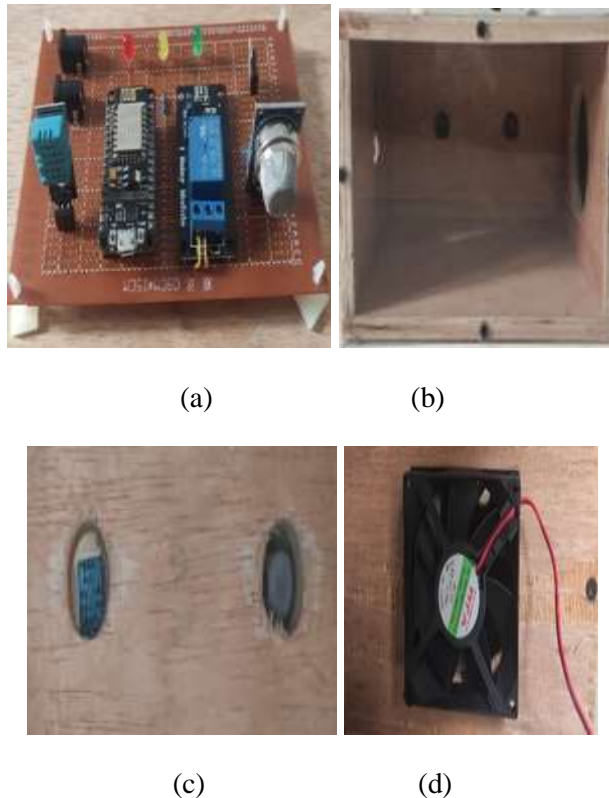
d. Analisis Hardware (Perangkat Keras)

Komponen hardware pada penelitian ini terdiri dari 1 (satu) buah sensor DHT11 yang digunakan untuk mendeteksi suhu dan kelembapan pada ruangan, 1 (satu) buah sensor MQ-135 yang digunakan untuk mendeteksi kualitas udara pada ruangan, 1 (satu) buah board NodeMCU ESP8266 yang digunakan untuk memprogram sistem, 3 (tiga) buah LED yang digunakan untuk indikator dan 1 (satu) buah fan exhaust sebagai media dalam mengalirkan udara serta relay yang digunakan sebagai pengatur pada fan.

Proses perhitungan nilai α -predikat untuk alat monitoring ruangan, digunakan komposisi aturan yang melibatkan fungsi implikasi MIN pada setiap peraturan. Selanjutnya, nilai α -predikat yang dihasilkan dari setiap aturan tersebut diterapkan untuk menghitung keluaran inferensi pada masing-masing rule ($z_1, z_2, z_3, \dots, z_n$) secara tegas atau crisp.

istem ini beroperasi dengan output berupa pengaliran udara panas dan pemantauan hasil menggunakan logika *fuzzy Sugeno*. Komponen alat melibatkan NodeMCU ESP8266, sensor suhu dan kelembapan DHT11, sensor kualitas udara MQ-135, lampu LED, fan exhaust, relay, IC regulator 7805, serta kabel pelangi/jumper, rangkaian sistem yang terlihat pada gambar 5(a), rangkaian alat tampak depan 5(b), rangkaian alat tampak bagian dalam

5(c), rangkaian alat tampak samping kanan 5(d) yang dapat dilihat dibawah ini :



Gambar 5. (a) rangkaian mikrokontroler, (b) rangkaian alat tampak depan, (c) rangkaian alat tampak bagian dalam, (d) rangkaian alat tampak samping kanan

Setelah dilakukan tahapan pengumpulan bahan dan dasar teori serta proses kerja, akhirnya telah dibuat aplikasi yang digunakan sebagai *monitoring* pada alat *monitoring* suhu, kelembapan dan kualitas udara. Pada aplikasi *monitoring* ini terdapat status sensor suhu, kelembapan dan kualitas udara, serta tiga menu opsi yang dapat melihat detail lebih jelas dan terdapat grafik yang dapat menunjukkan angka pada aplikasi, pada gambar 6(a) terdapat berupa *login session* (sesi *login*) untuk *user* yang ingin masuk kedalam aplikasi sebelum melihat rincian secara detail. Aplikasi ini memiliki 3 opsi / pilihan untuk melihat rincian secara detail terkait salah satu variabel (suhu, kelembapan atau kualitas udara) yang dapat dilihat pada gambar 6(b). Pada gambar 6(c) terdapat juga fitur untuk melihat rincian secara detail dari salah satu variabel yang dipilih. Hasil keluaran berupa nilai dan grafik terhubung langsung dengan web server ThingSpeak.



Gambar 6. (a) Halaman login pada aplikasi, (b) tampilan menu aplikasi, (c) rincian detail dari salah satu variabel

Pengujian

Pada pengujian yang akan dilakukan yaitu pengujian terhadap sensor suhu, kelembaban dan sensor kualitas udara serta pengujian *fuzzy*

a. Pengujian sensor suhu dan kelembaban

Untuk mendapatkan hasil perbandingan pengujian dilakukan dengan memasukkan data nilai suhu serta kelembaban ruangan menggunakan sensor DHT11 berbasis mikrokontroler selanjutnya memasukkan nilai pengukuran data yang dilakukan secara manual dengan menggunakan termometer higrometer. Dalam tahap pengujian perulangan dilakukan sebanyak 5 kali dengan kombinasi data yang berbeda. Pada tabel 2 dibawah merupakan hasil perbandingan antara pengukuran data yang dilakukan manual dengan termometer higrometer dan sensor suhu DHT11

Tabel 2. Hasil perbandingan alat sensor suhu dan secara manual

No	Sensor Suhu	Manual (Termometer)	Selisih	Kesalahan (%)
1	29,20	30	0.8	0.02
2	29,50	30	0.5	0.01

3	30,00	30	0	0
4	31,00	31	0	0
5	31,40	32	0.6	0.01
Rata - rata				0.008

Berdasarkan tabel 2 dapat dilihat bahwa nilai rata-rata presentase dengan selisih sensor suhu tersebut sebesar 0.008% dan tingkat ketepatan (akurasi) pada rangkaian sensor suhu dihitung melalui persamaan :

$$\begin{aligned}
 \text{Kecepatan akurasi} &= 100\% - \text{persentase rata} \\
 &\quad - \text{rata} \\
 &= 100\% - 0.008 \\
 &= 99.99\%
 \end{aligned}$$

Untuk memperoleh perbandingan hasil pengujian, data kelembaban ruangan diukur menggunakan sensor DHT11 berbasis mikrokontroler, dan selanjutnya dilakukan pengukuran manual menggunakan termometer higrometer. Pengujian ini melibatkan perulangan sebanyak 5 kali dengan variasi data yang berbeda. Tabel 3 di bawah ini menunjukkan hasil perbandingan antara pengukuran manual dengan termometer higrometer dan pengukuran sensor DHT11 terhadap kelembaban ruangan.

Tabel 3. Hasil perbandingan alat sensor kelembaban dan secara manual

No	Sensor Kelembaban	Manual (Hygrometer)	Selisih	Kesalahan (%)
1	76,20	75	1.2	0.01
2	81,90	80	1.9	0.02
3	77,60	76	1.6	0.02
4	78,10	77	1.9	0.02
5	80,30	79	1.3	0.01
Rata - rata				0.016

Tabel 3 merupakan hasil perbandingan sensor kelembaban dengan alat ukur manual (*hygrometer*) untuk memperoleh nilai *error* sensor. Berdasarkan tabel 3 terlihat rata-rata persentase perbedaan antar sensor kelembaban sebesar 0,016% tingkat akurasi pada rentang sensor kelembaban dihitung dalam persamaan bantuan :

$$\begin{aligned}
 \text{Kecepatan akurasi} &= 100\% - \text{persentase rata} \\
 &\quad - \text{rata}
 \end{aligned}$$

$$= 100\% - 0.016$$

$$= 99.98\%$$

a. Pengujian Sensor MQ-135

Pengujian ini bertujuan untuk mengevaluasi kepekaan sensor MQ-135 terhadap ruangan yang tercemar oleh gas atau asap. Tabel 4 dibawah merupakan percobaan yang dilaksanakan dengan menggunakan sumber pencemar seperti gas dari korek api, asap dari pembakaran kertas, asap rokok, dan gas sejenisnya. Sensor MQ-135 digunakan sebagai input dalam pengujian untuk mendeteksi kondisi udara di sekitarnya.

Tabel 4. Pengujian sensor MQ-135

Jenis	Hasil
Gas korek (Naphta / Butana)	Terdeteksi
Asap	Terdeteksi
Gas LPG	Terdeteksi

a. Pengujian Fuzzy

Pengujian *fuzzy* dilakukan dengan memasukkan data suhu, kelembaban dan kualitas ruangan pada sensor serta *output* yang dihasilkan. Pengambilan data pada *prototype monitoring* suhu menggunakan sensor suhu dan kelembaban DHT11 dan sensor kualitas udara MQ-135 berbasis mikrokontroler. Pengujian sebanyak 10 kali dengan kombinasi data yang berbeda. Hasil pengujian yang diperoleh terdapat pada tabel 5 berikut ini

Tabel 5. Pengujian fuzzy pada suhu kelembaban dan kualitas udara

N o	Suh u	Kelembab an	Kualit as Udara	Output Fuzzy (Milideti k)	FA N
1	29,0 0	80,00	180,00	0,00	OF F
2	29,2 0	80,10	254,00	833,00	ON
3	29,8 0	79,00	148,00	0,00	OF F
4	30,2 0	77,00	150,00	5000,00	ON
5	28,5 0	83,00	267,00	1700,00	ON

6	28,4 0	83,00	109,00	0,00	OF F
7	30,7 0	79,00	102,00	5000,00	ON
8	30,6	75,00	354,00	10000,00	ON
9	29,7 0	79,70	97,00	0,00	OF F
10	29,5 0	79,00	797,00	15000,00	ON

4 KESIMPULAN

Berdasarkan hasil penelitian yang telah dilakukan, dapat disimpulkan bahwa implementasi logika fuzzy Sugeno pada prototype monitoring suhu, kelembaban, dan kualitas udara berbasis Internet of Things menggunakan logika fuzzy telah berhasil dengan beberapa temuan utama. Penerapan logika fuzzy memberikan nilai suhu dan kelembaban yang lebih sesuai dengan ketentuan yang telah ditetapkan, dengan rata-rata persentase selisih sensor suhu sebesar 0,008% dan tingkat akurasi pada rangkaian sensor suhu mencapai 99,99%, sedangkan selisih persentase pada kelembaban sebesar 0,0016% dan tingkat kebenaran pada rangkaian mencapai 99,98%. Selain itu, pengujian sensor MQ-135 berhasil mendeteksi beberapa jenis gas, seperti gas naphta atau butana yang terdapat pada korek api gas, gas LPG, dan asap. Ditemukan 27 aturan (rules) yang berfungsi dengan baik dan mampu mengambil keputusan dengan tepat, menunjukkan bahwa semua kondisi yang telah ditentukan dapat terpenuhi sesuai dengan ekspektasi.

DAFTAR PUSTAKA

- [1] I. ISO, "IEC 17025: 2017; General Requirements for the Competence of Testing and Calibration Laboratories," *ISO Geneva Switz.*, 2017.
- [2] R. V. Kencasari, U. Surahman, A. Y. Permana, and H. D. Nugraha, "Kondisi Kualitas Udara di Dalam Ruangan Pemukiman Non Kumuh Kota Bandung," *J. Arsit. ZONASI*, vol. 3, no. 3, pp. 335–345, 2020.
- [3] F. Vinola, A. Rakhman, and S. Sarjana, "Sistem monitoring dan controlling suhu ruangan berbasis Internet of things," *J. Tek. Elektro Dan Komput.*, vol. 9, no. 2, pp. 117–126, 2020.
- [4] B. Setia, "Penerapan logika fuzzy pada sistem cerdas," *J. Sist. Cerdas*, vol. 2, no. 1, pp. 61–66, 2019.

- [5] S. Samsudin, M. Ikhsan, and M. J. Ritonga, "Penerapan Logika Fuzzy Pada Sistem Peringatan Jarak Aman Sepeda Motor Berbasis Mikrokontroler," *J. Resist. Rekayasa Sist. Komput.*, vol. 3, no. 2, pp. 114–119, 2020.
- [6] I. Mahfuddin and A. H. Lubis, "Protoype Sistem Penyiram Lahan Perkebunan Kangkung Otomatis Berbasis Internet of Things dengan Logika Fuzzy Sugeno," *J. Comput. Syst. Inform. JoSYC*, vol. 4, no. 2, pp. 443–450, 2023.
- [7] B. Fatkhurrozi and H. T. Setiawan, "Implementasi Logika Fuzzy pada Sistem Kendali Suhu Dan Kelembaban Udara Ruangan Pengereng Biji Kopi Berbasis Mikrokontroller," *J. Telecommun. Electron. Control Eng. JTECE*, vol. 6, no. 1, pp. 50–59, 2024.
- [8] R. E. Subarja and B. Hendrik, "Evaluasi Kinerja Pelayanan Pegawai Kantor Camat Padangsidempuan Utara Menggunakan Pendektan Fuzzy Inference System Sugeno," *Indo Green J.*, vol. 1, no. 3, pp. 90–95, 2023.
- [9] B. Siswoyo and A. Zaenal, "Model Peramalan Fuzzy Logic," *J. Manaj. Inform. JAMIKA*, vol. 8, no. 1, 2018, Accessed: Nov. 18, 2024. [Online]. Available: <http://ojs.unikom.ac.id/index.php/jamika/article/view/897>
- [10] I. R. Djara, T. Widiastuti, and D. M. Sihotang, "Penerapan Logika Fuzzy Menggunakan Metode Mamdani Dalam Optimasi Permintaan Obat," *J-Icon J. Komput. Dan Inform.*, vol. 7, no. 2, pp. 157–161, 2019.
- [11] R. A. Miftaharif, S. A. Wibowo, and A. Faisol, "Perancangan Dan Pembuatan Sistem Keamanan Ruang Laundry Berbasis Iot Menggunakan Metode Fuzzy Logic," *JATI J. Mhs. Tek. Inform.*, vol. 7, no. 4, pp. 2358–2365, 2023.