

IMPLEMENTASI SENSOR SHT11 UNTUK PENGKONDISIAN SUHU DAN KELEMBABAN RELATIF BERBANTUAN MIKROKONTROLER

Arief Goeritno¹
Jurusan Teknik Elektro
Universitas Ibn Khaldun Bogor
arief.goeritno@ft.uika-bogor.ac.id

Dwi Jatmiko Nugroho²
PT Alam Indomesin Utama
Jatmikodwi72@yahoo.com

Rakhmad Yatim³
Pusat Teknologi Satelit – LAPAN
kossidi@yahoo.com

ABSTRAK

Telah dilakukan implementasi sensor SHT11 untuk pengkondisian suhu dan kelembaban relatif berbantuan mikrokontroler. Untuk implementasi tersebut, diperlukan langkah-langkah: (a) pengintegrasian sensor SHT11 ke mikrokontroler, (b) pemrograman untuk mikrokontroler ATmega32, dan (c) pengukuran kinerja sistem melalui pemberian kondisi buatan. Integrasi sensor ke mikrokontroler, berupa penyediaan lima *port* utama mikrokontroler untuk keperluan masukan dan keluar. Lima *port* utama tersebut, dihubungkan ke: (i) catu daya 12 *volt dc*, (ii) sensor SHT11, (iii) LCD 2x16, (iv) *downloader*, dan (v) keluaran. Berdasarkan koneksi sensor ke mikrokontroler diperoleh perintah pengalamatan “00000011” untuk pengukuran suhu dan “00000101” untuk pengukuran kelembaban relatif. Pemrograman untuk mikrokontroler, digunakan bahasa *BasCom* (*Basic Compiler*) dan memiliki dua target, yaitu suhu dan kelembaban relatif. Dilakukan uji verifikasi untuk pencapaian target tersebut. Target suhu 23 °C (target bawah) dan 25 °C (target atas), dimana (i) jika suhu lebih kecil dari target bawah, maka lampu menyala dan *handy cooler* pada kondisi *off*; (ii) jika suhu lebih besar dari target atas, maka lampu padam dan *handy cooler* pada kondisi *on*; dan (iii) jika suhu tercapai sesuai target bawah dan atas, maka lampu padam dan *handy cooler* pada kondisi *off*. Target kelembaban sebesar 43% (target bawah) dan 45% (target atas), dimana (i) jika kelembaban lebih kecil dari target bawah, maka *blower fan* pada kondisi *off* dan (ii) jika kelembaban lebih besar dari target atas, maka *blower fan* pada kondisi *on*. Pengukuran kinerja sistem didasarkan kepada nilai target pengkondisian yang ditentukan, dimana dilakukan uji validasi melalui pemberian kondisi buatan. Sistem berbantuan mikrokontroler ATmega32 mampu mengoperasikan peranti aktuator untuk menjaga kestabilan suhu pada nilai 23-25 °C dan kelembaban relatif pada nilai 43%-45%.

Kata-kata Kunci: sensor suhu dan kelembaban relatif, mikrokontroler, bahasa *BasCom*.

1 PENDAHULUAN

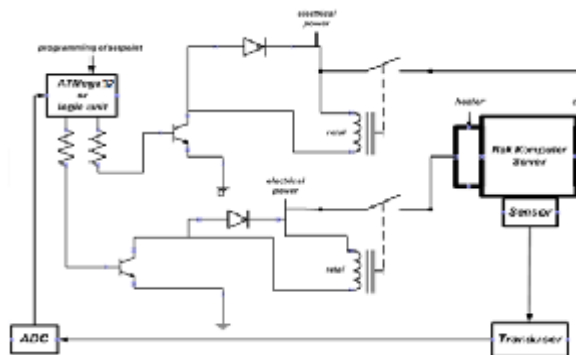
Modul sensor SHT11 merupakan sensor produksi Sensirion Corp. di Zurich, Switzerland[1-6], telah dipasarkan sejak Februari 2002[7], dan telah diakui sebagai sensor yang sangat andal[1-6]. Sensor SHT11 berupa *chip* untuk sensor suhu dan kelembaban relatif tunggal dengan keluaran digital terkalibrasi melalui antarmuka serial dua kawat (*2-wire serial interface*) yang mudah dihubungkan ke mikrokontroler[1-6,8], sehingga sangat hemat terhadap jalur masukan/keluaran (*I/O*) kontroler[9]. Kisaran pengukuran dari 0-100% *RH* dengan akurasi absolut +/- 3% pada saat pengukuran kelembaban 20%-80%[1-6], sedangkan akurasi pengukuran suhu +/- 0,4 °C pada suhu 25 °C[1-6]. Beberapa karakteristik sensor SHT11

yang lain, yaitu mempunyai stabilitas jangka panjang yang sempurna, konsumsi daya sangat rendah (sekitar 30 mikrowatt), tidak memerlukan peranti luar tambahan, kemudahan dalam pemasangan, berukuran kecil, dan mudah dipasang atau dihubungkan[1,2]. Penggunaan sensor SHT11 telah merambah diberbagai bidang, terutama pada sistem *heating, ventilating, and air conditioning (HVAC)*, bidang otomotif, proses pembuatan barang-barang untuk kebutuhan manusia (*consumer goods*), peralatan pada stasiun cuaca, alat untuk menjaga uap air dalam ruang (*humidifiers*), alat untuk menghilangkan kandungan uap air dari udara (*dehumidifiers*), bidang tes dan pengukuran, sistem otomatisasi, implementasi di produksi lemari pendingin dan mesin pencuci

(white goods), dan bidang proses produksi obat-obatan[1,2].

Pengondisian suhu (*temperature*) dan kelembaban relatif (*relative humidity, %RH*) menjadi penting dan harus dapat dilakukan[9-19], apabila perubahan suhu dan kelembaban relatif berpengaruh terhadap kinerja suatu peranti atau berpengaruh terhadap suatu proses yang untuk suatu produk tertentu atau berpengaruh terhadap suatu produk yang telah dihasilkan sebelum didistribusikan. Data suhu dan kelembaban yang dirasakan oleh sensor SHT11 dapat terdeteksi dengan bantuan program yang dibuat terlebih dahulu dengan bahasa *BasCom*[20] selanjutnya di-downloadkan ke mikrokontroler ATmega32 sebagai pusat pengontrol sensor SHT11. Dalam pembuatan program untuk pendeteksian suhu dan kelembaban didasarkan kepada SCK dan DATA yang telah tersedia. SCK dan DATA harus disetel atau *reset* sesuai dengan diagram yang terdapat pada *datasheet* sensor SHT11[1-6,21,22].

Berdasarkan uraian tersebut, maka dibuat rancangan sistem. Diagram skematis sistem pengondisian suhu dan kelembaban[23], seperti ditunjukkan pada Gambar 1.



Gambar 1 Diagram skematis sistem pengondisian suhu dan kelembaban berbantuan mikrokontroler

Berdasarkan Gambar 1, diperlukan implementasi sensor SHT11 untuk pengondisian suhu dan kelembaban relatif berbasis mikrokontroler, melalui tujuan penelitian, yaitu: (a) pengintegrasian sensor SHT11 ke mikrokontroler ATmega32[24,25], (b) pemrograman terhadap mikrokontroler ATmega32, dan (c) pengukuran kinerja sistem melalui pemberian kondisi buatan.

2 BAHAN DAN METODE

2.1 Bahan

Untuk keperluan pelaksanaan metode penelitian, diperlukan bahan penelitian berupa: (i) sensor suhu dan kelembaban relatif, (ii) *chip AVR ATmega32*, (iii) sejumlah resistor, kapasitor, transistor, relai elektromekanik, dan diode, (iv) *IC regulator 7805*, (v) papan tercetak (*printed circuit board, PCB*), (vi) *LCD 2x16*, (vii) *blower fan, handy cooler*, dan lampu, (viii) catu daya (*power supply*) 5 Vdc dan 12 Vdc, (ix) *downloader* mikrokontroler, (x) beberapa program aplikasi: *Eagle*[26], *Bascom-AVR*[20], *Proteus*[27,28,29], dan *PonyProg2000*[30,31], dan (xi) kotak sebagai analogi ruangan dengan pemberian kondisi buatan. *Proteus*[26,27,28] dikembangkan oleh *Labcenter Electronics*, adalah sebuah perangkat lunak yang *user friendly* dengan kemudahan dalam pembuatan diagram skematis rangkaian elektronika, pengembangan *PCB*, dan pensimulasian mikroprosesor. *PonyProg2000*[32], adalah alat bagi pemrogram yang bebas lisensi (gratis) untuk mikroprosesor seperti keluarga ATmega, dirancang oleh Claudio Lanconelli dan dapat diunduh (*downloaded*) di <http://www.lancos.com>.

2.2 Metode

Metode penelitian adalah tahapan yang dilakukan untuk perolehan setiap tujuan penelitian.

1) Pengintegrasian sensor SHT11 ke sistem mikrokontroler

Tahapam pengintegrasian, adalah: (a) pengawatan sistem berbantuan program aplikasi *Eagle*[25], (b) pembuatan *board* untuk sistem mikrokontroler ATmega32[23,24], (c) pengawatan sistem, dan (d) penempatan sensor pada sistem mikrokontroler ATmega32.

2) Pemrograman terhadap mikrokontroler ATmega32

Tahapan untuk pemrograman, adalah: (a) pembuatan diagram alir (algoritma), (b) penulisan sintaks, dan (c) uji verifikasi terhadap program berbasis bahasa *BasCom* yang telah dibuat ke dalam program aplikasi *Proteus*].

3) Pengukuran kinerja sistem pengondisian berbantuan mikrokontroler

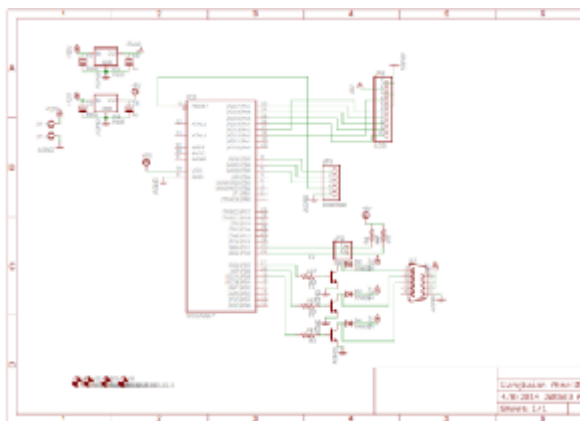
Tahapan pengukuran kinerja sistem, adalah: (a) pemantauan dan pengukuran suhu dan kelembaban relatif melalui simulasi pemberian kondisi berbeda terhadap sensor dan (b) penjelasan mekanisme pengoperasian aktuator untuk *blower fan*, *handy cooler*, dan lampu berdasarkan keadaan yang dideteksi oleh sensor.

3 HASIL DAN BAHASAN

Berdasarkan tujuan penellitian, maka diuraikan hasil dan bahasan yang meliputi integrasi sensor SHT11 ke sistem mikrokontroler, pemrograman untuk mikrokontroler ATmega32, dan kinerja sistem.

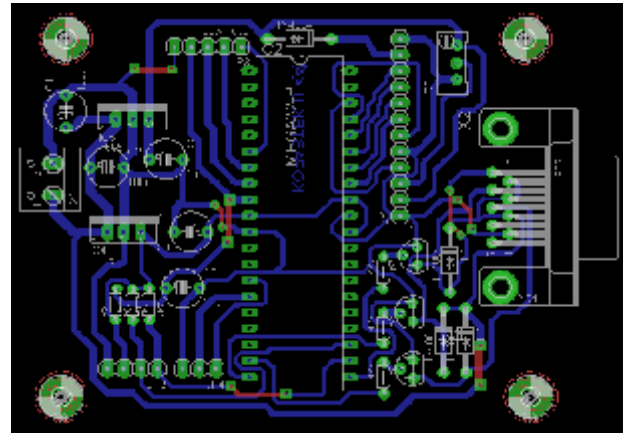
3.1 Integrasi Sensor SHT11 ke Sistem Mikrokontroler

Integrasi berupa pembuatan diagram skematis rangkaian sistem mikrokontroler, pembuatan *board* untuk tata letak komponen sistem, pengawatan antara sensor dan sistem mikrokontroler, dan penempatan sensor ke mikrokontroler. Diagram skematis rangkaian sistem, seperti ditunjukkan pada Gambar 2.



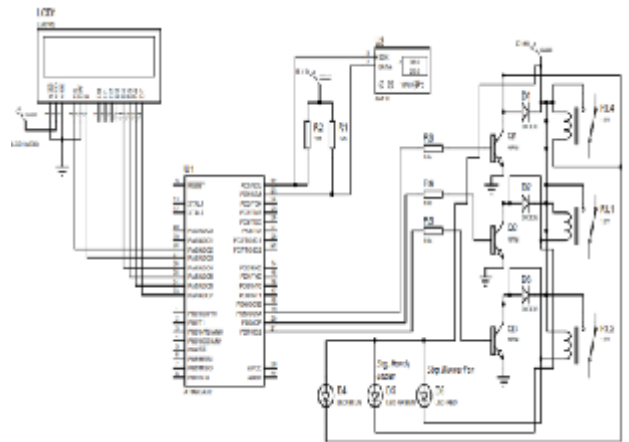
Gambar 2 Diagram skematis rangkaian sistem mikrokontroler

Berdasarkan Gambar 2, dilakukan pembuatan *board* untuk tata letak komponen sistem. Diagram skematis *board* sistem mikrokontroler, seperti ditunjukkan pada Gambar 3.



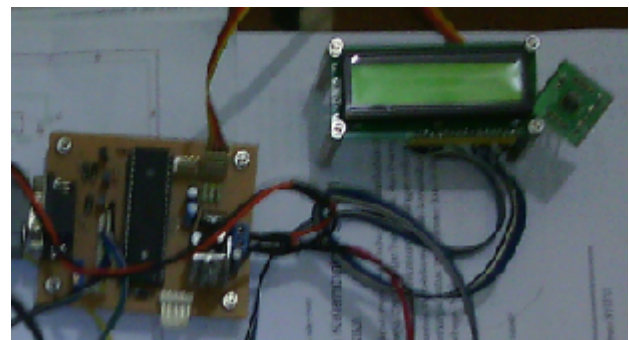
Gambar 3 Diagram skematis *board* untuk tata letak komponen sistem

Pengawatan antara sensor dan sistem mikrokontroler, seperti ditunjukkan pada Gambar 4.



Gambar 4 Pengawatan antara sensor dan sistem mikrokontroler

Penempatan sensor pada sistem mikrokontroler, seperti ditunjukkan pada Gambar 5.



Gambar 5 Penempatan sensor pada pada sistem mikrokontroler

Berdasarkan Gambar 2 sampai Gambar 5 ditunjukkan, bahwa selain sensor SHT11 yang terhubung ke mikrokontroler, terdapat juga penampil (berupa *LCD 2x16*), dan rangkaian pengoperasian aktuator untuk *blower fan*, *handy cooler*, dan lampu.

Pengoperasian sensor saat pengukuran suhu dan kelembaban relatif, digunakan sumber tegangan 5 Vdc dan komunikasi *bidirectional 2-wire*. Sensor mempunyai satu jalur data yang digunakan untuk perintah pengalamatan, pengambilan, dan pengiriman data. Pengambilan data untuk masing-masing pengukuran dilakukan dengan pemberian perintah pengalamatan oleh mikrokontroler. Keluaran sensor SHT11 berupa data nilai suhu dan kelembaban relatif pada *pin* data yang dilakukan secara bergantian sesuai dengan *clock* yang diberikan mikrokontroler, agar sensor dapat beroperasi dengan teratur. Pemanfaatan *pin* pada modul sensor SHT11 hanya 4 dari 8 *pin* yang tersedia, dimana masing-masing digunakan untuk data (*pin-1*), *clock* (*pin-3*), *ground* (*pin-4*), dan catu daya +5 Vdc (*pin-8*).

Port mikrokontroler yang digunakan untuk sensor SHT11 yaitu *port C (PC)*. PC0 digunakan untuk pembacaan dan penulisan data dari dan ke modul SHT11, sedangkan PC1 digunakan untuk menghasilkan pulsa (*clock*) untuk sinkronisasi proses komunikasi *2-wire*. Pengukuran suhu (*temperature*) dan kelembaban relatif secara teknis sama, tetapi memiliki perbedaan yang terletak pada nilai *byte* dalam permintaan pengukuran, yaitu "00000011" untuk pengukuran suhu dan "00000101" untuk pengukuran kelembaban relatif.

Lima *port* utama pada *board* mikrokontroler ATmega32 yang digunakan, adalah untuk: (i) catu daya 12 Vdc pada ATmega32 melalui dua *integrated circuit (IC)* regulator 7805, (ii) sensor SHT11, (iii) LCD 2x16, (iv) *downloader*, dan (v) keluaran. Keluaran mikrokontroler ATmega32 terhubung ke transistor 9013 dan relai elektromekanik. Transistor 9013 sebagai *switching* untuk pemberian pasokan energi ke koil relai elektromekanik. Untuk kondisi dimana suhu sudah mencapai target tertentu, maka keluaran ATmega32 yang sudah dipilih atau disetel akan memberikan tegangan 5 Vdc ke basis transistor. Relai elektromekanik digunakan untuk mekanisme pemutus dan penghubung catu daya ke aktuatur untuk pengoperasian *blower fan*, *handy cooler*, dan lampu. Penggunaan relai elektromekanik didasarkan kepada kebutuhan nilai arus yang diinginkan untuk pengoperasian alat yang dikontrol.

3.2 Pemrograman Mikrokontroler ATmega32 Untuk Pengoperasian Sistem

Pembacaan suhu dimulai dengan pengiriman sinyal start untuk memulai komunikasi serial *2-wire*. Program akan mengirimkan 00000011 ke SHT11 yang merupakan perintah untuk memulai pengukuran suhu dan 00000101 untuk pengukuran kelembaban. Program perintah terhadap modul SHT11 untuk pelaksanaan pengukuran suhu dan kelembaban relatif dan pembacaan hasil pengukuran seperti ditunjukkan pada LAMPIRAN 1. Nilai suhu dan kelembaban relatif dapat dihasilkan dengan pengkonversian terlebih dahulu terhadap data hasil pembacaan SHT11 sebelum ditampilkan di LCD 2x16. Pengkonversian data hasil pembacaan sensor SHT11 sebelum ditampilkan[9], seperti ditunjukkan pada Gambar 6.

$$\%RH = (\text{DataRead}^* \times 0.0405) - (\text{DataRead}^* \times \text{DataRead}^* \times 0.0000028) - 4$$

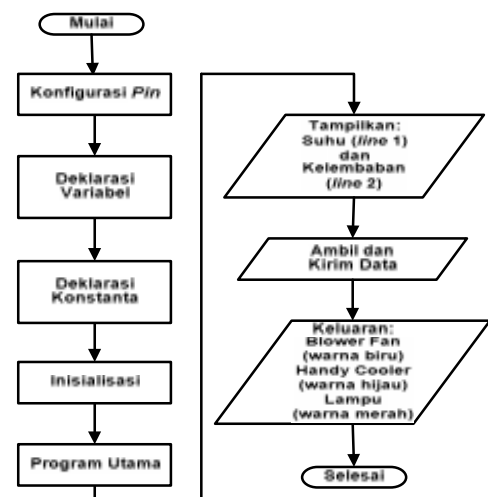
$$\text{Temp.} = (\text{DataRead}^* - 4000) / 100$$

Keterangan: DataRead*, adalah data hasil pembacaan sensor SHT11

Gambar 6 Pengkonversian data hasil pembacaan sensor SHT11 sebelum ditampilkan

1) Diagram alir dan sintaks program

Pemrograman terhadap mikrokontroler ATmega32 untuk pengoperasian sistem pengkondisian suhu dan kelembaban relatif digunakan *BasCom (Basic Compiler)*. Fungsi utama *BasCom*, sebagai *prog-comfile* kode program menjadi hexa-desimal (bahasa mesin). Diagram alir pemrograman mikrokontroler ATmega32 secara keseluruhan, seperti ditunjukkan pada Gambar 7.



Gambar 7 Diagram alir pemrograman terhadap mikrokontroler ATmega32 secara keseluruhan

Berdasarkan Gambar 7 ditunjukkan, bahwa diagram alir untuk pemrograman mikrokontroler ATmega32 terdiri atas sejumlah tahapan, yaitu: (i) konfigurasi pin, (ii) deklarasi variabel (peubah), (iii) deklarasi konstanta (tetapan), (iv) inisialisasi, (v) program utama, (vi) tampilan: suhu (*line-1*) dan kelembaban (*line-2*), (vii) ambil dan kirim data, dan (viii) hasil keluaran: aktivasi *blower fan*, *handy cooler*, dan lampu.

i) Konfigurasi pin

Konfigurasi *pin* merupakan penentuan *port/pin* yang digunakan baik sebagai masukan atau keluaran. *Port/pin* tersebut dijadikan sebagai parameter dalam setiap pengalamanan program untuk penentuan *pin* pada ATmega32 baik untuk sensor SHT11, LCD 2x16, dan keluaran berupa *blower fan*, *handy cooler*, dan lampu.

ii) Deklarasi variabel

Deklarasi variabel dilakukan untuk pendeklarasian jenis dari data yang harus dikerjakan.

iii) Deklarasi konstanta

Deklarasi konstanta merupakan pemberian nilai konstanta pada program berdasarkan *datasheet* sensor yang merupakan. Dalam deklarasi konstanta langsung disebut nilai, tidak digunakan tanda titik dua (:) seperti pada deklarasi variabel tetapi digunakan tanda sama dengan (=).

iv) Inisialisasi

Inisialisasi, adalah pemberian inisial terhadap program yang dibuat untuk mengetahui status setiap perintah pada program. Keberadaan inisialisasi diharapkan dapat mempersingkat perintah pada program selanjutnya.

v) Program utama

Program utama merupakan sumber dari pengontrolan program, karena semua perintah pada program diurutkan dari tampilan awal, pengambilan data, penampilan data pada LCD dan reaksi atau keluaran dari program yang dibuat.

vi) Tampilkan suhu dan kelembaban

Tampilkan suhu dan kelembaban dilakukan untuk mengetahui setiap perubahan yang terjadi pada suatu ruangan atau tempat. Suhu dan kelembaban relatif ditampilkan dengan ketentuan untuk suhu ditampilkan pada baris pertama (posisi atas), sedangkan

kelembaban relatif ditampilkan pada baris ke dua (posisi bawah).

vii) Ambil dan kirim data

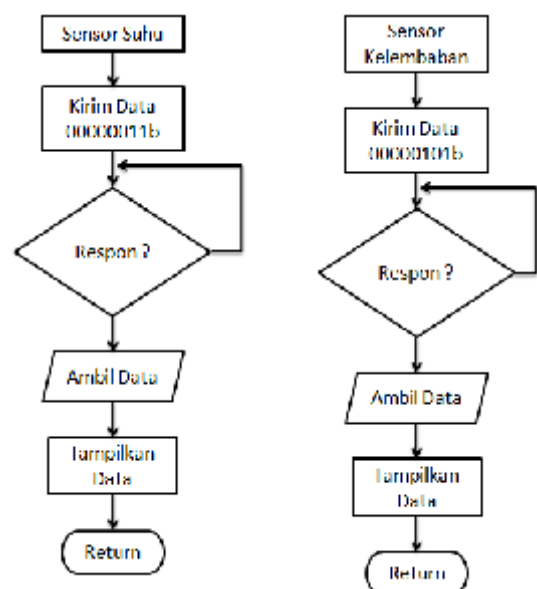
Data suhu dan kelembaban yang ditampilkan terlebih dahulu harus dilakukan pengambilan data dari sensor yang digunakan dengan perintah atau ketentuan yang sesuai dengan *datasheet* sensor yang digunakan. Setelah diperoleh datanya, maka data tersebut dikirim untuk dan selanjutnya ditampilkan pada LCD.

viii) Keluaran

Keluaran akibat keberadaan sintaks program yang merupakan reaksi terhadap masukan dari sumber masukan atau sensor. Program untuk keluaran dijadikan untuk pengoperasian tiga aktuator (berupa *blower fan*, *handy cooler*, dan lampu) akibat setiap perubahan suhu dan kelembaban yang terdeteksi oleh sensor.

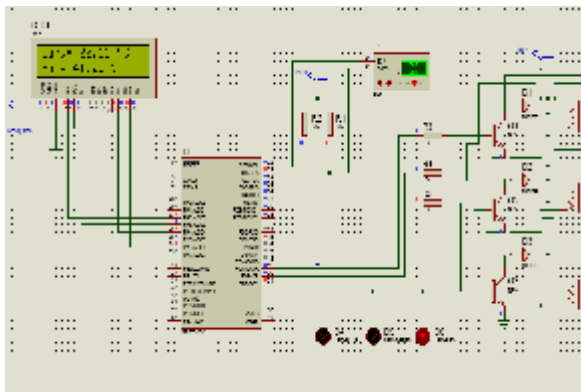
2) Uji verifikasi

Diperlukan uji verifikasi terhadap program yang telah dibuat untuk pengoperasian aktuator. Program yang telah dibuat dilakukan simulasi berbantuan program aplikasi *Proteus*. Rangkaian terlebih dahulu dirangkai dengan program aplikasi *Proteus*, kemudian program yang sudah dibuat dengan bahasa *BasCom* di-*comfile* menjadi bentuk heksa-desimal (bahasa mesin) dan di-*download*-kan ke rangkaian tersebut. Suhu dan kelembaban yang terdeteksi pada simulasi dapat diatur sesuai dengan yang diinginkan, untuk membuktikan apakah program yang telah dibuat sudah sesuai dengan yang diharapkan atau tidak. Diagram alir proses pengkondisian suhu dan kelembaban berbasis mikrokontroler pada uji verifikasi, seperti ditunjukkan pada Gambar 8.

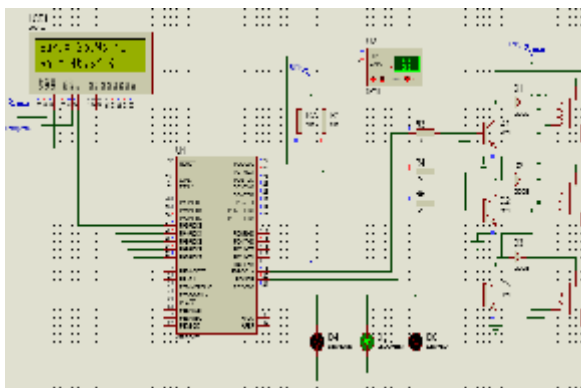


Gambar 8 Diagram alir proses pengkondisian suhu dan kelembaban relatif berbasis mikrokontroler

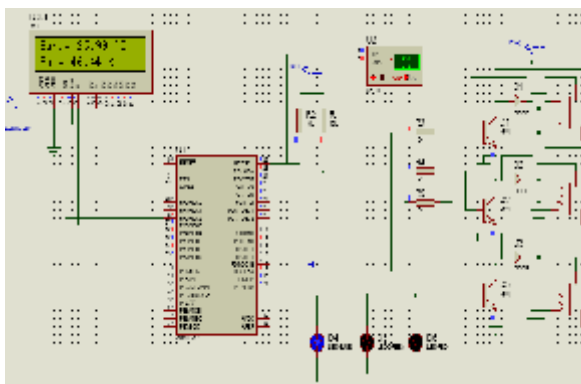
Data suhu dan kelembaban yang terdeteksi dikirim melalui alamat yang sudah ditetapkan. Untuk kondisi dimana data suhu dan kelembaban relatif terjadi perubahan, maka data tersebut akan diambil dan ditampilkan, tetapi apabila data tidak terdapat perubahan atau respon, maka data akan tetap pada tampilan data sebelumnya. Pemrograman terhadap sistem pengkondisian suhu dan kelembaban relatif berbasis mikrokontroler, yaitu suhu dan kelembaban. Tampilan hasil uji verifikasi pemrograman terhadap mikrokontroler untuk pengoperasian aktuator, seperti ditunjukkan pada Gambar 9.



terhubung ke lampu



terhubung ke handy cooler



terhubung ke blower fan

Gambar 9 Tampilan hasil uji verifikasi pemrograman terhadap mikrokontroler untuk pengoperasian aktuator

Berdasarkan Gambar 9 ditunjukkan, bahwa target suhu 23 °C (batas bawah) dan 25°C (target atas), dimana (i) jika suhu lebih kecil dari target bawah, maka lampu akan *on*, *handy cooler* akan *off*; (ii) jika suhu lebih besar dari target atas, maka lampu akan *off*, *handy cooler* akan *on*; dan (iii) jika suhu tercapai sesuai target bawah dan atas, maka lampu dan *handy cooler* akan *off*. Target kelembaban sebesar 43% (target bawah) dan 45% (target atas), dimana (i) jika kelembaban lebih kecil dari target bawah, maka *blower fan* akan *off* dan (ii) jika kelembaban lebih besar dari target atas, maka *blower fan* akan *on*. Struktur program untuk sistem pengkondisian suhu dan kelembaban relatif berbasis mikrokontroler ATmega32, seperti ditunjukkan pada LAMPIRAN 2.

3.3 Kinerja Sistem

Pengukuran kinerja sistem untuk suhu dan kelembaban relatif dilakukan melalui uji validasi berupa pemberian kondisi buatan terhadap sebuah kotak berukuran 25 cm x 25 cm x 30 cm, dimana *handy cooler* dan lampu sebagai penstabil suhu dan dua *blower fan* sebagai penstabil kelembaban relatif. Tempat dan kondisi buatan untuk uji validasi terhadap sistem pengkondisian suhu dan kelembaban relatif, seperti ditunjukkan pada Gambar 10.



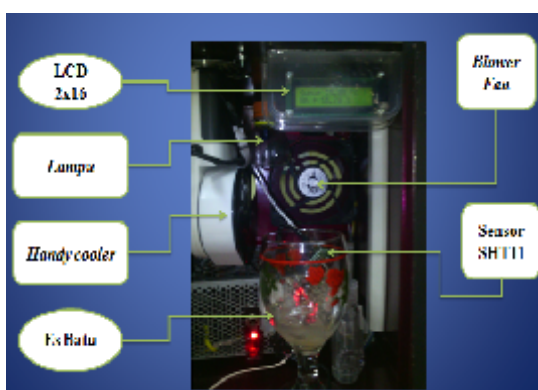
Gambar 10 Tempat dan kondisi buatan untuk uji validasi terhadap sistem pengkondisian suhu dan kelembaban relatif

Catu daya sangat penting dalam pemberian pasokan energi untuk pengoperasian sejumlah komponen elektronika. Terdapat satu catu daya untuk keperluan mikrokontroler maupun komponen pendukung yang lain, yaitu sistem tegangan 12 Vdc dengan arus 1,5 ampere. Hasil pengukuran terhadap catu daya 5 Vdc dari regulator diketahui, bahwa tegangan keluaran dalam keadaan tanpa beban pada nilai rata-rata 4,94 Vdc, sedangkan tegangan keluaran dalam keadaan berbeban pada nilai rata-rata 4,93 Vdc. Berdasarkan hal tersebut ditunjukkan, bahwa tegangan pada catu daya untuk mikrokontroler relatif stabil, sehingga tegangan pada catu daya untuk relai relatif stabil.

Kinerja sistem untuk pengkondisian suhu dan kelembaban relatif dalam pasokan catu daya mikrokontroler ATmega32 menggunakan 12 volt dc yang diturunkan menjadi 5 volt dc menggunakan dua IC regulator 7805. Keluaran 5 Vdc dari regulator pertama yang digunakan untuk supply ke mikrokontroler ATmega32, dan sensor, sedangkan dari regulator kedua digunakan supply LCD 2x16. Catu daya untuk pengoperasian blower fan, handy cooler, dan lampu dari sumber 12 Vdc.

1) Pemantauan dan pengukuran suhu dan kelembaban relatif melalui simulasi pemberian kondisi berbeda terhadap sensor

Untuk kondisi dimana terjadi perubahan suhu dan kelembaban, apabila terdapat perubahan tempat (lokasi). Pengukuran suhu dan kelembaban relatif dilakukan dengan pemberian es batu di sekitar sensor, Uji validasi pengkondisian dengan pemberian es batu di sekitar sensor SHT11, seperti ditunjukkan pada Gambar 11.



Gambar 11 Uji validasi pengkondisian dengan pemberian es batu di sekitar sensor SHT11

Perubahan suhu dan kelembaban relatif terdeteksi sensor yang kemudian memberikan informasi nilai suhu dan kelembaban relatif yang telah diperoleh pada nilai tertentu (dalam °C untuk suhu dan dalam % untuk kelembaban). Pembacaan hasil pengukuran sensor SHT11, ditampilkan melalui LCD 2x16. Nilai pengukuran suhu dan kelembaban relatif sesuai dengan keadaan yang terdeteksi oleh sensor SHT11.

Kondisi setelah pernormalan kembali nilai suhu kelembaban relatif, seperti ditunjukkan pada Gambar 12.



Gambar 12 Kondisi setelah pernormalan kembali nilai suhu kelembaban relatif

Uji validasi dilakukan dengan pemberian kondisi buatan dengan es batu di sekitar sensor mampu mengubah secara ekstrim, sehingga direspon oleh sensor SHT11. Untuk kondisi penstabilan suhu dan kelembaban relatif, maka handy cooler, lampu, dan blower akan on atau off sesuai dengan target suhu dan kelembaban yang sudah ditentukan.

2) Mekanisme pengoperasian aktuator untuk blower fan, handy cooler, dan lampu berdasarkan keadaan yang dideteksi oleh sensor

Berdasarkan uji validasi dengan pemberian kondisi buatan pada sensor untuk mengetahui apakah blower fan, handy cooler, dan lampu dalam keadaan on (aktif). Hasil uji validasi sistem pengkondisian suhu dan

kelembaban relatif berbasis mikrokontroler, seperti ditunjukkan pada Tabel 1.

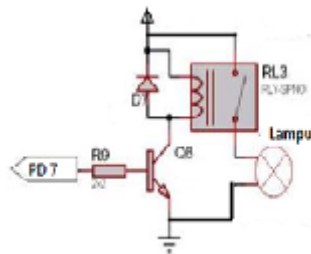
Tabel 1 Hasil uji validasi sistem pengkondisin suhu dan kelembaban relatif berbasis mikrokontroler

Masukan (sensor SHT11)	Keluaran		
	<i>Blower Fan</i>	<i>Handy Cooler</i>	Lampu
$RH > 45\%$	<i>ON</i>	-	-
$RH < 43\%$	<i>OFF</i>	-	-
$43\% < RH < 45\%$	<i>OFF</i>	-	-
$T > 25\text{ }^{\circ}\text{C}$	-	<i>ON</i>	<i>OFF</i>
$T < 23\text{ }^{\circ}\text{C}$	-	<i>OFF</i>	<i>ON</i>
$23\text{ }^{\circ}\text{C} < T < 25\text{ }^{\circ}\text{C}$	-	<i>OFF</i>	<i>OFF</i>

Pengukuran terhadap kinerja sistem pengkondisian telah mampu menjaga nilai suhu dan kelembaban relatif pada nilai target yang telah ditetapkan. Penetapan nilai target telah mampu mengoperasikan peranti aktuator untuk menjaga kestabilan suhu dan kelembaban relatif. Nilai suhu dijaga tetap pada 23-25 $^{\circ}\text{C}$ dan kelembaban pada 43%-45%.

i) Pengoperasian lampu

Pengoperasian lampu berdasarkan isyarat dari mikrokontroler melalui *port* D.7 untuk pengkonduksian transistor sebagai saklar catu daya ke koil relai elektromekanik. Titik kontak bantu relai akan menghubungkan catu daya 12 Vdc ke lampu yang difungsikan sebagai pemanas untuk kondisi buatan. Rangkaian pengoperasian lampu, seperti ditunjukkan pada Gambar 12.



Gambar 12 Rangkaian pengoperasian lampu

Suhu di ruang uji validasi sistem, disetel pada kisaran 23–25 $^{\circ}\text{C}$. Untuk keperluan tersebut, digunakan satu buah lampu 12 Vdc/10 W. Penempatan lampu, seperti ditunjukkan pada Gambar 13.

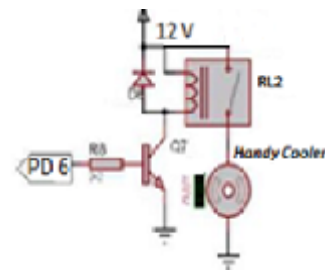


Gambar 13 Penempatan lampu

Tujuan pemasangan lampu, adalah untuk pengkondisian keberadaan perubahan suhu di bawah 23 $^{\circ}\text{C}$, sehingga ketika suhu dibawah 23 $^{\circ}\text{C}$ lampu menyala (*on*) yang dianalogikan untuk pemanasan pada semua permukaan ruangan uji validasi. Kekhawatiran terhadap kenaikan suhu yang signifikan tidak terjadi, karena lampu sudah disetel *off*, apabila suhu sudah pada nilai target suhu. Berdasarkan pengukuran respon terhadap suhu, bahwa untuk ruangan ber-*air conditioning* (*ac*) dimana ruang uji validasi ditempatkan ternyata memiliki karakteristik kenaikan suhu kurang cepat jika dibandingkan dengan ruangan yang tidak ber-*ac*.

ii) Pengoperasian *handy cooler*

Pengoperasian *handy cooler* berdasarkan isyarat dari mikrokontroler melalui *port* D.6 untuk pengkonduksian transistor sebagai saklar catu daya ke koil relai elektromekanik. Titik kontak bantu relai elektromekanik terhubung ke catu daya 12 Vdc ke *handy cooler* yang difungsikan sebagai pendingin pada ruang uji validasi. Rangkaian pengoperasian *handy cooler*, seperti ditunjukkan pada Gambar 14.



Gambar 14 Rangkaian pengoperasian *handy cooler*

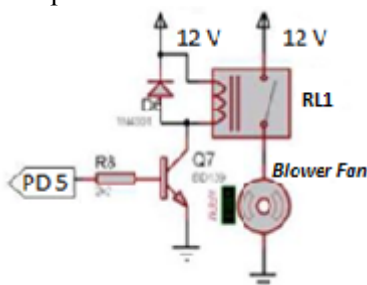
Handy cooler digunakan untuk penurunan suhu, apabila terjadi kenaikan suhu lebih dari target suhu. Penempatan *handy cooler*, seperti ditunjukkan pada Gambar 15.

Gambar 15 Penempatan *handy cooler*

Handy cooler digunakan untuk kondisi dimana suhu pada ruang uji validasi lebih tinggi dari target suhu, maka *handy cooler* dalam keadaan beroperasi (*on*) sampai nilai suhu sesuai dengan target yang diinginkan. Berdasarkan hasil pengukuran yang telah dilakukan ditunjukkan, bahwa *handy cooler* beroperasi (*on*) jika suhu diatas 25°C dan tidak beroperasi (*off*) jika suhu telah mencapai $24,5^{\circ}\text{C}$.

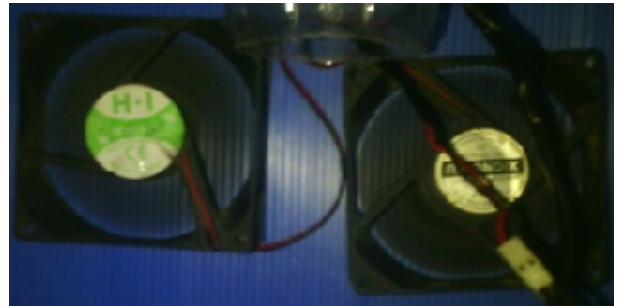
iii) Pengoperasian *blower fan*

Pengoperasian *blower fan* berdasarkan isyarat dari mikrokontroler melalui *port D.5* untuk pengkonduksian transistor sebagai saklar yang menghubungkan catu daya ke koil relai elektromekanik. Titik kontak bantu relai akan menghubungkan catu daya 12 volt dc ke *blower fan* yang di fungsikan sebagai penurun kelembaban pada analogi rak komputer *server*. Rangkaian pengoperasian *blower fan*, seperti ditunjukkan pada Gambar 16.

Gambar 16 Rangkaian pengoperasiann *blower fan*

Blower fan berfungsi sebagai penurun tingkat kelembaban, apabila target kelembaban lebih dari target yang diinginkan. Penempatan *blower fan*, seperti ditunjukkan pada Gambar

17.

Gambar 17 Penempatan *blower fan*

Kenaikan nilai kelembaban di atas target kelembaban dapat segera terhindari dengan penggunaan dua *blower fan*. Hal itu didasarkan kepada hasil pengukuran, bahwa *blower fan* beroperasi (*on*) jika nilai kelembaban lebih dari 45% dan tidak beroperasi (*off*) jika nilai kelembaban telah tercapai pada nilai 44,5%.

4 KESIMPULAN

Berdasarkan hasil dan bahasan, maka dapat ditarik kesimpulan sesuai tujuan penelitian.

- 1) Sesuai dengan pengintegrasian sensor ke sistem mikrokontroler ATmega32 ditunjukkan, bahwa: (i) pemanfaatan *pin* pada modul sensor SHT11 hanya 4 dari 8 *pin* yang tersedia, dimana masing-masing digunakan untuk data (*pin-1*), *clock* (*pin-3*), *ground* (*pin-4*), dan catu daya $+5\text{ Vdc}$ (*pin-8*); (ii) *port* pada mikrokontroler yang digunakan untuk sensor SHT11, yaitu *port C* (*PC*) dimana *PC0* digunakan untuk pembacaan dan penulisan data dari dan ke modul SHT11, sedangkan *PC1* digunakan untuk menghasilkan pulsa (*clock*) untuk sinkronisasi proses komunikasi *2-wire*; dan (iii) lima port utama pada board mikrokontroler ATmega32 yang digunakan, adalah untuk: (i) catu daya 12 Vdc pada ATmega32 melalui dua *integrated circuit* (*IC*) regulator 7805, (ii) sensor SHT11, (iii) *LCD 2x16*, (iv) *downloader*, dan (v) keluaran.
- 2) Berkaitan dengan pemrograman mikrokontroler ATmega32 untuk pengoperasian sistem, dilakukan penanaman program berbahasa *BasCom* dalam delapan tahapan, yaitu: (i) konfigurasi *pin*, (ii) deklarasi variabel (peubah), (iii) deklarasi konstanta (tetapan), (iv) inisialisasi, (v) program utama, (vi) tampilan: suhu (*line-1*) dan kelembaban (*line-2*), (vii) ambil dan kirim data, dan (viii) keluaran: aktivasi *blower fan*, *handy cooler*, dan lampu. Setiap

tahapan disertai dengan sintaks masing-masing sesuai kebutuhan. Uji verifikasi terhadap hasil program target suhu 23 °C (batas bawah) dan 25 °C (target atas), dimana (i) jika suhu lebih kecil dari target bawah, maka lampu akan *on*, *handy cooler* akan *off*; (ii) jika suhu lebih besar dari target atas, maka lampu akan *off*, *handy cooler* akan *on*; dan (iii) jika suhu tercapai sesuai target bawah dan atas, maka lampu dan *handy cooler* akan *off*. Target kelembaban sebesar 43% (target bawah) dan 45% (target atas), dimana (i) jika kelembaban lebih kecil dari target bawah, maka *blower fan* akan *off* dan (ii) jika kelembaban lebih besar dari target atas, maka *blower fan* akan *on*.

- 3) Pengukuran kinerja sistem untuk suhu dan kelembaban relatif dilakukan melalui uji validasi berupa pemberian kondisi buatan terhadap sebuah kotak berukuran 25 cm x 25 cm x 30 cm, dimana *handy cooler* dan lampu sebagai penstabil suhu dan dua *blower fan* sebagai penstabil kelembaban relatif. Pengukuran terhadap kinerja sistem pengkondisian telah mampu menjaga nilai suhu dan kelembaban relatif pada nilai target yang telah ditetapkan. Penetapan nilai target telah mampu mengoperasikan peranti aktuator untuk menjaga kestabilan suhu dan kelembaban relatif. Nilai suhu dijaga tetap pada 23-25 °C dan kelembaban pada 43%-45%.

Referensi

- [1] Sensirion. 2002. *SHT1x/SHT7x Humidity & Temperature Sensmitter*. <http://www.emesystems.com/pdfs/parts/SHT15.pdf>. Diakses tanggal 30 Oktober 2014.
- [2] Sensirion. 2004. *SHT1x/SHT7x Humidity & Temperature Sensor*. <http://www2.ece.ohio-state.edu/~biby/ee323/SHT11humiditySensor.pdf>. Diakses tanggal 24 Oktober 2014.
- [3] Sensirion. 2008. *Datasheet SHT1x (SHT10, SHT11, SHT15) Humidity & Temperature Sensor*. https://www.sparkfun.com/datasheets/Sensors/SHT1x_datasheet.pdf. Diakses tanggal 30 Oktober 2014.
- [4] Sensirion. 2008. *Datasheet SHT1x (SHT10, SHT11, SHT15) Humidity & Temperature Sensor*. <http://courses.cs.tau.ac.il/embedded/docs/TelosB/SHT11.pdf>. Diakses tanggal 30 Oktober 2014.
- [5] Sensirion. 2010. *Datasheet SHT1x (SHT10, SHT11, SHT15) Humidity & Temperature Sensor*. <http://depokinstruments.files.wordpress.com/2011/11/datasheet-humidity-sensor-sht1x.pdf>. Diakses tanggal 24 Oktober 2014.
- [6] Sensirion. 2011. *Datasheet SHT1x (SHT10, SHT11, SHT15) Humidity & Temperature Sensor IC*. http://www.sensirion.com/fileadmin/user_upload/customers/sensirion/Dokumente/Humidity/Sensirion_Humidity_SHT1x_Datasheet_V5.pdf. Diakses tanggal 24 Oktober 2014.
- [7] Febby. 2013. *Sistem Akuisisi Data Nirkabel Untuk Pemantauan Kualitas Udara Menggunakan Teknologi Circuit Switch Data*. http://www.gunadarma.ac.id/library/article/postgraduate/electrical-engineering/Artikel_93106004.pdf. Diakses tanggal 30 Oktober 2014.
- [8] Fahmizal. 2010. *Akses Sensor Suhu dan Kelembaban SHT11 Berbasis Mikrokontroler*. <http://fahmizaleeits.wordpress.com/tag/akses-sensor-suhu-dankelembaban-sht11/>. Diakses tanggal 9 Maret 2014.
- [9] Anonymous. 2010. *Sensor SHT11*. <https://electronilib.wordpress.com/2010/07/15/sensor%C2%A0sht11/>. Diakses tanggal 30 Oktober 2014.
- [10] Sofwan, A., Winarso, P. 2005. *Rancang Bangun Sistem Pengendali Suhu Dan Kelembaban Udara pada Rumah Wallet Berbasis Mikrokontroler AT89C51*. <http://journal.uui.ac.id/index.php/Snati/article/view/1334>. Diakses tanggal 1 Mei 2014.
- [11] Darjat, M.S., Setiawan, I. 2008. *Aplikasi Kontrol Proporsional Integral Berbasis Mikrokontroler Atmega8535 Untuk Pengaturan Suhu pada Alat Pengereng Kertas*. http://Repository.Gunadarma.Ac.Id/271/1/APLIKASI%20KONTROL%20PROPORSIONAL%20INTEGRAL_UG.Pdf. Diakses tanggal 1 Mei 2014.
- [12] Washarini, M.A., Arseno, D., Hidayat, I. 2009. *Perancangan dan Implementasi Sistem Telemetri Suhu Ruang Berbasis Mikrokontroler*. <http://www.share-pdf.com/9ac75fcc4ec4c2ca7aaac4264dfe>

- [dlf/jurnal.pdf](#). Diakses tanggal 2 Mei 2014.
- [13] Riza, F.F., Setiawan, I. Sumardi. 2011. *Perancangan Sistem Pengendali Suhu dan Memonitoring Kelembaban Berbasis ATmega8535 pada Plant Inkubator*. <http://eprints.undip.ac.id/25518/1/ML2F305208.pdf>. Diakses tanggal 2 Mei 2014.
- [14] Rahardjo, A. 2011. *Rancang Bangun Aplikasi Pengaturan Dan Pengendalian Suhu Ruang Server Berbasis Web Service dan SMS Gateway*. Tesis. Institut Teknologi Sepuluh Nopember (ITS), Surabaya.
- [15] Setyawan, A., Adil, R., Sulistijono, L. *Desain Alat Sistem Kontrol Suhu dan Kelembaban Untuk Optimasi Proses Pembuatan Tempe pada Skala Industri Rumah Tangga*. <https://www.pens.ac.id/uploadta/downloads/dmk.php?id=1423>. Diakses tanggal 2 Mei 2014.
- [16] Adi, K. 2012. *Sistem Kendali Suhu dan Kelembaban Untuk Optimasi Proses Pembuatan Tempe Berbasis Mikrokontroler*. <http://eprints.upnjatim.ac.id/4293/>. Diakses tanggal 1 Mei 2014.
- [17] Yuliana, 2012. *Simulasi Pengendalian Temperatur dan Kelembaban pada Ruang Budidaya Jamur Tiram Berbasis Mikrokontroler*. <http://eprints.upnjatim.ac.id/4439/1/file1.pdf>. Diakses tanggal 1 Mei 2014.
- [18] Shah, M.A.H., Utama, D.A., Rusiana, S, H.E.H. 2012. *Rancang Bangun Pengaturan Suhu Dan Kelembaban Untuk Optimasi Proses Fermentasi Tempe*. <http://ies.pens.ac.id/prosiding/download.php?id=746>. Diakses tanggal 1 Mei 2014.
- [19] Nainggolan, H. dan Yusfi, M. 2013. *Rancang Bangun Sistem Kendali Temperatur dan Kelembaban Relatif pada Ruang dengan Menggunakan Motor DC Berbasis Mikrokontroler ATMEGA8535*. <http://jurnalsain-unand.com/FilesJurnal/549406191V2N3%201%20HERLINA%20NAINGGOLAN.pdf>. Diakses tanggal 1 Mei 2014.
- [20] Anonymous. Tanpa tahun. *BasCom-AVR*. <http://web.sfc.keio.ac.jp/~esoc/avr/datas/ascavr.pdf>. Diakses 1 Mei 2014.
- [21] Parallax. 2008. *Sensirion SHT11 Sensor Module (#28018) Precision Temperature and Humidity Measurement*. <http://www.parallax.com/sites/default/files/downloads/28018-Sensirion-Temperature-Humidity-Sensor-Documentation-v1.0.pdf>. Diakses tanggal 30 Oktober 2014.
- [22] Micromega Corporation. 2006. *Application Note 33: Sensirion SHT11 Temperature and Humidity Sensor*. <http://www.micromegacorp.com/downloads/documentation/AN033-V3%20Sensirion%20SHT11.pdf>. Diakses tanggal 30 Oktober 2014.
- [23] Nugroho, D.J., Goeritno, A., Muhidn. 2014. *Prototipe Sistem Akuisisi dan Kontrol Berbasis Mikrokontroler untuk Studi Eksperimental Pengontrolan Suhu dan Kelembaban Relatif pada Analogi Rak Komputer Server*. Prosiding Seminar Forum Pendidikan Tinggi Teknik Elektro Indonesia. 2-4 Juni 2014. Bandung, Indonesia. Halaman: (tidak dicantumkan).
- [24] ATMEL. 2011. *8-bit Microcontroller with 32Kbytes In-System Programmable Flash*. www.atmel.com/images/doc2503.pdf. Diakses tanggal 18 Mei 2014.
- [25] Fansuri, Aldo, 2011. *Tentang Mikrokontroler ATmega32*. <http://risnotes.com/2011/10/tentang-mikrokontroler-ATmega32/>. Diakses tanggal 9 Juni 2014.
- [26] Yudi, Nyoman. 2011. *Tutorial Eagle Step By Step*. <http://www.aisti555.com/2011/07/tutorial-eagle-step-by-step.html>. Diakses 16 Mei 2014.
- [27] E-MU System. 2007. *Proteus Vx Operation Manual*. <http://origin.creative.com/emu/files/ProteusVXManual.pdf>. Diakses tanggal 2 Juni 2014.
- [28] Labcenter Electronics. 2007. *Getting Started Guide*. <http://opt.zju.edu.cn/weijiyuanli/upload/P/ROTEUS/isisutut.pdf>. Diakses tanggal 2 Juni 2014.
- [29] Labcenter Electronics. 2007. *Interactive Tutorial*. <http://opt.zju.edu.cn/weijiyuanli/upload/P/ROTEUS/vsmtut.pdf>. Diakses tanggal 2 Juni 2014.
- [30] Mastera. 2001. *User Reference Manual*. <http://www.duwgati.com/archive/Documentation/Programmers/Mastera-1-Eng.pdf>. Diakses tanggal 2 Juni 2014.
- [31] University of Queensland. 2004. *PonyProg Tutorial*. <http://te.ugm.ac.id/~enas/mikroprosesor/P>

[onyProg_Tutorial.pdf](#). Diakses tanggal 2 Juni 2014.

- [32] Heine, P. *How to Run Ponyprog2000 With Windows 7 x64*. <http://www.philipp-heine.de/ponyprog-windows7x64.pdf>. Diakses tanggal 2 Juni 2014.

LAMPIRAN 1.

Program perintah terhadap modul SHT11 untuk pelaksanaan pengukuran suhu dan kelembaban relatif dan pembacaan hasil pengukuran.

```
Tempc = S * Dataword
Tempc = Tempc - 40
Suhu = Fusing(tempc , "#.##")
Command = &B00000101
Call Kirim
Calc = C2 * Dataword
Calc2 = Dataword * Dataword
Calc2 = C3 * Calc2
Calc = Calc + C1
Rhlinear = Calc + Calc2
Calc = H * Dataword
Calc = Calc + S
Calc2 = Tempc - 25
Calc = Calc2 * Calc
Rhlintemp = Calc + Rhlinear
Kelembaban = Fusing(rhlintemp , "#.##")
End Sub
Sub Kirim
Local Datavalue As Word
Local Databyte As Byte
Set Sck
Reset Dataout
Reset Sck
Set Sck
Set Dataout
Reset Sck
Shiftout Dataout , Sck , Command , 1
Ddrc = &B11111101
Config Pinc.1 = Input
Set Sck
Reset Sck
Waitus 10
Bitwait Pinc.1 , Reset
Shiftin Datin , Sck , Databyte , 1
Datavalue = Databyte
Ddrc = &B11111111
Config Pinc.1 = Output
Reset Dataout
Set Sck
Reset Sck
Ddrc = &B11111101
Config Pinc.1 = Input
Shiftin Datin , Sck , Databyte , 1
Shift Datavalue , Left , 8
Datavalue = Datavalue Or Databyte
Dataword = Datavalue
Ddrc = &B11111111
Config Pinc.1 = Output
Reset Dataout
Set Sck
Reset Sck
Ddrc = &B11111101
Config Pinc.1 = Input
Shiftin Datin , Sck , Databyte , 1
Ddrc = &B11111111
Config Pinc.1 = Output
Set Dataout
Set Sck
Reset Sck
```

LAMPIRAN 2

Listing program

```
$regfile = "m32def.dat"
$crystal = 1000000
Config Lcd = 16 * 2
'=====
'konfigurasi pin
'-----
Config Lcdpin = Pin , Db4 = Porta.7 , Db5 =
Porta.6 , Db6 = Porta.5 , Db7 = Porta.4 , E
= Porta.3 , Rs = Porta.2
Config Portd.7 = Output
Config Portd.6 = Output
Config Portd.5 = Output
Lampu Alias Portd.7
Ac mini Alias Portd.6
Blower Alias Portd.5
Sck Alias Portc.0
'sck output pada port C.0
Dataout Alias Portc.1
'ketika memanggil dataout portc.1 menjadi
output
Datin Alias Pinc.1
'ketika memanggil datin portc.1 menjadi
input'
'-----
Deflcdchar 1 , 28 , 20 , 28 , 32 , 32 , 32 ,
32 , 32
'membuat karakter derajat
'=====
' deklarasi variabel
'-----
Dim Dataword As Word
Dim Command As Byte
Dim Calc As Single
Dim Calc2 As Single
Dim Rhlinear As Single
Dim Rhlintemp As Single
Dim Tempc As Single
Dim Ctr As Byte
Dim X As Word
Dim Y As Single
Dim Z As Single
Dim Suhu As String * 10
Dim Kelembaban As String * 10
Dim Tekanan As String * 10
Dim Target_suhu As Single
Dim Target_suhu_low As Single
Dim Target_suhu_high As Single
Dim Target_rh As Single
Dim Target_rh_low As Single
Dim Target_rh_high As Single
Dim Status_lampu As Byte
Dim Status_acmini As Byte
Dim Status_blower As Byte
'=====
' deklarasi konstanta
'-----
Const C1 = -4
Const C2 = 0.0405
Const C3 = -0.0000028
Const S = .01
Const H = .00008
Const Toleransi = 2.0
'=====
' deklarasi sub rutin
'-----
Declare Sub Kirim
Declare Sub Ambil_data
Declare Sub Tampil
'=====
'inisialisasi awal
'-----
Inisialisai_awal:
Ddrc = &B11111111
'port c sebagai output
Config Pinc.0 = Output
```

```

Config Pinc.1 = Output
Wait 1
Set Dataout
For Ctr = 1 To 12
Set Sck
Waitus 2
Reset Sck
Waitus 2
Next Ctr
Reset Lampu
Reset Blower
Reset Acmini
Status_lampu = 0
Status_blower = 0
Status_acmini = 0
Target_suhu = 25
Target_rh = 45
Target_suhu_low = Target_suhu - Toleransi
Target_suhu_high = Target_suhu + Toleransi
Target_rh_low = Target_rh - Toleransi
Target_rh_high = Target_rh + Toleransi
'-----
'program utama
'-----
Cls
Upperline
Lcd "=== Welcome ==="
Wait 2
Do
Call Ambil_data
Print "Data suhu: " ; Suhu
'mengirimkan data suhu ke komputer
Print "Data kelembaban: " ; Kelembaban
'mengirimkan data kelembaban ke komputer
Call Tampil
If Tempc < Target_suhu_low Then
Set Lampu
Status_lampu = 1
End If
If Status_lampu = 1 Then
If Tempc > Target_suhu Then
Reset lampu
Status_lampu = 0
End If
End If
If Tempc > Target_suhu_high Then
Set Acmini
Status_acmini = 1
End If
If Status_acmini = 1 Then
If Tempc < Target_suhu Then
Reset Acmini
Status_acmini = 0
End If
End If
If Rhlintemp > Target_rh_high Then
Set Blower
Status_blower = 1
End If
If Status_blower = 1 Then
If Rhlintemp < Target_rh_low Then
Reset Blower
Status_blower = 0
End If
End If
'=====
' sub rutin
'-----
Sub Tampil:
Cls
Cursor Off
Upperline
Lcd "Suhu= " ; Suhu ; " " ; Chr(1) ; "C"
Lowerline
Lcd "Rh = " ; Kelembaban ; " " ; "%"
Wait 1
End Sub
Sub Ambil_data:
Command = &B00000011
Call Kirim
'memanggil fungsi kirim
Tempc = S * Dataword
Tempc = Tempc - 40
Suhu = Fusing(tempc , "%.##")
'mengubah data single menjadi string dengan
2 angka dibelakang koma
Command = &B00000101
Call Kirim
Calc = C2 * Dataword
Calc2 = Dataword * Dataword
Calc2 = C3 * Calc2
Calc = Calc + C1
Rhlinear = Calc + Calc2
Calc = H * Dataword
Calc = Calc + S
Calc2 = Tempc - 25
Calc = Calc2 * Calc
Rhlintemp = Calc + Rhlinear
Kelembaban = Fusing(rhlintemp , "%.##")
End Sub
Sub Kirim
Local Datavalue As Word
Local Databyte As Byte
Set Sck
Reset Dataout
Reset Sck
Set Sck
Set Dataout
Reset Sck
Shiftout Dataout , Sck , Command , 1
Ddrc = &B11111101
Config Pinc.1 = Input
Set Sck
Reset Sck
Waitus 10
Bitwait Pinc.1 , Reset
Shiftin Datin , Sck , Databyte , 1
Datavalue = Databyte
Ddrc = &B11111111
Config Pinc.1 = Output
Reset Dataout
Set Sck
Reset Sck
Ddrc = &B11111101
Config Pinc.1 = Input
Shiftin Datin , Sck , Databyte , 1
Shift Datavalue , Left , 8
Datavalue = Datavalue Or Databyte
Dataword = Datavalue
Ddrc = &B11111111
Config Pinc.1 = Output
Reset Dataout
Set Sck
Reset Sck
Ddrc = &B11111101
Config Pinc.1 = Input
Shiftin Datin , Sck , Databyte , 1
Ddrc = &B11111111
Config Pinc.1 = Output
Set Dataout
Set Sck
Reset Sck
End Sub
End

```