

PENINGKATAN EFISIENSI GENERATOR INDUKSI DENGAN BEBAN KAPASITIF

Prian Gagani Chamdareno, Erwin Dermawan, Budiyanto

Teknik Elektro, Fakultas Teknik, Universitas Muhammadiyah Jakarta,

Jl. Cempaka Putih Tengah 27 Jakarta Pusat 10510

E-mail: prian.gagani@ftumj.ac.id

Abstrak

Pada penelitian ini dibahas suatu motor induksi yang dimanfaatkan sebagai generator induksi dengan memodifikasi pemodelan motor strip penggerak menjadi generator penghasil energi listrik dengan memanfaatkan motor-motor yang ada dipasaran. Kelebihan generator induksi dibandingkan generator sinkron adalah dalam hal konstruksinya yang sederhana. Tujuan penelitian ini adalah untuk mendapatkan karakteristik generator induksi pada keadaan tanpa beban dan berbeban. Sebuah eksperimen generator induksi telah dilakukan. Metode yang dilakukan adalah dengan memanfaatkan sisa fluks magnet di rotor dan memasang kapasitor pada kumparan stator di generator induksi. Hasil pengujian tanpa beban pada generator induksi tiga fasa 0,25 HP besarnya nilai kapasitor minimal adalah 10,00 μF untuk menghasilkan tegangan 220 Volt. Sedangkan, hasil pengujian dengan beban resistif 9680,00 Ω besarnya nilai kapasitor adalah 14,00 μF untuk menghasilkan tegangan 220 Volt. Prosentase regulasi tegangan pada beban resistif bervariasi berkisar antara 9,48 % sampai 14,17 %. Kesimpulan yang didapat generator induksi 0,25 HP mampu mengeluarkan daya sebesar 47,20 % dari kemampuan nominal sebesar 158,87 Watt untuk keadaan berbeban.

Kata Kunci: motor induksi, generator induksi, kapasitor

Abstract

In this research, induction motor was utilized as induction generator by modifying starter motor model into generator able to generate electricity and by using motors available on the market. The advantage of induction generator compared to synchronous generator is the simplicity of the construction. The purpose of this research was to obtain the characteristic of induction generator in condition with and without load. An experiment of induction generator was carried out. The method was using remained magnetic flux in the rotor and installing the capacitor on the stator of the induction generator. The test result showed that the minimum capacitor to generate 220 volt was 10.00 μF for 0.25 HP three phase induction generator without load. Meanwhile, the test result for resistive load of 9680.00 Ω showed that the 14.00 μF capacitor was necessary to generate 220 volt. The percentage of voltage regulation on resistive load ranged from 9.48 % to 14.17 %. The conclusion is that 0.25 HP induction generator can generate 47.20 % of the nominal power of 158.87 Watt when loaded.

Keywords : induction motor, induction generator, capacitor

gas, dimana kondisi minyak dan gas bumi sudah mengalami krisis .

PENDAHULUAN

Saat ini pemerintah sedang menggalakan pemakaian energi alternatif sebagai pengganti bahan bakar minyak dan

Pemerintah akan mencabut subsidi bahan bakar dengan menganjurkan pemanfaatan energi alternatif selain minyak dan gas. Energi alternatif masih terasa sulit

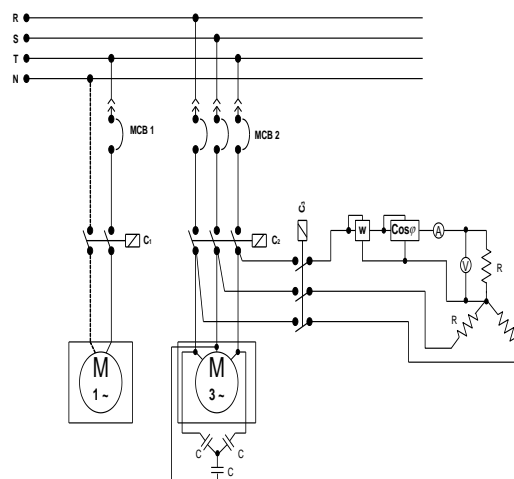
dalam aplikasinya apabila belum ada peralatan yang dapat digunakan secara langsung sebagai penghasil energi.

Dari latar belakang tersebut haruslah ada suatu peralatan yang dapat langsung digunakan pada sumber energi alternatif tersebut. Penggunaan motor induksi sebagai generator akan lebih efektif apabila dipakai sebagai generator pada sumber energi alternative (Katre and Bapat 2015), hal ini mengingat bahwa motor induksi mempunyai beberapa keunggulan, yaitu tidak perlu perawatan khusus, harganya murah, produk memenuhi standar, tersedia berbagai ukuran, dan tersedia beberapa macam kecepatan sehingga mudah untuk menentukan jenis penggerak yang diperlukan sesuai dengan kondisi sumber energi alternatif yang ada.

Untuk dapat berfungsi sebagai generator, motor induksi memerlukan penguatan sendiri, yaitu memperbesar fluks yang ada pada rotor (Varshney and Saket 2013), penguatan ini didapatkan dengan memasang suatu kapasitor pada terminal kumparan stator, dan kapasitor ini disebut sebagai penguat sendiri pada generator induksi. Tujuan dari penelitian ini adalah untuk meningkatkan efisiensi generator induksi.

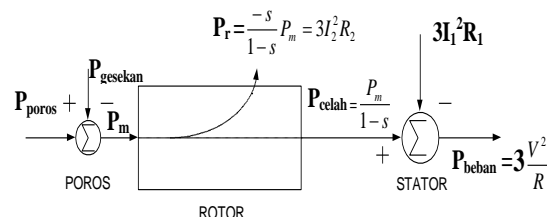
METODE PENELITIAN

Motor induksi tiga fasa dapat berfungsi sebagai generator jika terminal kumparan statornya dihubungkan ke suatu kapasitor (Alolah and Alkanhal 2007). Dengan rotor digerakan suatu sumber tenaga mekanik dan kumparan rotor terhubung singkat akan terjadi penguatan sendiri pada generator induksi, celah udara menahan arus stator sehingga tegangan induksi akan timbul (Haque 2014). Kapasitor membantu timbulnya tegangan stator dan memperbesar arus stator yang mengalir yang akan memperbesar fluks dalam celah udara (Chen and Lee 1999). Suatu motor induksi tiga fasa yang dihubungkan paralel dengan kapasitor yang terhubung bintang (Y) dan beban resistif dapat dilihat pada Gambar 1 (Sawetsakulanond, Hothongkham, and Kinnares 2008).



Gambar 1. Rangkaian pengujian.

Pembangkitan tegangan awal dapat diambil dari sisa kemagnetan pada rotor, atau dari arus pada stator ketika mesin bekerja yang kemudian diperbesar dengan kapasitansi kapasitor yang dipasang pada kumparan stator (Mekkaoui, Nait-Said, and Drid 2011). Aliran daya yang dihasilkan oleh mesin tersebut dijelaskan pada Gambar 2



Gambar 2. Diagram blok aliran daya pada generator induksi.

Dimana:

- R_1 = Tahanan fasa stator (Ω)
- R_2 = Tahanan fasa rotor yang (Ω)
dihubungkan ke stator
- R = Beban resistif (Ω)
- X_1 = Reaktansi fasa stator (Ω)
- X_2 = Reaktansi fasa rotor yang
dihubungkan ke stator (Ω)
- X_m = Reaktansi fasa magnetis (Ω)
- C = Kapasitansi fasa
- E_1 = Tegangan fasa celah udara (V)
- V = Tegangan fasa beban (V)
- S = Slip
- N_s = Rotasi sinkron (rpm)
- N_r = Rotasi rotor (rpm)

HASIL DAN PEMBAHASAN

Generator induksi yang digunakan memanfaatkan motor induksi 3 fasa jenis rotor sangkar tupai, 220/380 V, 0,25 HP. Generator diputar oleh motor induksi 1 fasa 220 V, 1 HP dengan kecepatan 1500 rpm putaran di buat konstan sehingga frekuensi yang dihasilkan oleh generator konstan, dan hal ini bermanfaat bila generator ingin diparalel dengan jala-jala listrik maka peralatan sinkronisasi tidak diperlukan lagi.

Tabel 1. Kebutuhan daya reaktif generator induksi.

Besaran	Data Plat	Data Pengujian
P (Watt)	186,00	158,87
n (rpm)	1390,00	1500,00
V _k (Volt)	220/380	219,50/380
Cos φ	0,70	0,34
I _k (Ampere)	1,07/0,62 (Δ/Y)	0,71 (Y)

Kebutuhan kapasitansi kapasitor sesuai dengan plat nama kapasitor terhubung bintang (Y).

Didapatkan besarnya daya reaktif sebesar :

$$S = V_k \cdot I_k \cdot \sqrt{3} \tag{1}$$

$$= 380 \text{ V} \cdot 0,62 \text{ A} \cdot 1,73$$

$$= 408,05 \text{ VA}$$

$$P = V_k \cdot I_k \cdot \sqrt{3} \cdot \text{Cos } \phi \tag{2}$$

$$= 380 \text{ V} \cdot 0,62 \text{ A} \cdot 1,73 \cdot 0,7$$

$$= 285,31 \text{ Watt}$$

$$Q = \sqrt{S^2 - P^2} \tag{3}$$

$$= \sqrt{(408,50 \text{ VA})^2 - (285,31 \text{ W})^2}$$

$$= 241,41 \text{ VAR}$$

Besarnya kapasitansi kapasitor untuk generator induksi, didapat :

$$I_c = \frac{Q/f_{asa}}{V_{f_{asa}}} = \frac{47,12 \text{ VAR}}{220 \text{ V}} = 0,44 \text{ A} \tag{4}$$

$$C = \frac{I_c}{\omega V_{f_{asa}}} = \frac{0,44 \text{ A}}{314,220 \text{ V}} = 6,40 \mu\text{F} \tag{5}$$

Perhitungan kebutuhan kapasitas kapasitor sesuai pengujian kapasitor terhubung bintang (Y).

Dengan memasukkan rumus didapatkan besarnya daya reaktif sebesar :

$$S = V_k \cdot I_k \cdot \sqrt{3}$$

$$= 379,50 \text{ V} \cdot 0,73 \text{ A} \cdot 1,73$$

$$= 479,80 \text{ VA}$$

$$P = V_k \cdot I_k \cdot \sqrt{3} \cdot \text{Cos } \phi$$

$$= 379,50 \text{ V} \cdot 0,73 \text{ A} \cdot 1,73 \cdot 0,34$$

$$= 163,14 \text{ Watt}$$

$$Q = \sqrt{S^2 - P^2}$$

$$= \sqrt{(479,8 \text{ VA})^2 - (163,14 \text{ W})^2}$$

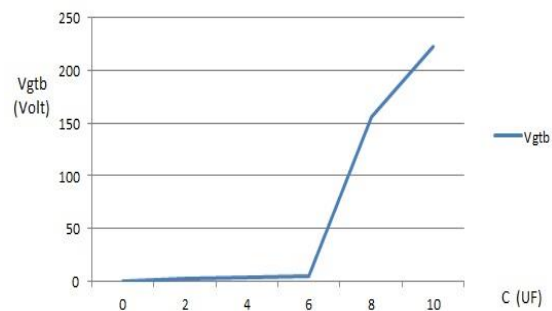
$$= 451,30 \text{ VAR}$$

Besarnya kapasitansi kapasitor untuk generator induksi dengan didapat :

$$I_c = \frac{Q/f_{asa}}{V_{f_{asa}}} = \frac{150,40 \text{ VAR}}{219,50 \text{ V}} = 0,68 \text{ A}$$

$$C = \frac{I_c}{\omega V_{f_{asa}}} = \frac{0,68 \text{ A}}{314 \cdot 219,50 \text{ V}} = 9,87 \mu\text{F}$$

Hasil pengujian kebutuhan kapasitansi kapasitor minimum untuk generator induksi.

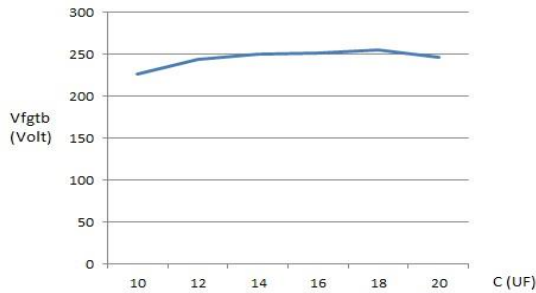


Gambar 3. Grafik tegangan fasa generator tanpa beban vs kapasitansi.

Dari hasil analisa didapatkan :

- Perhitungan besarnya kapasitansi berdasarkan besaran-besaran pada plat nama, generator induksi membutuhkan kapasitansi (C) sebesar 6,40 μF.
- Perhitungan berdasarkan pengujian motor yang dipengaruhi besarnya cos φ = 0,34 teringgal membutuhkan kapasitansi (C) sebesar 9,80 μF.
- Hasil pengujian generator induksi 0,25 Hp/220 V dibutuhkan kapasitansi (C) sebesar 10,00 μF.

Pengujian tanpa beban dilakukan dengan memberikan kapasitansi kapasitor pada generator induksi dari nilai minimum kebutuhan kapasitor sampai nilai maksimum saturasi.

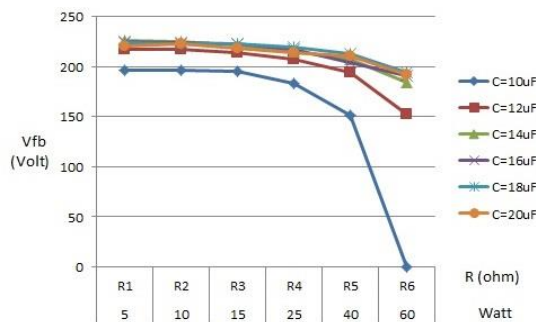


Gambar 4. Grafik tegangan fasa generator tanpa beban vs kapasitansi.

Pada pengujian ini didapatkan, semakin besar kapasitansi, semakin besar tegangan keluaran. Pengujian ini menghasilkan nilai kapasitansi kapasitor minimum dan maksimum.

- Kapasitansi kapasitor minimum sebesar = 10,00 μ F
- Kapasitor 20,00 μ F, mengalami saturasi sehingga tegangan yang dihasilkan turun sebesar 3,10 %, dari 255 V menjadi 246 V.

Pengujian generator induksi berbeban ini dilakukan dengan memasang suatu kapasitansi kapasitor tetap pada belitan stator yang dibebani resistif bervariasi, hal ini dimaksudkan untuk mendapatkan tegangan nominal yang ideal dan prosentase regulasi dari tegangan generator. Hasil pengujian generator induksi dengan kapasitansi tetap dan beban resistif bervariasi.



Gambar 5. Grafik tegangan fasa generator berbeban resistif vs kapasitansi.

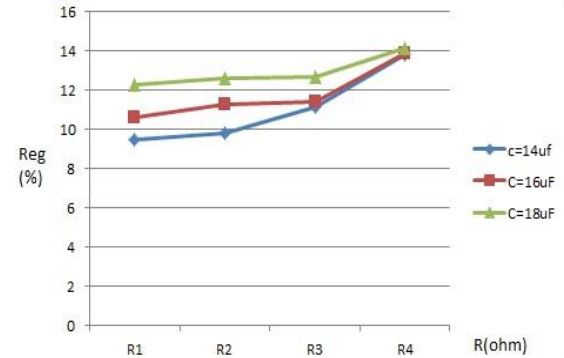
Dari hasil pengujian generator induksi yang diberi beban resistif tegangan beban (V_{fb}) mencapai nilai nominal 215,50 Volt sampai dengan 226,30 Volt bila $C=14,00 \mu$ F, 16,00 μ F, 18,00 μ F.

Perhitungan prosentase regulasi tegangan (V_r) pada kapasitansi tetap beban bervariasi didapatkan dengan persamaan :

$$\% V_r = \frac{V_{fgtb} - V_{fgb}}{V_{fgtb}} \times 100 \% \quad (6)$$

Dimana:

Tegangan fasa generator tanpa beban (V_{fgtb}) dan Tegangan fasa generator berbeban (V_{fgb})



Gambar 6. Grafik prosentase regulasi tegangan vs beban resistif.

Analisa yang dihasilkan dari gambar 6 semakin besar beban yang diberikan semakin besar nilai prosentase yang dihasilkan pada beban R_1 mencapai prosentase minimal sebesar 9,84 % sampai dengan maksimal sebesar 12,29 % pada beban R_2 mencapai prosentase minimal sebesar 9,08 % sampai dengan maksimal sebesar 12,60 % pada beban R_3 pada beban . mencapai prosentase minimal sebesar 13,08 % sampai dengan maksimal sebesar 14,17 % . Tegangan akan mengalami penurunan saat beban maksimal.

KESIMPULAN

- Untuk daya yang kecil motor induksi dapat dioperasikan sebagai generator induksi.
- Besarnya kapasitansi kapasitor untuk generator induksi tiga fasa 0,25 HP tanpa beban untuk menghasilkan tegangan 220 V minimal 10,00 μ F. Dari hasil perhitungan menggunakan factor daya pada plat nama sebesar 0,7 tertinggal diperoleh nilai sebesar 6,40 μ F. Dengan menggunakan factor daya hasil pengukuran sebesar 0,34 tertinggal perlu kapasitansi kapasitor sebesar 9,80 μ F.
- Pada pengujian beban resistif 9680 Ω , 4840 Ω , 3226 Ω , 1936 Ω , tegangan nominal

220 V dibutuhkan C 14 μ F, 16 μ F dan 18 μ F.

4. Prosentase regulasi tegangan pada beban resistif bervariasi berkisar 9,48 % sampai 14,17 %.
5. Generator 0,25 HP mampu mengeluarkan daya sebesar 47,2 % dari kemampuan nominal sebesar 158,87 Watt pada beban resistif.

TERIMA KASIH

Ucapan terima kasih diberikan untuk Universitas Muhammadiyah Jakarta karena telah mendanai penelitian ini melalui skema Hibah Penelitian Internal LPPM dengan nomor kontrak 124 Tahun 2018

DAFTAR PUSTAKA

- Alolah, A.I., and M.A. Alkanhal. 2007. "Analysis of Three Phase Self-Excited Induction Generator Under Static and Dynamic Loads." In *2007 IEEE International Electric Machines & Drives Conference*, 1783–86. Antalya, Turkey: IEEE. <https://doi.org/10.1109/IEMDC.2007.383700>.
- Chen, Jen-Hung, and Wei-Jen Lee. 1999. "Using a Static Var Compensator to Balance a Distribution System." *IEEE TRANSACTIONS ON INDUSTRY APPLICATIONS* 35 (2): 7.
- Haque, M. H. 2014. "Maximum Power Delivery Capability of a Three-Phase Self-Excited Induction Generator." In *8th International Conference on Electrical and Computer Engineering*, 465–68. Dhaka, Bangladesh: IEEE. <https://doi.org/10.1109/ICECE.2014.7026966>.
- Katre, Shrikant S., and Vishram N. Bapat. 2015. "Induction Generator for Pico-Hydro Generation as a Renewable Energy Source." In *2015 International Conference on Energy Systems and Applications*, 130–34. Pune, India: IEEE. <https://doi.org/10.1109/ICESA.2015.7503326>.
- Mekkaoui, N., M.-S. Nait-Said, and S. Drid. 2011. "Steady-State Analysis of Self-Excited Induction Generator." In *2011 International Conference on Communications, Computing and Control Applications (CCCA)*, 1–5. Hammamet, Tunisia: IEEE. <https://doi.org/10.1109/CCCA.2011.6031528>.
- Sawetsakulanond, B., P. Hothongkham, and V. Kinnares. 2008. "Design and Construction of a Three Phase of Self-Excited Induction Generator." In *2008 IEEE International Conference on Sustainable Energy Technologies*, 1227–32. Singapore, Singapore: IEEE. <https://doi.org/10.1109/ICSET.2008.4747194>.
- Varshney, L., and R. K. Saket. 2013. "Reliability Evaluation of Residual Magnetism in Rotor of SEIG." In *2013 Students Conference on Engineering and Systems (SCES)*, 1–4. Allahabad: IEEE. <https://doi.org/10.1109/SCES.2013.6547543>.