

# PROTOTIPE SISTEM PENDETEKSIAN AWAL PENCEMARAN AIR BERBANTUAN SENSOR KONDUKTIVITAS DAN SUHU BERBASIS MIKROKONTROLER

**Ruslan Effendi<sup>1</sup>, Arief Goeritno<sup>2</sup>, Rakhmad Yatim<sup>3</sup>**

<sup>1</sup>Mahasiswa, <sup>2</sup>Dosen Jurusan Teknik Elektro Fakultas Teknik  
Universitas Ibn Khaldun Bogor

Jl. Kh. Soleh Iskandar KM. 2, Kedung Badak, Tanah Sereal, Bogor, Jawa Barat 16162

<sup>3</sup>Teknisi Litkayasa Pusat Teknologi Satelit – LAPAN, Bogor

Jl. Raya Rancabungur No.42, Ranca Bungur, Bogor, Jawa Barat 16310

\*[ruslaneffendi92@gmail.com](mailto:ruslaneffendi92@gmail.com)

## ABSTRAK

Telah dilakukan sistem pendeteksian awal pencemaran air berbantuan sensor konduktivitas dan suhu berbasis mikrokontroler, melalui langkah-langkah: (1) pengintegrasian sensor konduktivitas dan suhu ke sistem mikrokontroler, meliputi: (a) pengawatan sistem berbantuan program aplikasi *Eagle*, (b) pembuatan *board* untuk sistem mikrokontroler ATmega32, (c) pengawatan sistem, dan (d) penempatan sensor pada sistem mikrokontroler ATmega32; (2) pemrograman terhadap mikrokontroler ATmega32, meliputi: (a) pembuatan diagram alir (algoritma), (b) penulisan sintaks, dan (c) uji verifikasi terhadap program berbasis bahasa *BasCom* yang telah dibuat ke dalam program aplikasi *Proteus*. Pengintegrasian sensor ke sistem mikrokontroler ATmega32 ditunjukkan, bahwa lima port utama pada board mikrokontroler ATmega32, digunakan untuk (i) catu daya dengan integrated circuit (IC) regulator 7805, (ii) sensor konduktivitas dan suhu, (iii) LCD 2x16, (iv) downloader, dan (v) keluaran. Berkaitan dengan pemrograman mikrokontroler ATmega32 untuk pengoperasian sistem, dilakukan penanaman program berbasis bahasa *BasCom* melalui delapan tahapan, yaitu: (i) konfigurasi pin, (ii) deklarasi variabel (peubah), (iii) deklarasi konstanta (tetapan), (iv) inisialisasi, (v) program utama, (vi) tampilan: konduktivitas (line-1) dan suhu-voltage (line-2), (vii) ambil dan kirim data, dan (viii) keluaran. Hasil simulasi mendekati hasil yang diharapkan, untuk sensor konduktivitas tergantung setelan pemberian tegangan masukan yang diberikan, dan suhu tergantung setelan pada resistor variabel.

**Kata Kunci:** Prototipe, sensor konduktivitas dan suhu, mikrokontroler.

## ABSTRACT

*Has made the system early detection of contamination of water assisted conductivity sensor and a temperature-based microcontroller, through the following steps: (1) the integration of sensors conductivity and temperature to the system microcontroller, includes: (a) the wiring system aided application programs Eagle, (b) the manufacture of board for ATmega32 microcontroller system, (c) wiring systems, and (d) the placement of sensors on the system microcontroller ATmega32; (2) The programming of the microcontroller ATmega32, including: (a) the making flowchart (algorithm), (b) writing syntax, and (c) test verifies the Bascom language-based program that has been made into an application program Proteus. Integrating sensors into the system microcontroller ATmega32 indicated that five major ports on board microcontroller ATmega32, used for (i) the power supply to the integrated circuit (IC) regulator 7805, (ii) conductivity sensor and temperature, (iii) LCD 2x16, (iv) downloader, and (v) output. Relating to programming the microcontroller ATmega32 for the operation of the system, planting program language based Bascom through eight stages, namely: (i) the pin configuration, (ii) the declaration of variables (variables), (iii) the declaration of constants (constant), (iv) initialization, (v) the main program, (vi) the display: conductivity (line 1) and the temperature-voltage (line 2), (vii) take and send the data, and (viii) output. Results simulate*

*approaching the expected results, depending on the settings for the conductivity sensor gift given input voltage, and temperature settings depending on the variable resistor.*

**Keywords :** *Prototype, conductivity and temperature sensor, microcontroller.*

## PENDAHULUAN

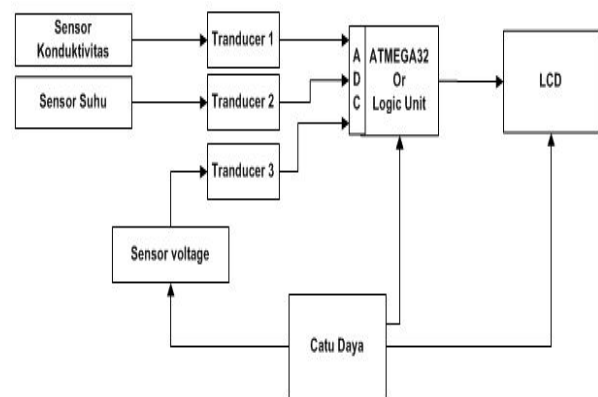
Pencemaran air adalah perubahan keadaan kondisi air di suatu tempat penampungan air seperti danau, sungai, laut dan air tanah akibat aktivitas manusia. Pencemaran air menurut Keputusan Menteri Negara Kependudukan dan Lingkungan Hidup No.02/MENLH/I/1998, yang dimaksud dengan polusi atau pencemaran air adalah masuk atau dimasukkannya makhluk hidup, zat, energi, dan atau komponen lain kedalam air atau udara oleh kegiatan manusia atau oleh proses alam, kurang atau tidak dapat berfungsi lagi dengan peruntukannya. Air biasanya disebut tercemar ketika terganggu oleh kontaminan antropogenik dan ketika tidak bisa mendukung kehidupan manusia (pollution on my earth). Pertumbuhan penduduk yang pesat mengakibatkan sumber daya air di dunia menjadi kekayaan yang sangat penting. Air merupakan kebutuhan pokok manusia untuk konsumsi, sanitasi, produksi barang industri, produksi makanan, dan sebagainya.

Permasalahan yang ada saat ini sulit untuk penentuan atau identifikasi kualitas air yang layak digunakan atau tidak layak digunakan. Analisis layak atau tidaknya air untuk digunakan berkaitan erat dengan kandungan kimia pada air tersebut. Analisis kandungan air sangat mahal, karena itu berbagai metode dilakukan untuk melakukan pendekatan dan prediksi untuk mengetahui zat kimia apakah yang mungkin terkandung dalam air berdasarkan sifat fisika air. Contoh sifat fisika air adalah sifat kelistrikan yang berupa konduktivitas, yaitu kemampuan larutan untuk menghantarkan arus listrik (Sumarno, 2014). Teknologi pendeteksi pencemaran air menggunakan nilai konduktivitas yang terdapat pada air dapat diaplikasikan untuk *monitoring* pencemaran air. Setiap sejumlah air memiliki nilai konduktivitas berbeda, semakin tinggi nilai konduktivitas, maka semakin tinggi juga nilai pencemaran air. Sistem deteksi awal pencemaran air berbantuan sensor konduktivitas menjadi penting dilakukan untuk mengetahui nilai pencemaran air yang terjadi.

Konduktivitas atau juga sering disebut dengan *conductivity* merupakan kemampuan

dalam menghantarkan listrik oleh suatu benda. Dalam suatu larutan konduktivitas sering dihubungkan dengan kemampuan suatu larutan dalam menghantarkan listrik yang tentunya sangat bergantung pada banyaknya ion di dalam larutan tersebut. Nilai atau parameter konduktivitas ini sering dijadikan salah satu parameter dari kualitas air di dalam suatu industri terutama industri farmasi. Pengukuran dari konduktivitas (*conductivity*) sangat dipengaruhi oleh nilai temperatur. Bahkan suatu larutan standar *conductivity* pun akan memberikan perbedaan yang besar apabila terjadi perbedaan temperature (Anonim1, tanpa tahun).

Berdasarkan uraian tersebut, maka dibuat rancangan sistem. Diagram blok sistem pendeteksian awal pencemaran air berbantuan sensor konduktivitas dan suhu berbasis mikrokontroler, seperti ditunjukkan pada Gambar 1.



Gambar 1 Diagram blok sistem pendeteksian awal pencemaran air berbantuan sensor konduktivitas dan suhu berbasis mikrokontroler

Berdasarkan Gambar 1, diperlukan sistem deteksi awal pencemaran air berbantuan sensor konduktivitas dan suhu berbasis mikrokontroler, melalui tujuan penelitian, yaitu: (a) pengintegrasian sensor konduktivitas dan sensor suhu ke sistem mikrokontroler ATmega32, dan (b)

pemrograman terhadap mikrokontroler ATmega32.

## 1 BAHAN DAN METODE

### 1.1 Bahan

Untuk keperluan pelaksanaan metode penelitian, diperlukan bahan penelitian berupa : (i) sensor konduktivitas dan suhu, (ii) *chip AVR* ATmega32 (Fansuri, 2011), (iii) sejumlah resistor, kapasitor, transistor, dan diode, (iv) *IC* regulator 7805 (v) *Board PCB*, (vi) *LCD* 2x16, (vii) catu daya (power supply 5 volt *dc*), (viii) *downloader* mikrokontroler, dan (ix) *led*. Beberapa program aplikasi: *Eagle* (Yudi, 2011), *Bascom AVR* (Anonim2, tanpa tahun), *Proteus* (E-MU System, 2007; Labcenter Electronics, 2007), dan *ProgIsp* (Suyadhi, 2013). Alat yang digunakan meliputi: (i) satu set *tools* elektronika, (ii) multimeter, (iii) setrika listrik, dan (iv) bor listrik/*minidril*.

### 2.2 Metode

Metode penelitian adalah tahapan yang dilakukan untuk perolehan setiap tujuan penelitian.

#### 1) Pengintegrasian sensor konduktivitas dan sensor suhu ke sistem mikrokontroler

Tahapan pengintegrasian, adalah: (a) pengawatan sistem berbantuan program aplikasi *Eagle* (Yudi, 2011), (b) pembuatan *board* untuk sistem mikrokontroler ATmega32 (Fansuri, 2011), (c) pengawatan sistem, dan (d) penempatan sensor pada sistem mikrokontroler ATmega32.

#### 2) Pemrograman terhadap mikrokontroler ATmega32

Tahapan untuk pemrograman, adalah: (a) pembuatan diagram alir (algoritma), (b) penulisan sintaks, dan (c) uji verifikasi terhadap program berbasis bahasa *BasCom* yang telah dibuat ke dalam program aplikasi *Proteus* (E-MU System, 2007; Labcenter Electronics, 2007).

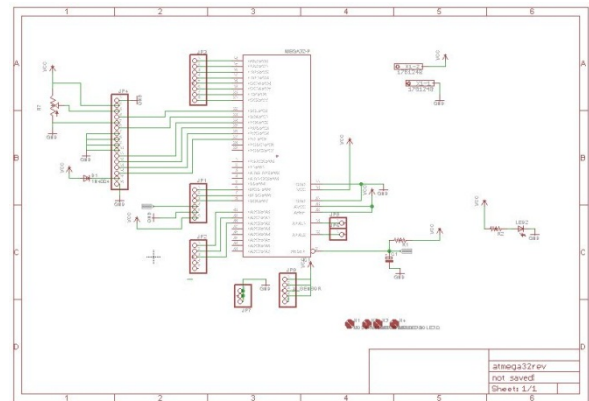
## 2 HASIL DAN BAHASAN

Berdasarkan tujuan penelitian, maka diuraikan hasil dan bahasan yang meliputi integrasi sensor konduktivitas dan suhu ke

sistem mikrokontroler, pemrograman untuk mikrokontroler ATmega32.

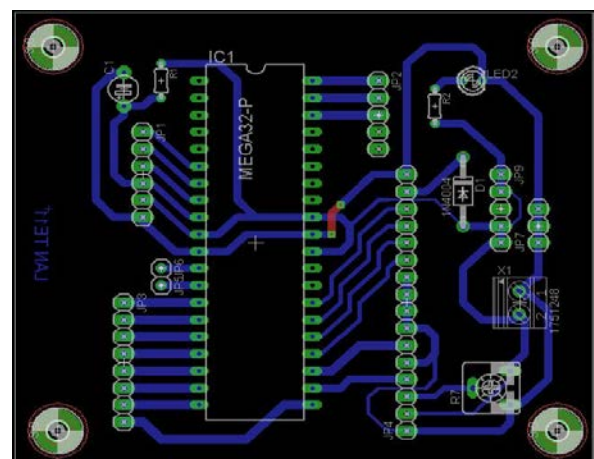
### 3.1 Integrasi Sensor Konduktivitas dan Suhu ke Sistem Mikrokontroler

Integrasi berupa pembuatan diagram skematis rangkaian sistem mikrokontroler, pembuatan *board* untuk tata letak komponen sistem, pengawatan antara sensor dan sistem mikrokontroler, dan penempatan sensor ke mikrokontroler. Diagram skematis rangkaian sistem, seperti ditunjukkan pada Gambar 2.



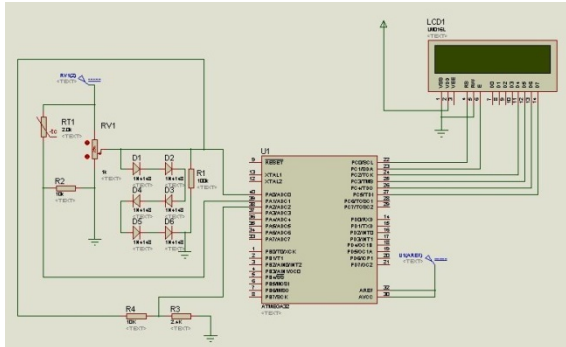
Gambar 2 Diagram skematis rangkaian sistem mikrokontroler

Berdasarkan Gambar 2, dilakukan pembuatan *board* untuk tata letak komponen sistem. Diagram skematis *board* sistem mikrokontroler, seperti ditunjukkan pada Gambar 3.



Gambar 3 Diagram skematis *board* untuk tata letak komponen sistem

Pengawatan antara sensor dan sistem mikrokontroler, seperti ditunjukkan pada Gambar 4.



**Gambar 4** Pengawatan antara sensor dan sistem mikrokontroler

Berdasarkan Gambar 2 sampai Gambar 4 ditunjukkan, bahwa selain sensor konduktivitas dan suhu dtambahkan juga sensor *voltage* untuk mengukur inputan tegangan pada mikrokontroler, yang terhubung ke mikrokontroler, terdapat juga penampil (berupa LCD 2x16).

Pengoperasian sensor saat pengukuran, digunakan sumber tegangan 5 Vdc dan komunikasi *bidirectional 2-wire*. Sensor mempunyai satu jalur data yang digunakan untuk perintah pengalamatan, pengambilan, dan pengiriman data. Pengambilan data untuk masing-masing pengukuran dilakukan dengan pemberian perintah pengalamatan oleh mikrokontroler.

*Port* mikrokontroler yang digunakan untuk sensor konduktivitas dan suhu, yaitu *port C (PC)*. *PC0* digunakan untuk pembacaan dan penulisan data dari dan ke sensor konduktivitas, sedangkan *PC1* digunakan untuk *PC1* untuk sensor suhu. Dan *PC2* untuk sensor *voltage*.

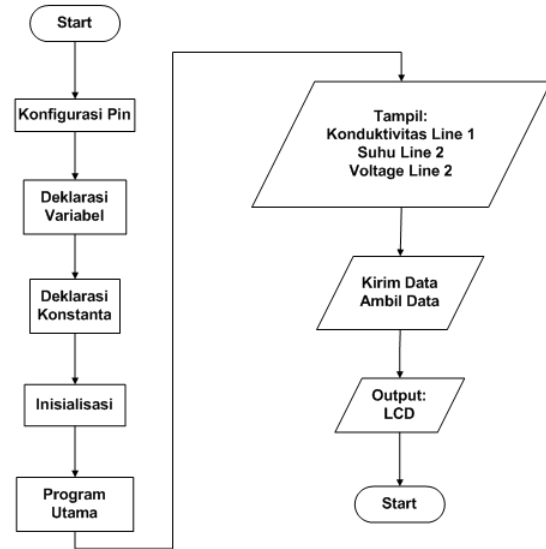
Lima *port* utama pada *board* mikrokontroler ATmega32 yang digunakan, adalah untuk: (i) catu daya melalui *integrated circuit (IC)* regulator 7805, (ii) sensor konduktivitas dan suhu, (iii) LCD 2x16, (iv) *downloader*, dan (v) keluaran.

### 3.2 Pemrograman Mikrokontroler ATmega32 Untuk Pengoperasian Sistem

#### 3.2.1 Diagram alir dan sintaks program

Pemrograman terhadap mikrokontroler ATmega32 untuk pengoperasian sistem pengkondisian konduktivitas dan suhu

digunakan *BasCom (Basic Compiler)*. Fungsi utama *BasCom*, sebagai *prog-comfile* kode program menjadi hexa-desimal atau bahasa mesin (Anonim2, tanpa tahun). Diagram alir pemrograman mikrokontroler ATmega32 secara keseluruhan, seperti ditunjukkan pada Gambar 5.



**Gambar 5** Diagram alir pemrograman terhadap mikrokontroler ATmega32 secara keseluruhan

Berdasarkan Gambar 7 ditunjukkan, bahwa diagram alir untuk pemrograman mikrokontroler ATmega32 terdiri atas sejumlah tahapan, yaitu: (i) konfigurasi pin, (ii) deklarasi variabel (peubah), (iii) deklarasi konstanta (tetapan), (iv) inisialisasi, (v) program utama, (vi) tampilan: konduktivitas (*line-1*), suhu dan *voltage* (*line-2*), (vii) ambil dan kirim data, dan (viii) *output* (hasil keluaran):

#### i) Konfigurasi Pin

Konfigurasi *pin* merupakan penentuan *port/pin* yang digunakan baik sebagai *output* maupun *input*. *Port/pin* tersebut akan dijadikan sebagai parameter dalam setiap pengalamatan program untuk menentukan pin pada ATmega32 baik untuk sensor konduktivitas, suhu dan LCD 2x16. Berikut konfigurasi pin pada program prototipe sistem kontrol berbasis mikrokontroler ATmega32.

Config Lcdpin = Pin , Db4 = Portc.2 , Db5 = Portc.3 , Db6 = Portc.4 , Db7 = Portc.5 , E = Portc.1 , Rs = Portc.0

Config Adc = Pin , Adc1 = Porta.0 , Adc2 = Porta.1 , Adc3 = Porta.2

## ii) Deklarasi variabel

Deklarasi variabel dilakukan untuk mendeklarasikan jenis dari data yang harus dikerjakan. Berikut deklarasi variabel pada program prototipe sistem kontrol berbasis mikrokontroler ATmega32.

Dim Adc1 As Byte

Dim Adc2 As Byte

Dim Adc3 As Byte

## iii) Deklarasi konstanta

Deklarasi konstanta merupakan pemberian nilai konstanta pada program berdasarkan *datasheet* dari sensor yang merupakan *input* dari prototipe sistem kontrol berbasis mikrokontroler ATmega32. Deklarasi konstanta langsung menyebutkan nilainya. Deklarasi konstanta tidak menggunakan tanda titik dua (:), seperti pada deklarasi variabel tetapi menggunakan tanda sama dengan (=).

## 4). iv) Inisialisasi

Inisialisasi yaitu pemberian inisial terhadap program yang dibuat untuk mengetahui status dari setiap perintah pada program. Inisialisasi awal ini diharapkan dapat mempersingkat perintah pada program selanjutnya.

## v) Program Utama

Program utama merupakan sumber dari pengontrolan program, karena semua perintah pada program diurutkan dari tampilan awal, pengambilan data, menampilkan data pada LCD dan reaksi/output dari program yang dibuat.

## vi) Tampilkan konduktivitas dan suhu

Menampilkan konduktivitas dan suhu dilakukan untuk mengetahui setiap perubahan yang terjadi pada suatu larutan air. konduktivitas dan suhu ditampilkan dengan ketentuan untuk konduktivitas ditampilkan pada baris pertama atau atas, sedangkan suhu ditampilkan pada baris ke dua atau bawah.

## vii) Ambil dan kirim data

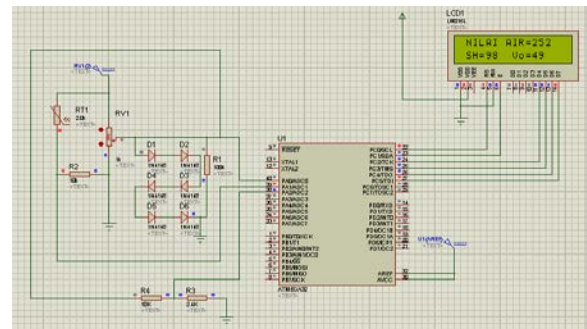
Data suhu dan kelembaban yang ditampilkan terlebih dahulu harus melakukan pengambilan data dari sensor yang digunakan dengan perintah atau ketentuan yang sesuai dengan *datasheet* dari sensor yang digunakan. Pengambilan data dilakukan sampai mendapatkan perubahan datanya, setelah itu maka data tersebut dikirim untuk selanjutnya ditampilkan pada LCD.

## viii) Output

Output dari program merupakan reaksi yang diakibatkan dari sumber atau sensor.

## 3.2.2 Uji verifikasi

Diperlukan uji verifikasi terhadap program yang telah dibuat. Program yang telah dibuat dilakukan simulasi berbantuan program aplikasi *Proteus*. Rangkaian terlebih dahulu dirangkai dengan program aplikasi *Proteus*, kemudian program yang sudah dibuat dengan bahasa *BasCom* di-*comfile* menjadi bentuk heksa-desimal (bahasa mesin) dan di-*download*-kan ke rangkaian tersebut. Konduktivitas dan suhu yang terdeteksi pada simulasi dapat diatur sesuai dengan yang diinginkan, untuk membuktikan apakah program yang telah dibuat sudah sesuai dengan yang diharapkan atau tidak. Uji verifikasi terhadap program menggunakan *proteus*, seperti ditunjukkan pada Gambar 6.



**Gambar 6 Uji verifikasi terhadap program menggunakan *Proteus***

Pengujian terhadap program menggunakan aplikasi *Proteus* misal diambil garis tengah secara linier untuk nilai konduktivitas, nilai desimal 128 setara kira-kira 2,55 volt. Dan untuk suhu nilai desimal 128 setara kira-kira 25°C. Program yang telah dibuat dan telah disimulasikan mendekati hasil yang diharapkan, untuk sensor konduktivitas tergantung setelan pemberian tegangan masukan yang diberikan, dan suhu tergantung setelan pada resistor variabel.

## 4 KESIMPULAN

Berdasarkan hasil dan bahasan, maka dapat ditarik kesimpulan sesuai tujuan penelitian.

- (1) Sesuai dengan pengintegrasian sensor ke sistem mikrokontroler ATmega32 ditunjukkan, bahwa lima port utama pada board mikrokontroler ATmega32, digunakan untuk (i) catu daya dengan *integrated circuit (IC)* regulator 7805, (ii)

- sensor konduktivitas dan suhu, (iii) LCD 2x16, (iv) *downloader*, dan (v) keluaran.
- (2) Berkaitan dengan pemrograman mikrokontroler ATmega32 untuk pengoperasian sistem, dilakukan penanaman program berbasis bahasa *BasCom* melalui delapan tahapan, yaitu: (i) konfigurasi pin, (ii) deklarasi variabel (peubah), (iii) deklarasi konstanta (tetapan), (iv) inisialisasi, (v) program utama, (vi) tampilan: konduktivitas (line-1) dan suhu-voltage (line-2), (vii) ambil dan kirim data, dan (viii) keluaran. Hasil simulasi mendekati hasil yang diharapkan, untuk sensor konduktivitas tergantung setelah pemberian tegangan masukan yang diberikan, dan suhu tergantung setelah pada resistor variabel.

#### DAFTAR PUSTAKA

- Alim, Sumarno, *Perancangan dan Pembuatan Alat Ukur Konduktivitas Larutan Berbasis Mikrokontroller*, \_\_, \_\_, 2014 <https://www.scribd.com/doc/229819563/PERANCANGAN-DAN-PEMBUATAN-ALAT-UKUR-KONDUKTIVITAS-LARUTAN-BERBASIS-MIKROKONTROLER> (Diakses 28 Mei 2015).
- Anonim1. Tanpa tahun. *Konduktivitas*, \_\_, \_\_, \_\_ <http://jasakalibrasi.net/konduktivitas/> (Diakses 28 April 2015).
- Anonim2. Tanpa tahun. *BasCom-AVR*. <http://web.sfc.keio.ac.jp/~esoc/avr/datas/bascavr.pdf> (Diakses 27 Oktober 2015)
- E-MU System. 2007. *Proteus VX Operation Manual*. <http://origin.creative.com/emu/files/ProteusVXManual.pdf> (Diakses 27 Oktober 2015).
- Fansuri, Aldo, 2011. *Tentang Mikrokontroller ATmega32* <http://risnotes.com/2011/10/tentang-mikrokontroller-ATmega32/> (Diakses 27 Oktober 2015).
- Labcenter Electronics. 2007. *Getting Started Guide*. <http://opt.zju.edu.cn/weijiyuanli/upload/PROTEUS/isistut.pdf> (Diakses 27 Oktober 2015).
- Pollution on My Earth, *Pencemaran Air*, \_\_, \_\_, \_\_ <http://pollutiononmyearth.weebly.com/pencemaran-air.html> (Diakses 27 April 2015).
- Taufiq D.S. Suyadhi, 2013. *Cara Download Program HEX* <http://www.robotics-university.com/2013/05/cara-download-program-hex.html> (Diakses 27 Oktober 2015).
- Yudi, Nyoman. 2011. *Tutorial Eagle Step By Step*. <http://www.aisti555.com/2011/07/tutorial-eagle-step-by-step.html> (Diakses 27 Oktober 2015).

**LAMPIRAN 1.**

Program perintah terhadap sensor untuk mikrokontroler.

```
'-----
```

```
$regfile = "m32def.dat"  
$crystal = 12000000
```

```
'interface pin LCD ke mikon  
Config Lcdpin = Pin , Db4 = Portc.2 , Db5 =  
Portc.3 , Db6 = Portc.4 , Db7 = Portc.5 , E =  
Portc.1 , Rs = Portc.0
```

```
Config Lcdbus = 4  
Config Lcd = 16 * 2  
Cursor Off
```

```
Config Adc = Single , Prescaler = Auto ,  
Reference = Avcc
```

```
Start Adc  
Dim Adc1 As Byte  
Dim Adc2 As Byte  
Dim Adc3 As Byte
```

```
Cls
```

```
Locate 1 , 2  
Lcd "NILAI AIR="  
'Locate 2 , 1
```

```
Locate 2 , 2  
Lcd "SH="  
Locate 2 , 9  
Lcd "Vo="
```

```
Do  
Adc1 = Getadc(0)
```

```
Locate 1 , 12  
Lcd " "  
Locate 1 , 12  
Lcd Adc1  
Waitms 100  
'Loop  
'Do
```

```
Adc2 = Getadc(1)  
Locate 2 , 5  
Lcd " "  
Locate 2 , 5  
Lcd Adc2  
Waitms 100
```

```
Adc3 = Getadc(2)  
Locate 2 , 12  
Lcd " "  
Locate 2 , 12  
Lcd Adc3  
Waitms 100  
Loop
```