

## STUDI ANALITIK DESAIN DIMENSI SILINDER BOOM PADA *HYDRAULIC EXCAVATOR PC 1250-7*

Hasan Basri<sup>1</sup>, Ery Diniardi<sup>2</sup>, Anwar Ilmar Ramadhan<sup>3\*</sup>,

<sup>1</sup>Jurusan Teknik Otomotif dan Alat Berat, Fakultas Teknik, UMJ

<sup>2,3</sup>Jurusan Teknik Mesin, Fakultas Teknik, UMJ

Jl. Cempaka Putih Tengah No.27 Jakarta 10510

\*[anwar.ilmar@ftumj.ac.id](mailto:anwar.ilmar@ftumj.ac.id)

### ABSTRAK

Dunia industri alat berat di Indonesia telah dimulai pada medio tahun 1990-an, perusahaan alat berat pertama yaitu PT. United Tractor, Tbk, yang mulai dengan jual beli dan juga sewa alat-alat berat diseluruh wilayah Indonesia. Salah satu jenis alat-alat berat tersebut adalah *Hydraulic Excavator*, dimana fungsi dari alat tersebut adalah untuk menggali tanah, membuat parit, memuat material ke *dump truck* atau kayu ke *trailer*. Konstruksi *excavator* bagian atasnya (*upper structure*) mampu berputar (*swing*) 360°, sehingga alat ini sangat lincah untuk penggalian dan pemindahan tanah atau material lainnya pada areal sempit. Tujuan penelitian ini menganalisa kondisi optimum desain dimensi silinder dari sistem hidrolik pada *Hydraulic Excavator*. Metode penelitian yang digunakan adalah studi analitik desain dimensi silinder boom di sistem hidrolik pada *Hydraulic Excavator*, sehingga diperoleh desain dan hasil kondisi yang optimum di alat berat. Untuk mencari kondisi optimum tersebut dilakukan dengan menggunakan metode *Full Factorial*. Berdasarkan perhitungan studi analitik pada desain diperoleh bahwa dimensi silinder *Hydraulic Excavator PC 1250-7* yang paling baik adalah nilai tekanan hidrolik dan daya yang paling besar, yaitu pada kondisi desain no 3 dengan tekanan hidrolik 197.16 dan daya 811.50 dan kondisi desain no 12 dengan tekanan hidrolik 197.16 dan daya 873.93 serta kondisi desain no 21 dengan tekanan hidrolik 197.16 dan daya 998.77.

**Kata kunci:** *desain, silinder boom, optimum, dimensi*

### ABSTRACT

*World heavy equipment industry in Indonesia has started in the mid-1990s, the first heavy equipment company, PT. United Tractor, Tbk, which began with the purchase and lease of heavy equipment throughout the territory of Indonesia. One type of heavy equipment is Hydraulic Excavator, where the function of the device is to excavate the soil, making trenches, loading material into a dump truck or timber to the trailer. Construction excavator top (upper structure) capable of rotating (swing) 360°, so that the tool is very agile for the excavation and removal of soil or other material in a narrow area. The research objective is to analyze the condition of optimum design dimensions of the cylinder of the hydraulic system in Hydraulic Excavator. The method used is an analytical study of the design dimensions of the boom cylinder in a hydraulic system on a Hydraulic Excavator, in order to obtain design and optimum conditions result in heavy equipment. To search for optimum conditions is done by using the Full Factorial. Based on analytic studies on the design calculation shows that the dimensions of the cylinder Hydraulic Excavators PC 1250-7 is best hydraulic pressure value and the greatest power, namely the design condition No. 3 with hydraulic pressure power 197.16 and 811.50 and design conditions No. 12 with hydraulic pressure 197.16 and 873.93 power and design conditions No. 21 with hydraulic pressure power 197.16 and 998.77.*

**Keywords:** *design, boom cylinder, optimum, dimension*

## PENDAHULUAN

Ilmu dan pengetahuan hingga saat ini terus berkembang dengan pesat, dan mengikuti pergerakan peradaban manusia, termasuk mengikuti pertumbuhan penduduk dan keinginan manusia untuk memenuhi kebutuhan hidupnya. Penemuan teknologi baru dan inovasi terhadap teknologi tersebut selalu terjadi pada komponen kehidupan, semua dengan cepat berubah dan berganti menjadi lebih baik dengan hal-hal baru dan lebih tepat guna.

Termasuk didalam dunia industri pertambangan dan juga industri lainnya, yang senantiasa mengikuti kemajuan teknologi tersebut. Sebut saja untuk memperoleh hasil sumber daya alam seperti batubara, dan juga mineral batuan lainnya memiliki alat untuk mengeruk atau menggali dengan bantuan alat tersebut perusahaan ataupun industri tambang dan juga industri lainnya dapat menghemat dan memperoleh keuntungan yang berlipat ganda.

Dunia industri alat-alat berat di Indonesia telah mulai ada pada medio tahun 1990-an, dimulai pada perusahaan alat berat dengan label PT. United Tractor, Tbk. yang mulai dengan jual beli dan juga sewa alat-alat berat diseluruh wilayah Indonesia. Salah satu jenis alat-alat berat tersebut adalah Hydraulic Excavator, dimana fungsi dari alat tersebut adalah untuk menggali tanah, membuat parit, memuat material ke *dump truck* atau kayu ke trailer. Konstruksi *excavator* bagian atasnya (*upper structure*) mampu berputar (*swing*) 360°, sehingga alat ini sangat lincah untuk penggalian dan pemindahan tanah atau material lainnya pada areal sempit.

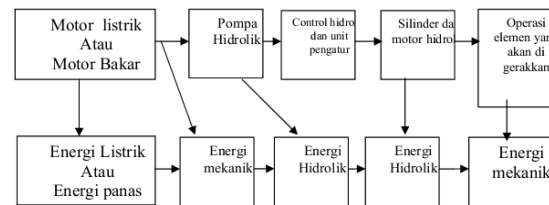
Dalam penelitian ini akan dilakukan studi analitik pada dimensi silinder boom di system hidrolik pada *Hydraulic Excavator*, sehingga diperoleh desain dan hasil kondisi yang optimum pada alat berat tersebut. Untuk mencari kondisi optimum tersebut dilakukan dengan menggunakan metode *Full Factorial*.

## DASAN TEORI

### Prinsip sistem hidrolik

Sistem hidrolik adalah sistem penerusan daya dengan menggunakan oli. Minyak mineral adalah jenis fluida yang sering dipakai. Prinsip dasar dari sistem hidrolik adalah memanfaatkan sifata bahwa zat cair tidak mempunyai bentuk yang tetap. Namun menyesuaikan dengan yang ditempatinya. Zat

cair bersifat inkompresibel. Karena itu tekanan yang diterima diteruskan ke segala arah secara merata.



Gambar 1. Diagram aliran sistem hidrolik

Sistem hidrolik biasanya diaplikasikan untuk memperoleh gaya yang lebih besar dari gaya awal yang dikeluarkan. Fluida penghantar ini dinaikkan tekanannya oleh pompa yang kemudian diteruskan ke silinder kerja melalui pipa-pipa saluran dan katup-katup. Gerakan translasi batang piston dari silinder kerja yang diakibatkan oleh tekanan fluida pada ruang silinder dimanfaatkan untuk gerak maju dan mundur maupun naik dan turun sesuai dengan pemasangan silinder yaitu arah horizontal maupun vertikal.

### Keuntungan dan Kekurangan Sistem Hidrolik

Sistem hidrolik memiliki beberapa keuntungan, antara lain yaitu:

- a. **Fleksibilitas**  
Sistem hidrolik berbeda dengan metode pemindahan tenaga mekanis dimana daya ditransmisikan dari *engine* dengan *shafts*, *gears*, *belts*, *chains* atau *cable* (elektrik). Pada sistem hidrolik, daya dapat ditransfer ke segala arah dan tempat dengan mudah melalui pipa atau selang fluida.
- b. **Melipat gandakan gaya**  
Pada sistem hidrolik gaya yang kecil dapat digunakan untuk menggerakkan beban yang besar dengan cara memperbesar ukuran diameter silinder.
- c. **Sederhana**  
Sistem hidrolik memperkecil bagian-bagian yang bergerak dan keausan dengan pelumasan sendiri.
- d. **Hemat**  
Karena penyederhanaan dan penghematan tempat yang diperlukan sistem hidrolik, dapat mengurangi biaya pembuatan sistem.

- e. Relatif aman  
Dibandingkan dengan sistem yang lainnya, kelebihan beban mudah dikontrol dengan menggunakan *relief valve*.

Dan, kekurangan dari sistem hidrolik adalah:

- Gerakan relatif lambat
- Peka terhadap kebocoran

### Pengertian Alat Berat

Alat Berat (*Heavy Equipment*) adalah alat mekanis yang digunakan untuk membantu manusia dalam pelaksanaan pekerjaan konstruksi. Penggunaan alat berat bertujuan untuk mempercepat proses pelaksanaan pekerjaan, selain itu dengan tenaga alat berat yang besar maka akan sanggup melaksanakan jenis pekerjaan yang tidak dapat dilakukan oleh tenaga manusia.

Kadang sampai batas volume tertentu untuk suatu jenis pekerjaan, penggunaan alat berat jauh lebih ekonomis jika dibandingkan dengan penggunaan tenaga manusia. Alat berat terbagi berdasarkan fungsi dan Operasionalnya.

Berdasarkan fungsinya, alat berat terbagi menjadi :

- Alat berat untuk mengolah lahan** (membersihkan dan merapikan lahan), contoh : *excavator, motor grader, scraper*.
- Alat berat untuk menggali** (*cut and fill*/menggali dan menimbun), contoh: *excavator, front shovel, dragline, shell*.
- Alat berat untuk mengangkut** (transportasi), contoh: *crane, truck, truck mixer, belt conveyor*.
- Alat berat untuk memindahkan material** pada jarak yang pendek/dekat, contoh: *wheel loader, bulldozer*
- Alat berat untuk memadatkan** suatu lahan, contoh : *pneumatic tire roller, smooth wheel roller, sheep foot roller, tamping roller*
- Alat berat untuk produksi material** pada proyek konstruksi, contoh : *mixer / beton molen, concrete batching plant, stone crusher, asphalt mixing plant (AMP)*

- Alat berat untuk penempatan akhir**, contoh : *concrete sprader, concrete pump, asphalt paver*

Berdasarkan operasionalnya, alat berat terbagi menjadi:

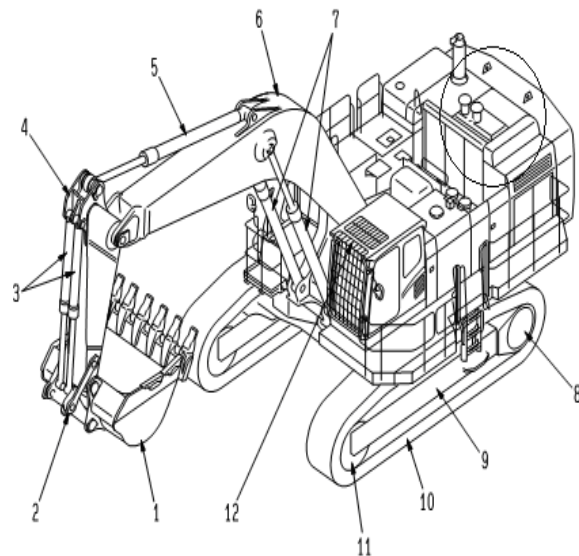
- Alat berat yang statis** (tetap atau tidak berpindah tempat)
- Alat berat dengan penggerak** (dapat berpindah tempat)

Beberapa faktor yang mempengaruhi pemilihan alat berat antara lain:

- Fungsi yang dibutuhkan
- Volume pekerjaan dan kapasitas peralatan yang dibutuhkan
- Target waktu penyelesaian pekerjaan
- Metode konstruksi yang digunakan
- Faktor ekonomi
- Jenis dan lokasi Pekerjaan / Proyek
- Kondisi lapangan / lokasi pekerjaan

### Hydraulic Excavator

*Hydraulic Excavator* adalah alat yang serba guna salah satunya adalah untuk menggali tanah, membuat parit, memuat material ke *dump truck* atau kayu ke trailer. Konstruksi *excavator* bagian atasnya (*upper structure*) mampu berputar (*swing*) 360°, sehingga alat ini sangat lincah untuk penggalian dan pemindahan tanah atau material lainnya pada areal sempit.



Gambar 2. *Hydraulic Excavator*

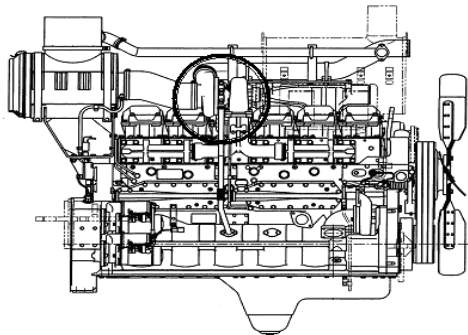
Keterangan Gambar 2:

- |                     |                     |
|---------------------|---------------------|
| (1) Bucket          | (7) Boom cylinder   |
| (2) Bucket link     | (8) Sprocket        |
| (3) Bucket cylinder | (9) Track frame     |
| (4) Arm             | (10) Track shoe     |
| (5) Arm cylinder    | (11) Idler          |
| (6) Boom            | (12) Overhead guard |

Komatsu membuat *Hydraulic Excavator* dalam berbagai macam ukuran, diantaranya adalah *Hydraulic Excavator type PC 1250 – 7*. Dimana, kode PC 1250 – 7 menunjukkan :

P : Hydraulic Excavator  
Komatsu  
C : Kode Crawler ( Track Shoe )  
1250 : Berat unit siap operasi (ton)  
7 : Modifikasi

Untuk unit PC 1250–7 yang menggunakan engine model SAA6D170E-3, dimana pengaplikasiannya adalah sebagai berikut :



Gambar 3. Engine model SAA6D170E-3  
Kode Engine model SAA6D170E-3 menunjukkan :

S : Supercharger  
AA : Air Cooled / Aftercooler (Air to air )  
6 : Jumlah cylinder  
D : Diesel Engine  
170 : Diameter Cylinder  
E : low emission  
3 : Modifikasi

### Studi pendahuluan

Pramono, A, (2011) telah melakukan penelitian dengan fokus kepada pemanfaatan sistem hidrolis untuk frameover, menekankan kepada berbagai macam media dari sistem hidrolis untuk frameover.

Wijaya, Ady, dkk (2007), telah melakukan penelitian tentang analisa kapasitas angkat silinder hidrolis pada *Excavator* tipe 320 C di PT Pupuk Kujang Wilayah

Cikampek. Dimana, hasil dari penelitian tersebut sebagai tenaga penggerak untuk mengoperasikan lengan angkat silinder (Boom, Stick dan Bucket).

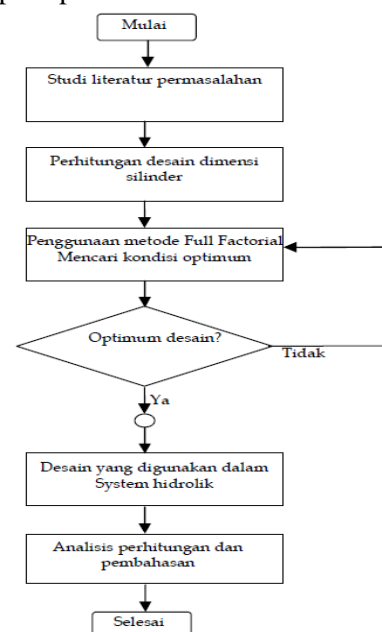
Sodikin, I., (2008) telah melakukan penelitian untuk penentuan interval perawatan preventif komponen elektrik dan komponen mekanik yang optimal pada mesin excavator seri PC 200-6 dengan pendekatan model jardine.

### METODE PENELITIAN

Metodologi atau pendekatan yang akan dilakukan adalah dengan metode optimasi *Full Factorial* dengan desain dimensi pada silinder kerja boom pada hydraulic excavator PC 1250-7. Langkah-langkah metodologinya, sebagai berikut:

- Melakukan studi literatur dan melakukan desain dimensi silinder boom pada system hidrolis untuk *Hydraulic Excavator* PC 1250-7.
- Membuat perhitungan dimensi dari silinder boom pada *Hydraulic Excavator* PC 1250-7.
- Melakukan analisis data dan perhitungan akhir, sehingga diperoleh kondisi optimum desain yang digunakan untuk riset selanjutnya.

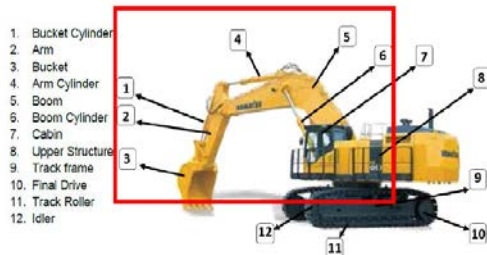
Alur penelitian analitik desain dimensi silinder kerja boom pada *Hydraulic Excavator* PC 1250-7, seperti pada Gambar 3. dibawah ini:



Gambar 3. Alur penelitian yang dilakukan

## HASIL DAN PEMBAHASAN

Di dalam penelitian ini, akan difokuskan lebih lanjut mengenai optimasi desain dari silinder kerja pada komponen sistem hidrolik di *Hydraulic Excavator PC 1250-7*. Untuk mengetahui komponen-komponen dari silinder yang akan dilakukan optimasi desain dapat dilihat pada Gambar 4. berikut ini:



Gambar 4. Komponen silinder dari *Hydraulic Excavator 1250-7*

### Desain Awal dari Silinder Kerja Pada *Hydraulic Excavator*

Pada proses awal ini akan diteliti terlebih dahulu mengenai desain awal ataupun spesifikasi awal silinder kerja dari sistem hidrolik pada *Hydraulic Excavator PC 1250-7*. Kemudian dilakukan perhitungan secara analitik untuk mengetahui daya pompa dan juga efisiensi kerja dari masing-masing silinder. Untuk mengetahui desain awal dari *Hydraulic Excavator PC 1250-7* dapat dilihat pada Tabel 1. berikut ini:

Tabel 1. Data desain awal dari *Hydraulic Excavator PC 1250-7*

No	Nama Komponen	Data Perencanaan
1	Berat total <i>excavator</i>	198000 Kg
2	Berat Bucket	528.7 Kg
3	Berat Arm	376.353 Kg
4	Berat Boom	1278.667 Kg
5	Panjang Silinder	1.4 m
6	Diameter Silinder	12 cm

Kemudian dengan menggunakan data diatas dilakukan perhitungan dengan analitik untuk mengetahui seberapa besar daya pompa yang digunakan pada kondisi tersebut. Sehingga menjadi pertimbangan selanjutnya didalam melakukan optimasi desain dengan menggunakan metode *full factorial* agar mendapatkan kondisi yang optimal.

### Kondisi desain awal tekanan dan daya silinder pada saat menggali batu

Desain awal dilakukan perhitungan pada kondisi operasi menggali dan memuat pada gunung batu, ledakan batu, cadas, batu lunak dan lain-lainnya, berat jenis dari batunya lebih kurang sama dengan  $2000 \text{ kgf/m}^3$ , dan kondisi untuk tekanan kerja sebesar 90%, untuk kapasitas  $0.8 \text{ m}^3$ . Sehingga diperoleh hasil perhitungan seperti pada Tabel 2 dan Tabel 3.

Tabel 2. Hasil perhitungan tekanan pada masing-masing silinder pada boom, arm dan bucket untuk kondisi kosong dan juga kondisi 90% pada *Bucket Excavator* (untuk menggali batu)

Silinder	Kondisi Bucket Kosong [ $\text{kgf/cm}^2$ ]	Kondisi Bucket 90% [ $\text{kgf/cm}^2$ ]
Boom	193.18	320.57
Arm	80.06	207.45
Bucket	46.77	174.16

Tabel 3. Hasil perhitungan daya pada masing-masing silinder pada boom, arm dan bucket untuk kondisi kosong dan juga kondisi 90% pada *Bucket Excavator* (untuk menggali batu)

Silinder	Kondisi Bucket Kosong [W]	Kondisi Bucket 90% [W]
Boom	1019.069	1691.069
Arm	772.3427	1094.358
Bucket	246.7267	918.7267

### Kondisi desain awal tekanan dan daya silinder pada saat menggali batu

Untuk operasi menggali dan memuat tanah gempur kering, pasir, lumpur dan lain-lain, berat jenisnya lebih kurang sama dengan  $1600 \text{ kgf/m}^3$ , dan kondisi untuk tekanan kerja sebesar 90%, untuk kapasitas  $0.8 \text{ m}^3$ . Sehingga diperoleh data pada Tabel 4 dan Tabel 5.

Tabel 4. Hasil perhitungan tekanan pada masing-masing silinder pada boom, arm dan bucket untuk kondisi kosong dan juga kondisi 90% pada *Bucket Excavator* (untuk penggalian ringan)

Silinder	Kondisi Bucket Kosong [ $\text{kgf/cm}^2$ ]	Kondisi Bucket 90% [ $\text{kgf/cm}^2$ ]
Boom	193.18	295.09
Arm	80.06	181.98
Bucket	46.77	148.68

Tabel 5. Hasil perhitungan daya pada masing-masing silinder pada boom, arm dan bucket untuk kondisi kosong dan juga kondisi 90% pada *Bucket Excavator* (untuk penggalian ringan)

Silinder	Kondisi Bucket Kosong [W]	Kondisi Bucket 90% [W]
Boom	1019.069	1556.669
Arm	772.3427	959.9581
Bucket	246.7267	784.3267

### Kondisi desain awal tekanan dan daya silinder pada saat memuat material

Untuk operasi memuat tanah kering, tanah gempur dan pasir. Berat jenisnya lebih kurang sama dengan  $1100 \text{ kgf/m}^3$ , dan kondisi untuk tekanan kerja sebesar 90%, untuk kapasitas  $0.8 \text{ m}^3$ . Sehingga diperoleh data pada Tabel 6 dan Tabel 7.

Tabel 6. Hasil perhitungan tekanan pada masing-masing silinder pada boom, arm dan bucket untuk kondisi kosong dan juga kondisi 90% pada *Bucket Excavator* (untuk memuat material)

Silinder	Kondisi Bucket Kosong [ $\text{kgf/cm}^2$ ]	Kondisi Bucket 90% [ $\text{kgf/cm}^2$ ]
Boom	193.18	263.24
Arm	80.06	150.13
Bucket	46.77	116.83

Tabel 7. Hasil perhitungan daya pada masing-masing silinder pada boom, arm dan bucket untuk kondisi kosong dan juga kondisi 90% pada *Bucket Excavator* (untuk memuat material)

Silinder	Kondisi Bucket Kosong [W]	Kondisi Bucket 90% [W]
Boom	1019.069	1388.669
Arm	772.3427	791.9581
Bucket	246.7267	616.3267

### Optimasi Desain Dimensi Silinder Kerja Boom Dengan Metode *Full Factorial*

Dengan menggunakan data dari perhitungan dimensi awal pada tekanan dan daya silinder kerja untuk sistem hidrolik pada *Hydraulic Excavator* PC 1250-7. Selanjutnya adalah melakukan perhitungan optimasi desain dimensi dari silinder kerja pada *bucket* pada

sistem hidrolik *Hydraulic Excavator* PC 1250-7 di proses penggalian ringan, dengan menggunakan metode optimasi secara *full factorial* sehingga memperoleh desain yang optimum dari alat berat yang diteliti dan juga memperhatikan batasan dan ruang lingkup dari penelitian.

### Batasan dan ruang lingkup penelitian

Pada penelitian ini sebagai *variable* bebas atau faktor desain dipilih sebagai berikut:

1. Panjang silinder kerja : 1.3 m; 1.4 m; 1.6 m
2. Dimensi silinder: 11 cm, 12 cm, 13 cm
3. Kondisi kerja: 85%; 95%; 105%

Perincian batasan desain tersebut diberikan oleh Tabel 8. dibawah ini:

Tabel 8. Batasan dan ruang lingkup penelitian

Kode	Variabel Bebas / Faktor	Level 1	Level 2	Level 3
A	Panjang silinder, m	1.3	1.4	1.6
B	Diameter silinder, cm	11	12	13
C	Kondisi kerja, %	85	95	105

Selanjutnya ruang lingkup penelitian yang berisikan banyaknya kondisi desain dan jumlah eksperimen untuk desain yang akan dilakukan, berdasarkan batasan desain seperti diatas terlihat pada Tabel 9. yaitu:

Tabel 9. Kondisi desain dan jumlah eksperimen desain *full factorial*

No	Panjang Silinder (m)	Diameter Silinder (cm)	Kondisi Kerja (%)	Tekanan Hidrolik ( $\text{kgf/cm}^2$ )	Daya Silinder (W)
1	1.3	11	85	170.21	700.57
2	1.3	11	95	183.68	756.04
3	1.3	11	105	197.16	811.50
4	1.3	12	85	143.02	700.57
5	1.3	12	95	154.34	756.04
6	1.3	12	105	165.67	811.50
7	1.3	13	85	121.86	700.57
8	1.3	13	95	131.51	756.04
9	1.3	13	105	141.16	811.50
10	1.4	11	85	170.21	754.46
11	1.4	11	95	183.68	814.19
12	1.4	11	105	197.16	873.93
13	1.4	12	85	143.02	754.46
14	1.4	12	95	154.34	814.19
15	1.4	12	105	165.67	873.93
16	1.4	13	85	121.86	754.46
17	1.4	13	95	131.51	814.19
18	1.4	13	105	141.16	873.93
19	1.6	11	85	170.21	862.24
20	1.6	11	95	183.68	930.51
21	1.6	11	105	197.16	998.77
22	1.6	12	85	143.02	862.24
23	1.6	12	95	154.34	930.51
24	1.6	12	105	165.67	998.77
25	1.6	13	85	121.86	862.24
26	1.6	13	95	131.51	930.51
27	1.6	13	105	141.16	998.77

Dari ke-27 hasil perhitungan desain dimensi *Hydraulic Excavator* tersebut diatas terdapat 3 desain dimensi silinder dari *Hydraulic Excavator* yang paling optimum, yaitu kondisi desain no 3 dengan tekanan hidrolik 197.16 dan daya 811.50 dan kondisi desain no 12 dengan tekanan hidrolik 197.16 dan daya 873.93 serta kondisi desain no 21 dengan tekanan

hidrolik 197.16 dan daya 998.77. Dari ke 3 kondisi desain silinder dari *Hydraulic Excavator* tersebut yang paling optimal adalah selain biaya pembuatannya paling murah, biaya perawatan juga yang paling rendah dan dari aspek ekonomi dengan tekanan hidrolik dan daya yang besar dengan tujuan untuk digunakan sebagai pengangkat material.

### KESIMPULAN

Dari hasil penelitian ini memberikan kesimpulan sebagai berikut:

1. Daya (P) dipengaruhi yaitu: panjang silinder yang digunakan 1.6 m, diameter silinder memiliki pengaruh yang sama, dan untuk tekanan silinder yang mempengaruhinya sebesar 105%.
2. Kondisi optimum desain dimensi silinder di *Hydraulic Excavator* PC 1250-7 dengan metode eksperimen *full factorial* adalah sebagai berikut :
  - a. Dimensi silinder *Hydraulic Excavator* PC 1250-7 yang paling baik adalah nilai tekanan hidrolik dan daya yang paling besar.
  - b. Dari ke-27 hasil perhitungan desain dimensi *Hydraulic Excavator* tersebut diatas terdapat 3 desain dimensi silinder dari *Hydraulic Excavator* yang paling optimum, yaitu kondisi desain no 3 dengan tekanan hidrolik 197.16 dan daya 811.50 dan kondisi desain no 12 dengan tekanan hidrolik 197.16 dan daya 873.93 serta kondisi desain no 21 dengan tekanan hidrolik 197.16 dan daya 998.77. Dari ke 3 kondisi desain silinder dari *Hydraulic Excavator* tersebut yang paling optimal adalah selain biaya pembuatannya paling murah, biaya perawatan juga yang paling rendah dan dari aspek ekonomi dengan tekanan hidrolik dan daya yang besar.
  - c. Berdasarkan tekanan hidrolik dari ketiga kondisi desain tersebut, maka kondisi desain yang paling optimum dipilih kondisi desain no. 21 dengan panjang silinder 1.6 m, diameter silinder 11 cm, dan diatur tekanan

silinder sebesar 105% pada kondisi normal.

### UCAPAN TERIMA KASIH

Penulis mengucapkan terima kasih kepada LPPM UMJ yang telah memberikan dana hibah penelitian untuk mengembangkan penelitian mengenai *Desain Hydraulic Excavator*.

### DAFTAR PUSTAKA

- Anonymous, 1984, Buku Panduan Sistem Hidrolik, PT. United Tractor, Jakarta
- Aryoseto, J., 2010, *Pembuatan Alat Peraga Sistem Hidrolik*, Universitas Sebelas Maret, Surakarta
- Dietzel, F., 1993, *Turbin, Pompa dan Kompresor*, Penerbit Erlangga, Jakarta
- Pramono, A., 2011, *Pemanfaatan Sistem Hidrolik Pada Frameover*, Politeknik Negeri Semarang, Semarang
- Ross, P. J., 1996, *Taguchi Techniques for Quality Engineering*. 2<sup>nd</sup> Edition. McGraw Hill. New York.
- Sodikin, I., 2008, *Penentuan Interval Perawatan Preventif Komponen Elektrik dan Komponen Mekanik Yang Optimal Pada Mesin Excavator Seri PC 200-6 Dengan Pendekatan Model Jardine*, Jurnal Teknologi, Vol 1 No 2
- Sardi, 2007, *Analisis Kerusakan Turbocharger Pada Engine Type SAA6D170E-3 Unit PC 1250 – 7*, Tugas Akhir, Universitas Muhammadiyah Jakarta
- Siswanto, B. T., 2007, *Teknik Alat Berat Bagian I*, Penerbit Universitas Negeri Yogyakarta, Yogyakarta
- Siswanto, B. T., 2007, *Teknik Alat Berat Bagian III*, Penerbit Universitas Negeri Yogyakarta, Yogyakarta
- Sullivan, J.A., 1992, *Fluid Power*, Reston Publishing Company
- Wijaya, A., 2007, *Analisa Kapasitas Angkat Silinder Hidrolik Pada Excavator Tipe 320 Di PT Pupuk Kujang Wilayah Cikampek*, Universitas Gunadarma, Depok
- Yulianto, R., 2008, *Analisis Suspensi Silinder HD 465-7*, Universitas Muhammadiyah Jakarta, Jakarta
- <http://alatberatexcavator.blogspot.com/2013/01/pengertian-alat-berat.html> 13062013  
Tanggal: 26 Juli 2013, Pukul: 10.20