

PERANCANGAN ALAT ROLL PLAT UNTUK UKM PEMBUAT ALAT RUMAH TANGGA DI DESA NGERNAK KABUPATEN KLATEN

Yani Kurniawan

Jurusan Mesin Fakultas Teknik Universitas Pancasila

Jl. Srengseng Sawah, Jakarsa, Jakarta, Kode Pos 12640, Telepon/fax (021) 7864730 / 021-7270128

yani.kurniawan@univpancasila.ac.id

ABSTRAK

Terdapat beberapa Usaha Kecil Menengah (UKM) dalam bidang pembuatan alat rumah tangga di desa Ngernak kabupaten Klaten dengan produk seperti dandang, dan panci. Salah satu proses pembuatan dandang dan panci adalah pembentukan plat menjadi tabung, proses ini masih dilakukan secara manual sehingga memerlukan waktu yang lama untuk membentuk plat menjadi tabung. Dalam rangka mempercepat pembentukan plat menjadi tabung bisa dilakukan dengan menggunakan alat roll plat. Metode VDI 2221 digunakan dalam penelitian dalam rangka mendesain alat roll plat, dimana perancangan komponen serta gaya pengerolan yang terjadi pada alat roll plat. Hasil penelitian menunjukkan alat yang berukuran kecil dengan panjang sekitar 628 mm, lebar dan tinggi 485 mm dan 824 mm masing-masing. Desain alat ini tidak memerlukan tempat yang luas serta bisa dengan mudah di pindahkan. Alat ini digerakkan secara manual, dan ketebalan plat yang di rol maksimal sekitar 2 mm.

Kata kunci : Perancangan, Alat roll Plat, Gaya pengerollan

ABSTRACT

There are several Small and Medium Enterprises (SMEs) in the manufacturing of household appliances in the village of Klaten regency Ngernak such as cormorant, and pans. One cormorant and pot - making process is the formation of the plate into a tube , the process is still done manually so it takes a long time to form the plate into a tube . In order to accelerate the formation of the plate into the tube can be done by using a roll plate . VDI 2221 method used in research in order to design a tool roll plate , where the design of the components and the rolling force occurring on the tool roll plate . The results showed that a small tool with a length of about 628 mm , width and height of 485 mm and 824 mm respectively . This tool design does not require a large place and can be easily moved . This tool is moved manually , and the thickness of the plate in the roller maximum of about 2 mm .

Keywords: Design, Instrument roll plate, rolling force

PENDAHULUAN

Di desa Ngernak kabupaten Klaten terdapat beberapa Usaha Kecil Menengah (UKM) dalam bidang pembuatan alat rumah tangga dengan produk seperti dandang, dan panci. Salah satu proses pembuatan dandang dan panci adalah pembentukan plat menjadi tabung, proses ini masih dilakukan secara manual sehingga memerlukan waktu yang lama untuk membentuk plat menjadi tabung.

Dalam rangka mempercepat pembentukan plat menjadi tabung bisa dilakukan dengan menggunakan alat roll plat.

Tujuan penelitian adalah untuk merancang sebuah alat roll plat yang hemat energi dan berskala kecil yang tidak memerlukan tempat yang luas serta bisa dengan mudah dipindahkan, sehingga efektif dan efisien dalam penggunaannya .

LANDASAN TEORI

A. Varien Deutscher Ingenieure 2221 (VDI 2221)

Metode VDI 2221 dibagi beberapa tahapan : (Pahl, G & W, Beitz. 1984)

Tahap 1 : Penjelasan Tugas (Clarifying the Task)

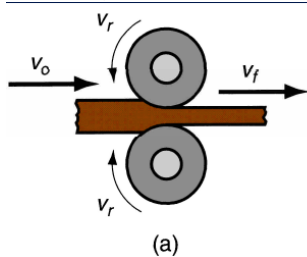
- Tahap 2 : Perancangan Konsep (*Conceptual Design*)
- Tahap 3 : Perancangan bentuk/wujud (*Embodiment Design*)
- Tahap 4 : perancangan detail/seutuhnya (*Detail Design*)

B. Mesin Roll

Mesin roll dapat didefinisikan suatu alat yang digunakan untuk merubah bentuk maupun penampang suatu benda kerja dengan cara mereduksi. Pada umumnya jenis pengrollan dapat dibagi menjadi tiga kelompok, yaitu : (Nafsan U, 2012)

1. Flat Rolling (Pengerollan datar)

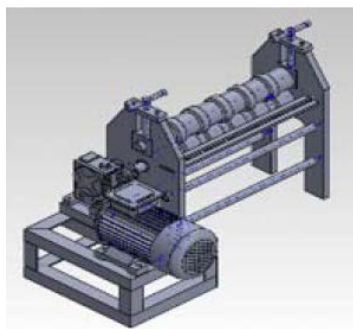
Proses pengerolan plat lembaran (*strip*) dengan tebal awal sebelum masuk ke celah roll (*roll gap*) akan dikurangi tebalnya dengan sepasang roll yang ber-putar pada poros dengan tenaga putar dari motor listrik. (Nafsan, 2012)



Gambar 1. Flat Rolling (John Wiley & Sons, Inc. M P Groover 2002)

2. Rolling Milling (Pengerollan bentuk)

Disain, konstruksi dan operasi dari *rolling mills* membutuhkan investasi yang besar. Terutama untuk mesin yang mempunyai kemampuan tinggi dalam hal toleransi, kualitas plat dan lembaran pada produksi yang besar. (Nafsan, 2012)

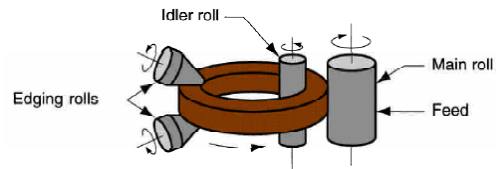


Gambar 2. Mesin Rol Milling

(Sukanto & Erwanto, 2014)

3. Ring Rolling

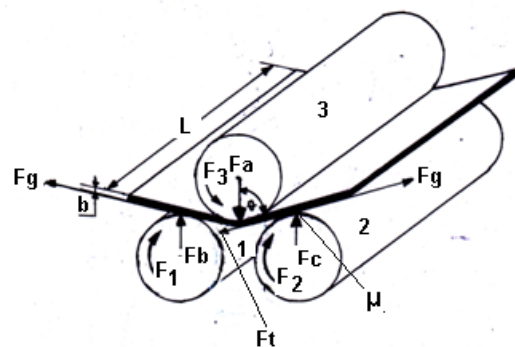
Proses deformasi di mana cincin berdinding tebal dari diameter yang lebih kecil digulung menjadi cincin berdinding tipis dari diameter yang lebih besar. Keuntungan menggunakan Ring Rolling adalah penghematan material, dan penguatan melalui pengerjaan dingin. Beberapa komponen yang dibuat menggunakan proses *ring rolling* bola dan bantalan rol ras, ban baja untuk roda kereta api, dan cincin untuk pipa, dan mesin berputar. (John Wiley & Sons, Inc. M P Groover 2002)



Gambar 3. Ring Rolling (John Wiley & Sons, Inc. M P Groover 2002)

C. Gaya Pengerollan

Gaya yang ada pada proses pengerollan dapat dilihat pada gambar diawah ini :



Gambar 4. Gaya pengerollan (Nafsan, 2012)

Keterangan :

- 1 = Roll penggerak 1
- 2 = Roll penggerak 2
- 3 = Roll atas
- F_1 = Gaya pengerollan pada roll 1 (N)
- F_2 = Gaya pengerollan pada roll 2 (N)
- F_3 = Gaya pengerollan pada roll 3 (N)
- L = Panjang plat (mm)

- Fa = Gaya tekan roll 3 (N)
- b = Tebal plat (mm)
- Fb = Gaya tekan roll 1 (N)
- z = Lebar bidang pengerollan (mm)
- Fc = Gaya tekan roll 2 (N)

Gaya yang diperlukan untuk mengeroll sebuah plat tergantung dari bidang pengerollan dan tegangan gesek antara bahan (plat) dengan roll. Melihat gambar 4 dapat dibuat persamaan gaya pengerollan sebagai berikut :

$$F_1 = \sigma_g \times A$$

$$(1) \quad = \frac{F_g}{A} \times A$$

(2)

$$F_g = F_t \cdot \mu \quad (\text{Giancoli. 2001})$$

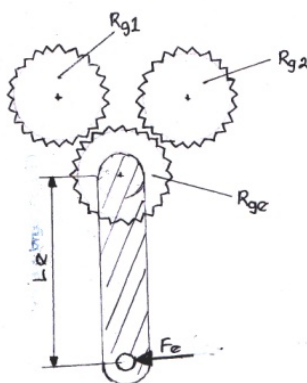
(3)

Dimana :

- σ_g = tegangan gesek plat (N/mm²)
- μ = Koefisien gesek
- Fg = Gaya gesek (N)
- Ft = Gaya tarik (N)
- A = Luas penampang yang plat yang bersentuhan dengan roll (mm)

B. Gaya Untuk Memutar Engkol

Gaya untuk memutar engkol tergantung dari momen gaya yang terjadi pada roda gigi penggerak (engkol) dan panjang lengan engkol.



Gambar 5. Mekanisme Gaya pada Engkol

Melihat gambar 5 dapat dibuat persamaan Gaya untuk memutar engkol sebagai berikut :

$$M = F_e \cdot L_e \quad (\text{Giancoli. 2001})$$

$$(4)$$

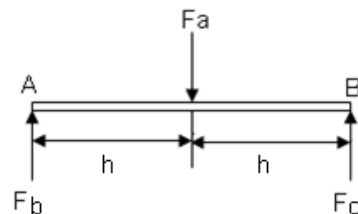
$$F_e = M / L_e$$

$$(5)$$

Dimana :

- M = Moment putar pada roda gigi (Nmm)
- F_e = Gaya untuk memutar engkol
- L_e = Panjang lengan engkol

C. Gaya Tekan Roll



Gambar 6. Diagram bebas gaya tekan roll (Nafsan, 2012)

Jika titik tumpu pada A :

$$\sum MA = 0$$

$$(F_a \times h) - (F_c \times 2h) = 0$$

$$(6)$$

Jika titik tumpu pada B :

$$\sum MB = 0$$

$$(F_b \times 2h) - (F_a \times h) = 0$$

$$(7)$$

Dimana :

- Fa = Gaya tekan roll 3 (N)
- Fb = Gaya tekan roll 1 (N)
- Fc = Gaya tekan roll 2 (N)
- h = Jarak antar gaya (m)

D. Poros

Beberapa hal yang perlu diperhatikan dalam merancang sebuah poros.

1. Perhitungan momen rencana dan bahan poros. (Sularso, 2014)

$$T_1 = 9,74 \times 10^5 \times P_d / n$$

$$(8)$$

2. Tegangan geser yang diijinkan (Sularso, 2014)

$$\tau = \sigma_b / (Sf_1 \times Sf_2) \quad (9)$$

3. Perhitungan diameter poros (Sularso, 2014)

$$d_{s1} = [(5,1 / \tau) \times K_t \times C_b \times T_1]^{1/3}$$

$$(10)$$

Dimana :

- n = putaran poros (rpm)
- T = momen rencana (kg.mm)
- P_d = daya rencana (kW)
- τ = tegangan geser dengan beban puntir (kg/mm²)
- d_s = diameter poros (mm)
- k_t = faktor koreksi momen puntir
- C_b = faktor beban lentur poros

E. Pasak

Beberapa hal yang perlu diperhatikan dalam merancang sebuah pasak.

1. Tegangan geser pasak (Sularso, 2014)

$$F = \frac{T}{(d_s/2)} \tag{11}$$

$$\tau_{ka} = \sigma_B / (Sf_{k1} \times Sf_{k2}) \tag{12}$$

2. Panjang pasak (Sularso, 2014)

$$\tau_{ka} \geq F / (b \times L_1) \tag{13}$$

Dimana :

- T = momen rencana (kg.mm)
- F = gaya tangensial permukaan poros (kg)
- d_s = diameter poros (mm)
- τ_k = Tegangan geser pasak
- b = lebar pasak (mm)
- l = panjang pasak (mm)

F. Bantalan

Beberapa hal yang perlu diperhatikan dalam merancang sebuah bantalan.

1. Beban Ekuivalen (Sularso, 2014)

$$P_d = V \cdot R \tag{14}$$

2. Umur Bantalan (Sularso, 2014)

$$L_d = (C / P_d)^k \tag{15}$$

- V = faktor rotasi bantalan
- P_d = beban ekuivalen bantalan (N)
- R = beban radial (N)
- L_d = Revolusi bantalan (jam)
- C = beban dinamik (lb)
- k = Konstanta

G. Roda Gigi

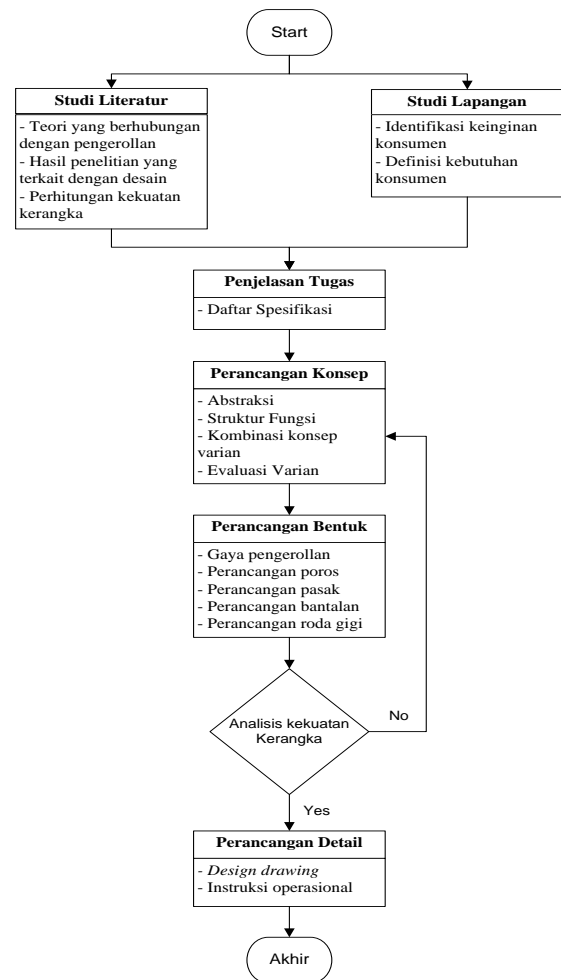
Dalam merancang sebuah roda gigi, salah satu hal yang perlu diperhatikan adalah Gaya tangensial. (Sularso, 2014)

$$F_t'' = \sigma_b \cdot b \cdot \frac{h^2}{6 \cdot l} \tag{16}$$

Dimana :

- σ_b = tegangan lentur (kg/mm²)
- b = tebal gigi (mm)
- h = lebar gigi (mm)
- l = tinggi gigi (mm)

METODE PENELITIAN



Gambar 7. Diagram Alir Penelitian

HASIL DAN PEMBAHASAN

A. Penjelasan Tugas

Dalam tahap ini dilakukan mengumpulkan informasi dan menguraikannya se jelas mungkin dalam bentuk daftar spesifikasi (*requirement list*), Serta mengidentifikasi kendala-kendala yang

dihadapi untuk mencapai solusi optimal. Yang harus diperhatikan dalam menyiapkan daftar spesifikasi membedakan sebuah persyaratan apakah sebagai keharusan (*demand*) atau keinginan (*wishes*). Berikut ini daftar kebutuhan perancangan.

Tabel 1. Daftar kebutuhan perancangan

| Teknik Mesin UP | Daftar Spesifikasi |
|------------------|--|
| Demand or Wishes | Persyaratan |
| D | Dimensi |
| D | Ukuran tidak terlalu besar |
| D | Mudah untuk dipindahkan |
| D | Matrial |
| D | Material yang digunakan untuk mesin roll : ringan, kuat dan kokoh terhadap beban |
| D | Komponen tidak mudah karatan |
| W | Umur penggunaan yang lama |
| D | Energi |
| D | Digerakan dengan tenaga manusia |
| D | Ergonomis |
| D | Pengoperasian mudah |
| D | Ramah lingkungan |
| D | Nyaman dalam pengoperasian |
| D | Keselamatan |
| D | Tidak membahayakan pengguna mesin roll |
| D | Perawatan |
| D | Tidak memerlukan perawatan khusus |
| D | Pergantian atau pemasangan komponen yang rusak mudah dilakukan |
| D | Perakitan |
| D | Jumlah komponen sedikit |
| W | Biaya |
| W | Cukup murah |

- **Kombinasi Konsep**

Tabel 2. Kombinasi Konsep

| No | Sub fungsi | Solusi 1 | Solusi 2 | Solusi 3 |
|----|---|-----------------------|--------------------------|--------------------------|
| 1 | Sumber penggerak | 1-1 Tenaga manusia | 1-2 Motor listrik | 1-3 Motor bakar |
| 2 | Penerus gaya | 2-1 Belt & pully | 2-2 Roda gigi | 2-3 Rantai |
| 3 | Jumlah roll | 3-1 2 roll | 3-2 3 roll | |
| 4 | Jumlah penggerak roll atas (naik-turun) | 4-1 Memanjang | 4-2 Bulat | |
| 5 | Kerangka | 5-1 Besi siku | 5-2 Besi kotak hollow | 5-3 Besi bulat hollow |
| 6 | Bahan roll | 6-1 Besi hollow | 6-2 Besi pejal | |

V1 V2 V3

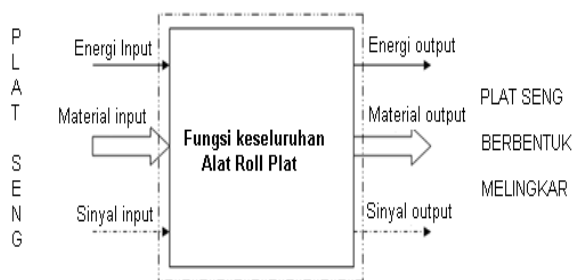
Varian 1 : 1-1, 2-1, 3-2, 4-2, 5-2, 6-1

Varian 2 : 1-1, 2-2, 3-2, 4-1, 5-2, 6-2

Varian 3 : 1-1, 2-3, 3-2, 4-2, 5-2, 6-2

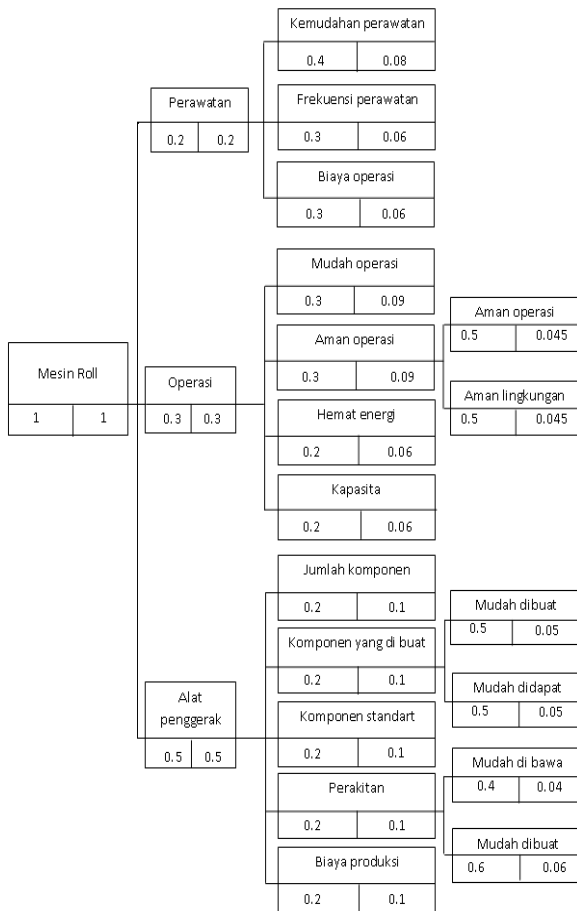
B. Perancangan Konsep

- **Struktur Fungsi**



Gambar 8. Struktur Fungsi Keseluruhan

- Evaluasi Varian
Pohon Kriteria Pembobotan Evaluasi



Tabel 3. Pembobotan Varian 1

| No | Kriteria Evaluasi | B | Parameter | Varian 2 | | |
|--------|---------------------|-------|--------------------------|----------|---|-------|
| | | | | H | M | BM |
| 1 | Kemudahan Perawatan | 0.08 | Bentuk | Cukup | 2 | 0.16 |
| 2 | Frekuensi Perawatan | 0.06 | Waktu | Cukup | 2 | 0.12 |
| 3 | Biaya Perawatan | 0.06 | Harga | Cukup | 2 | 0.12 |
| 4 | Mudah Operasi | 0.09 | Pengoprasian | Baik | 3 | 0.27 |
| 5 | Aman Operator | 0.045 | Keamanan | Baik | 3 | 0.135 |
| 6 | Aman Lingkungan | 0.045 | Ramah Lingkungan | Baik | 3 | 0.135 |
| 7 | Hemat Energi | 0.06 | Daya | Cukup | 2 | 0.12 |
| 8 | Kapasitas | 0.06 | Rpm/Second | Cukup | 2 | 0.12 |
| 9 | Jumlah Komponen | 0.1 | Jumlah Komponen | Cukup | 2 | 0.2 |
| 10 | Mudah Dibuat | 0.05 | Bentuk | Cukup | 2 | 0.10 |
| 11 | Mudah Didapat | 0.05 | Jumlah Dipasaran | Baik | 3 | 0.15 |
| 12 | Komponen Standart | 0.1 | Jumlah Komponen Standart | Cukup | 2 | 0.2 |
| 13 | Mudah Dibawa | 0.04 | Berat dan Dimensi | Cukup | 2 | 0.08 |
| 14 | Alat Bantu | 0.06 | Bentuk Komponen | Cukup | 2 | 0.12 |
| 15 | Biaya Produksi | 0.1 | Harga | Cukup | 2 | 0.2 |
| Jumlah | | 1 | Jumlah | | | 2.23 |

Tabel 4. Pembobotan Varian 2

| No | Kriteria Evaluasi | B | Parameter | Varian 1 | | |
|--------|---------------------|-------|--------------------------|----------|---|-------|
| | | | | H | M | BM |
| 1 | Kemudahan Perawatan | 0.08 | Bentuk | Baik | 3 | 0.24 |
| 2 | Frekuensi Perawatan | 0.06 | Waktu | Baik | 3 | 0.18 |
| 3 | Biaya Perawatan | 0.06 | Harga | Baik | 3 | 0.18 |
| 4 | Mudah Operasi | 0.09 | Pengoprasian | Baik | 3 | 0.27 |
| 5 | Aman Operator | 0.045 | Keamanan | Baik | 3 | 0.135 |
| 6 | Aman Lingkungan | 0.045 | Ramah Lingkungan | Baik | 3 | 0.135 |
| 7 | Hemat Energi | 0.06 | Daya | Baik | 3 | 0.18 |
| 8 | Kapasitas | 0.06 | Rpm/Second | Baik | 3 | 0.18 |
| 9 | Jumlah Komponen | 0.1 | Jumlah Komponen | Cukup | 2 | 0.2 |
| 10 | Mudah Dibuat | 0.05 | Bentuk | Cukup | 2 | 0.10 |
| 11 | Mudah Didapat | 0.05 | Jumlah Dipasaran | Cukup | 2 | 0.10 |
| 12 | Komponen Standart | 0.1 | Jumlah Komponen Standart | Cukup | 2 | 0.2 |
| 13 | Mudah Dibawa | 0.04 | Berat dan Dimensi | Baik | 3 | 0.12 |
| 14 | Alat Bantu | 0.06 | Bentuk Komponen | Cukup | 2 | 0.12 |
| 15 | Biaya Produksi | 0.1 | Harga | Cukup | 2 | 0.2 |
| Jumlah | | 1 | Jumlah | | | 2.56 |

Tabel 5. Pembobotan Varian 3

| No | Kriteria Evaluasi | B | Parameter | Varian 3 | | |
|--------|---------------------|-------|--------------------------|----------|---|-------|
| | | | | H | M | BM |
| 1 | Kemudahan Perawatan | 0.08 | Bentuk | Baik | 3 | 0.24 |
| 2 | Frekuensi Perawatan | 0.06 | Waktu | Baik | 3 | 0.18 |
| 3 | Biaya Perawatan | 0.06 | Harga | Cukup | 2 | 0.12 |
| 4 | Mudah Operasi | 0.09 | Pengoprasian | Baik | 3 | 0.27 |
| 5 | Aman Operator | 0.045 | Keamanan | Baik | 3 | 0.135 |
| 6 | Aman Lingkungan | 0.045 | Ramah Lingkungan | Cukup | 2 | 0.09 |
| 7 | Hemat Energi | 0.06 | Daya | Cukup | 2 | 0.12 |
| 8 | Kapasitas | 0.06 | Rpm/Second | Baik | 3 | 0.12 |
| 9 | Jumlah Komponen | 0.1 | Jumlah Komponen | Cukup | 2 | 0.2 |
| 10 | Mudah Dibuat | 0.05 | Bentuk | Cukup | 2 | 0.10 |
| 11 | Mudah Didapat | 0.05 | Jumlah Dipasaran | Cukup | 2 | 0.1 |
| 12 | Komponen Standart | 0.1 | Jumlah Komponen Standart | Cukup | 2 | 0.2 |
| 13 | Mudah Dibawa | 0.04 | Berat dan Dimensi | Cukup | 2 | 0.08 |
| 14 | Alat Bantu | 0.06 | Bentuk Komponen | Cukup | 2 | 0.12 |
| 15 | Biaya Produksi | 0.1 | Harga | Cukup | 2 | 0.2 |
| Jumlah | | 1 | Jumlah | | | 2.175 |

Rating Tiap Varian

Untuk menentukan rating tiap varian diatas maka digunakan rumus sebagai berikut :

$$WR_j = \frac{OWV_j}{V \max \sum_{i=0}^n W_i} \quad (17)$$

Shingga :

$$\text{Varian 1} = WR_j = \frac{2,23}{3 \times 15} = 0,049$$

$$\text{Varian 2} = WR_j = \frac{2,56}{3 \times 15} = 0,056$$

$$\text{Varian 3} = WR_j = \frac{2,175}{3 \times 15} = 0,048$$

Rangking 1 : Rating Varian 1 = 0,049

Rangking 2 : Rating Varian 2 = 0,056

Rangking 3 : Rating Varian 3 = 0,048

Setelah rangking ketiga varian diketahui maka perencanaan alat roll plat dipilih varian 2 karena memiliki rating paling tinggi.

C. Perancangan Bentuk

- Gaya Pngerollan

$$F_2 = \sigma_g \times A$$

$$= (F_g / A) \times A$$

$$= \mu \cdot F_t$$

$$= 0,6 \times 150 \text{ N} = 90 \text{ N}$$

Karena $F_1 = F_2$ dan $F_1 + F_2 = F_3$

Maka :

$$F_1 = F_2 = 90$$

$$F_3 = F_1 + F_2 = 90 + 90 = 180 \text{ N}$$

- Gaya untuk memutar engkol

Seperti dilihat pada gambar 5 gaya untuk memutar engkol tergantung dari momen gaya yang terjadi pada roda gigi penggerak (engkol) dan panjang lengan engkol. Diasumsikan momen gaya roda gigi penggerak (engkol) 8,96 Nm,

panjang lengan engkol 0,15 m. maka dengan memasukkan rumus diperoleh :

$$F_c = M / L_c$$

$$= 8,96 / 0,15 = 59,74 \text{ N} \approx 6,09 \text{ kg}$$

- Gaya Tekan yang dialami Roll

1. Pada roll 3 (roll atas)
Gaya tekan yang dilakukan oleh roll 3 di asumsikan $F_a >$ gaya tekan yang dimiliki oleh bahan plat . yaitu $F_a \geq 150 \text{ N}$
2. Pada roll 1 dan 2
Gaya tekan yang diterima roll 1 dan 2 bisa dicari dengan melihat diagram bebas gaya tekan roll (Gambar 6)
Diasumsikan $h = 45 \text{ mm}$

Jika titik tumpu pada titik A

$$\sum MA = 0$$

$$(F_a \times h) - (F_c \times 2h) = 0$$

$$(150 \times 45) - (F_c \times 2 \times 45) = 0$$

$$6750 - 90 F_c = 0$$

$$90 F_c = 6750$$

$$F_c = 6750 / 90$$

$$= 75 \text{ N}$$

Jika titik tumpu pada titik B

$$\sum MB = 0$$

$$(F_b \times 2h) - (F_a \times h) = 0$$

$$(F_b \times 2 \cdot 45) - (150 \times 45) = 0$$

$$90 F_b - 6750 = 0$$

$$90 F_b = 6750$$

$$F_b = 6750 / 90$$

$$= 75 \text{ N}$$

- Poros

Spesifikasi data :

Daya rencana = 0,113 kW
Putaran engkol = 120 rpm
Putaran roda gigi roll = 120 rpm

Perhitungan momen rencana dan bahan poros

Poros pada engkol

$$T_1 = 9,74 \times 10^5 \times P_d / n$$

$$= 9,74 \times 10^5 \times 0,113 / 120$$

$$= 917,183 \text{ kg.mm}$$

Poros pada roll

$$T_2 = 9,74 \times 10^5 \times P_d / n$$

$$= 9,74 \times 10^5 \times 0,113 / 120$$

$$= 917,183 \text{ kg.mm}$$

Tegangan geser yang diijinkan

$$\tau = \sigma_b / (Sf_1 \times Sf_2)$$

$$= 60 / (6 \times 2)$$

$$= 5 \text{ kg/mm}^2$$

- Pasak

Direncanakan bahan pasak S 45 C dari table 2.2 didapat kekuatan tariknya $\sigma_B = 58 \text{ kg/mm}$ atau $\sigma_B = 568,98 \text{ N/mm}^2$, Dengan faktor keamanan pasak $Sf_{k1} = 6$ untuk bahan S-C, sedangkan $Sf_{k2} = 2$ untuk pembebanan perlahan-lahan, maka tegangan geser yang diijinkan pada pasak adalah :

$$\tau_{ka} = \sigma_B / (Sf_{k1} \times Sf_{k2})$$

$$\tau_{ka} = 568,98 / (6 \times 2)$$

$$= 47,415 \text{ N/mm}^2$$

Gaya Tangensial pasak

$$F = \frac{T}{(d_s/2)}$$

$$= 9380,893 / (25/2)$$

$$= 750,471 \text{ N}$$

Panjang pasak L dapat kita tentukan setelah dihitung dengan tegangan geser yang diijinkan dan dari tekanan permukaan yang diijinkan. Panjang pasak dari tegangan geser yang diijinkan jika lebar pasak 8 mm:

$$\tau_{ka} \geq F / (b \times L_1)$$

$$L_1 \geq F / (b \times \tau_{ka})$$

$$L_1 \geq 750,471 / (8 \times 47,415)$$

$$L_1 \geq 1,98 \text{ mm}$$

- Bantalan

Beban radial bantalan sebesar 209,5 N, faktor rotasi bantalan sebesar 1, maka beban ekivalen bantalan adalah :

$$P_d = V \cdot R$$

$$P_d = 209,5 \text{ N} \cdot 1$$

$$P_d = 209,5 \text{ N}$$

Beban dinamik bantalan sebesar 924,816 N, Konstanta bantalan sebesar 3. Maka revolusi bantalan adalah :

$$L_d = (C / P_d)^k (10)^6$$

$$= (184,96 / 209,5)^3 (10)^6$$

$$= 683,7 \times 10^3 \text{ jam}$$

- Roda Gigi

Dimana tegangan lentur sebesar 11 kg/mm², tebal gigi 20 mm, lebar gigi 3

mm, tinggi gigi 6 mm. Maka Gaya tangensial

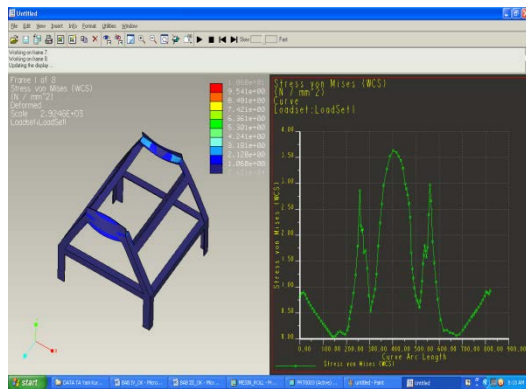
$$F_t'' = 11 \cdot 20 \cdot \frac{3^2}{6 \cdot 6}$$

$$= 55 \text{ kg}$$

$$= 550 \text{ N}$$

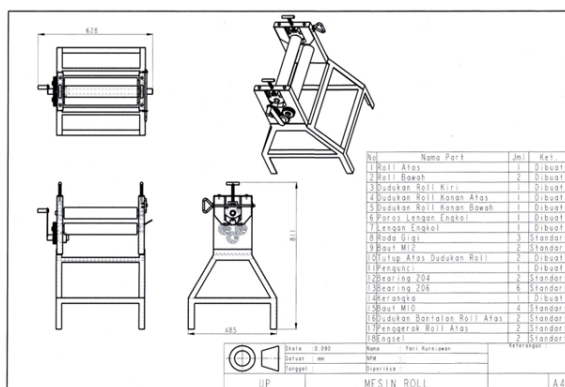
D. Analisa Kekuatan Kerangka

Kerangka berguna untuk menompang semua beban dari alat roll plat, untuk itu desain dari kerangka harus mampu menerima semua beban dari alat roll plat. Diasumsikan beban alat roll plat sebesar 50 kg, bahan kerangka besi profil siku 30 mm x 30 mm, maka menganalisa dengan menggunakan program Pro-Engineering diperoleh :



Gambar 9. Hasil Analisis Kekuatan Kerangka

E. Perancangan Detail



Gambar 10. Desain Detail Alat Roll Plat

- Gaya pengerollan yang diperlukan sebesar 90 N, sedangkan gaya untuk memutar engkol sebesar 60 kg, untuk ketebalan plat 2 mm.
- Poros menggunakan bahan S 45 C-D, dengan diameter poros 20 mm, momen poros 917,183 kg.mm, dan mempunyai tegangan geser 5 kg/mm².
- Pasak berdimensi ■ 8x8x>1,98 mm, mempunyai tegangan besar 47,415 N/mm², dan gaya tangensial pasak 750,471 N.
- Bantalan menggunakan jenis ball bearing, mempunyai beban ekivalen bantalan 209,5 N, dan revolusi bantalan 683,7 x 10³ jam.

Alat roll pelat ini sebaiknya bisa dirancang kembali dengan menggunakan motor listrik sebagai penggerak. tetapi tetap memperhatikan ke ekonomisan alat.

DAFTAR PUSTAKA

Giancoli. 2001. *FISIKA* edisi ke lima jilid 1, Erlangga. Jakarta.

John Wiley & Sons, Inc. M P Groover. 2002. *Fundamentals of Modern Manufacturing*.

Nafsan U, Eko P. 2012. *Perancangan Dan Pembuatan Alat Roll Plat*. Jurnal Ilmiah Teknik Mesin MEKANIKAL. Volume 8, No. 1.

Pahl, G & W, Beitz. 1984. *Engineering Design*. The Design Council. London.

Sukanto & Erwanto. 2014. Rancang Bangun Mesin Pencetak Profil Pelat lantai Mobil dengan ketebalan pelat 0,8-1,2 mm. *Prosiding Seminar Nasional Aplikasi Sains & Teknologi (SNAST)*.

Sularso, Kiyokatsu Suga. 2014. *Dasar Perancangan dan Pemilihan Elemen Mesin*. Pradnya Paramita. Bandung.

SIMPULAN DAN SARAN

Dari penelitian tentang perancangan alat roll plat untuk Usaha Kecil Menengah ini dapat disimpulkan :