

Kaji Eksperimen Performa AC ½ PK Menggunakan Water Heater

Engkos Koswara^{1*}, Asep Rachmat², Saepul Mahmud³

¹Teknik Mesin Fakultas Teknik Universitas Majalengka
Jl. K.H. Abdul Halim No. 103 Majalengka

*Corresponding Author : ekoswara.ek@gmail.com

Abstrak

Air Conditioner (AC) umumnya digunakan untuk mendapatkan kenyamanan suhu dalam aktivitas di sekitar ruangan. Saat digunakan, panas yang diserap dalam evaporator (unit indoor) dibuang ke kondensor (unit outdoor) tanpa digunakan sama sekali. Panas buangan dari kondensor dapat digunakan untuk memanaskan air, yaitu dengan menggunakan perangkat tambahan yang disebut Water Heater. Penggunaan ACWH atau (Air Conditioner Air Heater) akan mempengaruhi kinerja sistem AC. Oleh karena itu, perlu dilakukan analisis AC tanpa menggunakan Water Heater dan dengan AC yang menggunakan Water Heater (ACWH).

Pengujian dilakukan di workshop Teknik Mesin Fakultas Teknik Universitas Majalengka. Pengambilan data untuk kedua pengujian dilakukan setiap 10 menit waktu berjalan hingga menemukan keadaan temperatur steady.

Hasil kinerja AC tanpa Water Heater mendapat efek pendinginan sebesar 162,61 kJ / kg sedangkan AC menggunakan Water Heater mendapat efek pendinginan 161,84 kJ / kg, kemudian PF AC tanpa Water Heater memperoleh nilai PF 16,8 sedangkan PF Air conditioner yang menggunakan Water Heater hanya 11,1. Namun, dengan pendingin udara yang menggunakan Water Heater dapat memanaskan air hingga suhu rata-rata adalah 43,5°C dalam 190 menit.

Kata kunci : *Air Conditioner, Water heater, PF*

Abstract

Air Conditioner (AC) is generally used to get comfort in the activity temperature around the room. When used, the heat absorbed in the evaporator (indoor unit) is discharged into the condenser (outdoor unit) without being used at all. Exhaust heat from the condenser can be used to heat water, that is by using an additional device called a Water Heater. The use of ACWH will affect the performance of the AC system. Therefore, it is necessary to analyze the AC without using a Water Heater and with AC using a Water Heater (ACWH). Tests were carried out at the Mechanical Engineering workshop at the Faculty of Engineering, Majalengka University. Data retrieval for both tests is carried out every 10 minutes of running time to find a steady temperature state. The results of AC performance without a Water Heater have a cooling effect of 162.61 kJ / kg while the AC using a Water Heater has a cooling effect of 161.84 kJ / kg, then PF on AC without Water Heater gets PF 16.8 while the PF Air conditioner uses Water Heater is only 11.1. However, with air conditioners that use a Water Heater can heat water until the average temperature is 43.5 ° C in 190 minutes.

Keywords : *Air Conditoner, Water heater, PF*

PENDAHULUAN

Pada dasarnya untuk menjalankan sistem kompresi uap pada AC split, fluida kerja yang digunakan adalah refrigeran. Siklus refrigerasi kompresi uap menyebabkan refrigeran berubah fasa dari cair menjadi uap dan sebaliknya. Efek dingin dari AC split diperoleh dari proses didalam evaporator. Kalor dari lingkungan diserap oleh refrigeran yang berada didalam evaporator sehingga temperatur udara

lingkungan turun. Sedangkan efek panas dari kondensor menghasilkan pelepasan kalor dari gas refrigeran didalam kondensor keluar lingkungan. Umumnya kalor yang dilepaskan oleh kondensor tidak banyak yang dimanfaatkan dan dianggap sebagai kalor terbuang (Drs. Sumanto, MA. 2004, Dasar-dasar Mesin Pendingin, Penerbit Andi. Yogyakarta).

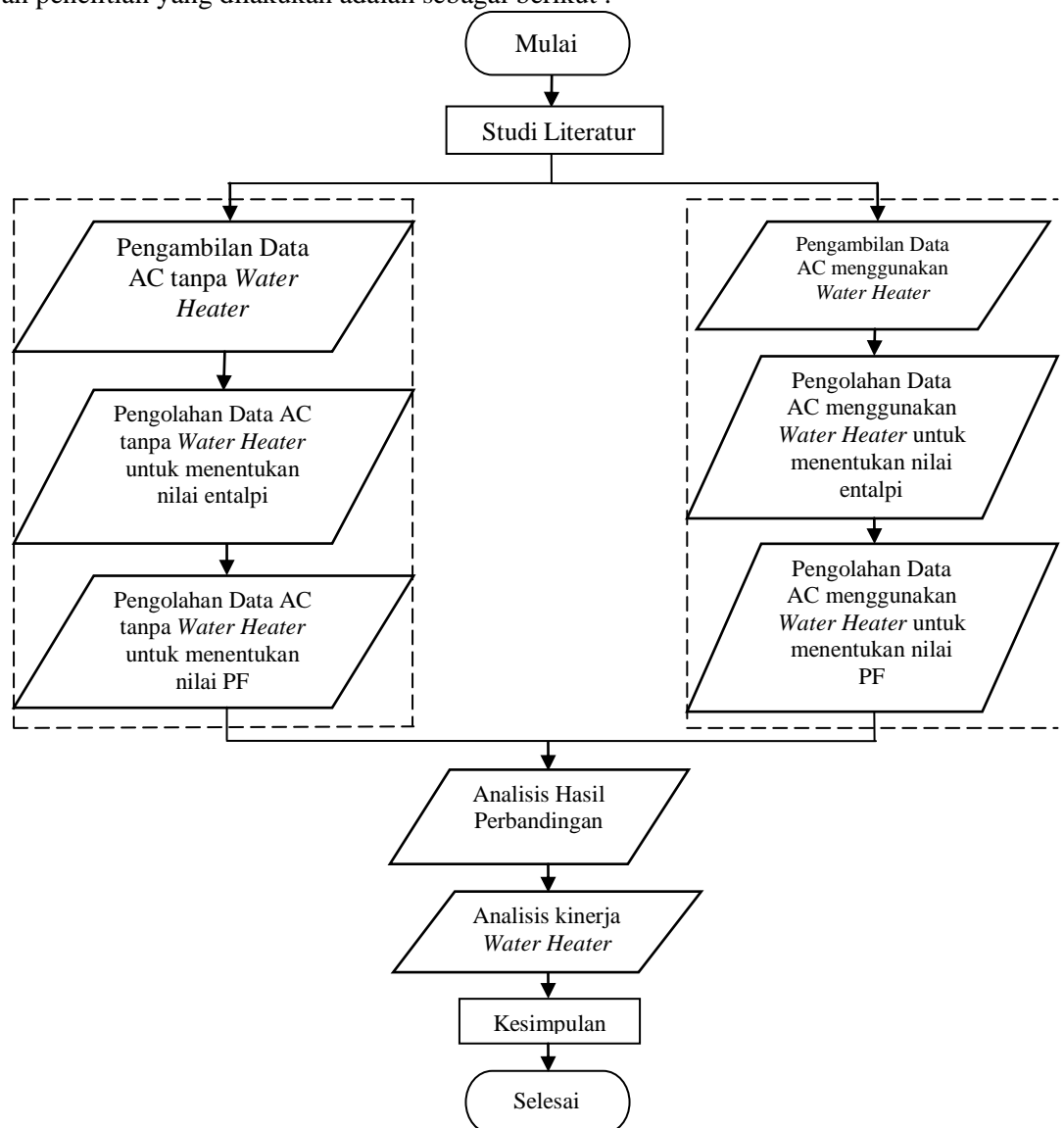
Pemanfaatkan kalor yang terbuang tersebut agar tidak terbuang percuma serta

tidak mengakibatkan pemanasan global. Penambahkan sebuah Water Heater yang terpasang dengan AC Split, dimana Water Heater ini berfungsi untuk memanaskan air dan air tersebut dapat digunakan untuk keperluan sehari-hari. Nilai Coefficient of Performance (COP) dari AC split tersebut pada saat sebelum dipasangkan Water Heater dan sesudah dipasangkan Water Heater, serta untuk mengetahui berapa waktu yang dibutuhkan untuk dapat memanaskan air.

Dalam penelitian sebelumnya yang dilakukan oleh Sonawan, H (2018), telah dilakukan uji performa AC dengan daya kompresor 2 HP dengan memodifikasi kondenser yang dijadikan sebagai water heater. Hasil pengujian tersebut menyatakan, apabila dilakukan modifikasi tersebut terjadi peningkatan konsumsi daya kompresor sebesar 4,3%, dan peningkatan performance factor sebesar 7,8%.

METODOLOGI PENELITIAN

Tahapan penelitian yang dilakukan adalah sebagai berikut :

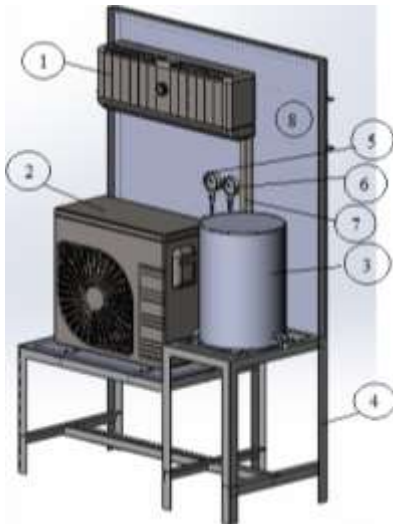


Gambar 1. Diagram alir Penelitian

HASIL DAN PEMBAHASAN

a. AC Water Heater Yang Digunakan

Merupakan bentuk rangkaian AC beserta Water Heater yang akan digunakan untuk pengujian terlihat pada gambar 1 Komponen AC beserta Water Heater.



Gambar 1. Komponen AC Water Heater

Keterangan :

1. vaporator
2. ondensor
3. ater Heater
4. angka
5. reasure Gauge (High Preasure)
6. reasure Gauge (Low Preasure)
7. ipa penghubung menuju ke kompresor
8. las

a. Pengolahan Data - AC tanpa Water Heater

Hasil yang diperoleh dari pengujian AC tanpa *Water Heater* dalam waktu

pengujian selama 100 menit, sampai dengan tekanan dan temperatur *steady*, dapat dilihat pada tabel 3.1 Hasil pengambilan data AC tanpa *Water Heater*.

Tabel 3.1 Hasil pengambilan data AC tanpa *Water Heater*

Menit Ke	P ₁		T ₁	P ₂		T ₂
	Psi	kPa	°C	Psi	kPa	°C
10	78	537,7	7	215	1482,3	40
20	79,5	548,1	8	217,5	1499,6	41
30	82	565,3	9	220	1516,8	42
40	79,5	548,1	8	217,5	1499,6	41
50	78	537,7	7	215	1482,3	40
60	79,5	548,1	8	217,5	1499,6	41
70	78	537,7	7	215	1482,3	40
80	78	537,7	7	215	1482,3	40
90	78	537,7	7	215	1482,3	40
100	78	537,7	7	215	1482,3	40

Pengolahan data dilakukan untuk mengetahui kinerja dari AC yang digunakan. Tolak ukur kinerja dari sebuah AC adalah kerja kompresi, efek pendinginan, Kalor yang dilepas kondensor, *performance factor* (PF) dan *Coefficient of Performance* (COP). Untuk mencari nilai – nilai tersebut, perlu diketahui terlebih dahulu nilai enthalpi (h) dari masing-masing komponen AC. Nilai enthalpi dapat diperoleh dari data tabel propertis R-22, kebetulan Refrigeran yang digunakan adalah R-22. Setelah mendapatkan nilai enthalpi dari masing – masing komponen maka kinerja AC dapat diketahui.

a. Kerja kompresi
 $W_c = h_2 - h_1$

b. Efek pendinginan
 $Q_e = h_1 - h_4$

c. Kalor yang dilepas kondensor
 $Q_c = h_2 - h_3$

d. Performance factor (PF)

$$pf = \frac{Q_c}{W_c}$$

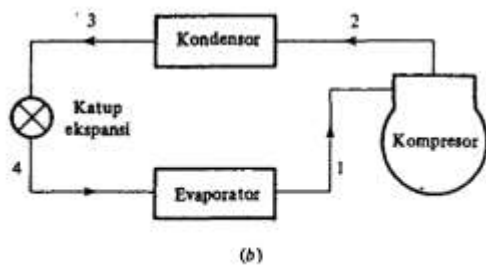
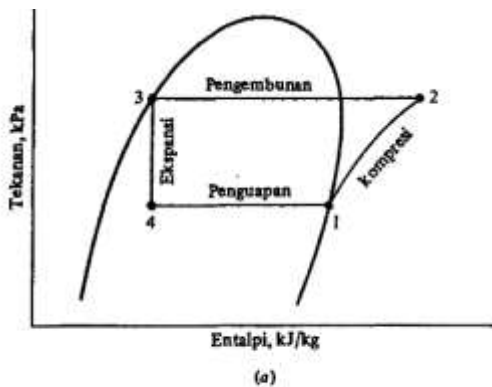
Keterangan :

h_1 : Enthalpi titik 1

h_2 : Enthalpi titik 2

h_3 : Enthalpi titik 3

h_4 : Enthalpi titik 4



Gambar 2. Siklus Kompresi Uap

- AC dengan Water Heater

Hasil yang diperoleh dari pengujian AC menggunakan Water Heater dalam waktu pengujian selama 100 menit sampai dengan tekanan dan temperatur *steady*. dapat dilihat pada tabel 3.2 Hasil data AC tanpa Water Heater.

Tabel 3.2 Hasil pengambilan data AC menggunakan Water Heater

Menit	P ₁	T ₁	P ₂	T ₂
-------	----------------	----------------	----------------	----------------

Ke	Psi	kPa	°C	Psi	kPa	°C
10	70	482,6	4	197,5	1361,7	37
20	73	503,3	7	200	1378,9	38
30	75	517,1	8	205	1413,4	39
40	74	510,2	7,5	202,5	1396,4	38,5
50	75	517,1	8	205	1413,4	39
60	74	510,2	7,5	202,5	1396,4	38,5
70	75	517,1	8	205	1413,4	39
80	75	517,1	8	205	1413,4	39
90	75	517,1	8	205	1413,4	39
100	75	517,1	8	205	1413,4	39

d. Analisis hasil perbandingan

Dari hasil analisis data AC tanpa Water Heater, dengan analisis data AC yang menggunakan Water Heater maka didapatkan hasil sebagai berikut :

1. Hasil analisis AC tanpa Water Heater

Beberapa hasil yang diperoleh dari analisis data AC tanpa menggunakan Water Heater yaitu sebagai berikut :

Tabel 3.3 Hasil Analisis AC tanpa Water Heater

Kerja kompresi (kJ/kg)	Efek pendinginan (kJ/kg)	Kalor kondensator (kJ/kg)	Faktor Prestasi (Pf)
10,25	162,61	172,89	16,8

2. Hasil analisis AC menggunakan Water Heater

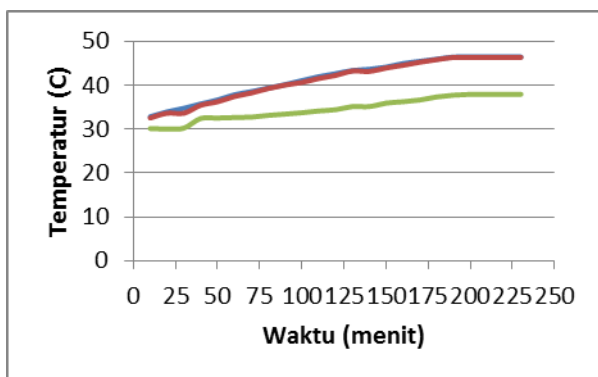
hasil yang diperoleh dari analisis data AC yang menggunakan Water Heater yaitu sebagai berikut :

Tabel 3.4 Hasil Analisis AC menggunakan
Water Heater

Kerja kompresi (kJ/kg)	Efek pendinginan (kJ/kg)	Kalor kondensor (kJ/kg)	Faktor Prestasi(Pf)
15,89	161,84	177,74	11,1

e. Analisis kinerja Water Heater

Kinerja sebuah *Water Heater* akibat pemanfaatan kalor buang dari kompresor, sehingga dapat memanaskan air sebanyak 22 liter hingga temperatur konstan dari tiga termometer digital yang terpasang pada tabung *Water Heater* tersebut, dalam jangka waktu 190 menit. Hasil dari pada pengujian *Water Heater*, menghasilkan kenaikan temperatur pada air yang ada dalam tabung *Water Heater* sehingga hasilnya terlihat pada Tabel 3.5 kenaikan temperatur pada pengujian *Water Heater*



Gambar 3. Kenaikan temperatur pada pengujian *Water Heater*

Pada menit 230 di termometer 1 (Atas) menghasilkan 46,4 °c, termometer 2

(Tengah) menghasilkan 46,3 °c, dan termometer 3 (Bawah) menghasilkan 37,9 °c Jadi rata-rata temperatur disemua termometer pada saat konstan adalah 43,5 °c.

SIMPULAN DAN SARAN

Setelah melakukan pengujian maka dapat disimpulkan bahwa :

1. Performa AC tanpa Water Heater memperoleh nilai PF (performance factor) sebesar 16,8 sedangkan AC yang menggunakan Water Heater hanya 11,1.
2. Waktu yang dibutuhkan untuk dapat memanaskan air hingga temperatur 46°C adalah 190 menit.

DAFTAR PUSTAKA

- Sonawan, Hery & Saputro, Panji & Muhtar Kurniawan, Iden. (2018). Utilization of air conditioner condenser as water heater in an effort to energy conservation. *Renewable Energy and Environmental Sustainability*. 3. 1. 10.1051/rees/2018001.
- Drs. Sumanto, MA. 2004. *Dasar - dasar Mesin Pendingin*, Penerbit Andi. Yogyakarta.
- Gorzelnik, 1997. Heat water with your air conditioner. *Electrical world* vol 188 no 1, 54–55.
- Stoecker, W.F. dan Jerold, W. J.1996, *Refrigerasi dan Penyegaran Udara* Terjemahan Supratman Hara. Penerbit Erlangga. Jakarta