

ANALISA EFEKTIFITAS KEDALAMAN PEMASANGAN PVD STUDI KASUS KONSTRUKSI TIMBUNAN APRON BANDARA AHMAD YANI SEMARANG

Vemi Widoanindyawati^{1*}, Sri Prabandiyani Retno Wardani², Windu Partono³

^{1,2,3}Departemen Teknik Sipil, Universitas Diponegoro, Semarang,

Jl. Prof. H. Soedarto, SH, 50275

*Email : vemiway@gmail.com

ABSTRAK

Bandara Internasional Ahmad Yani berada di Kota Semarang, Jawa Tengah. Pemerintah Propinsi Jawa Tengah meningkatkan berbagai fasilitas bandara tersebut, diantaranya membangun apron baru di atas tanah lunak. Perbaikan tanah lunak menggunakan timbunan tanah pilihan. *Prefabricated vertical drain* (PVD) dan tambahan beban untuk mempercepat konsolidasi. Masalah yang timbul Kedalaman rencana PVD 23 meter tidak dapat dilaksanakan, karena mandrel sudah mulai terangkat pada kedalaman 21 meter, sehingga kedalaman PVD dilaksanakan 20 meter. Laju penurunan timbunan dimonitor dengan memasang *settlement plate* (SP). Berdasarkan data pelaksanaan dilakukan kajian kedalaman PVD yang efektif. Metode yang dilakukan adalah dengan mengkaji data tanah, data kedalaman PVD, data penurunan SP, dan data urugan. Data penurunan SP untuk menentukan tinggi dan lamanya penurunan akhir dengan metode Asaoka (1978). Data tanah, kedalaman PVD dan urugan digunakan sebagai parameter program Plaxis sebagai dasar perhitungan balik. Hasil perhitungan Plaxis dengan waktu 512 hari menghasilkan penurunan 2,53 meter, relatif sama dengan metode Asaoka (1978). Selanjutnya dilakukan analisis balik tinggi penurunan dengan waktu 512 hari, dengan berbagai kedalaman PVD (23,19,18,17,16,15, dan 10) meter. Hasil perhitungan balik untuk kedalaman PVD 16 meter keatas menghasilkan penurunan yang sama, kedalaman PVD 15 meter kebawah menghasilkan penurunan yang lebih kecil. Kesimpulan kedalaman efektif pemasangan PVD adalah 16 meter.

Kata Kunci : Penurunan, kedalaman PVD, waktu, perhitungan balik.

ABSTRACT

Ahmad Yani International Airport is located in Semarang City, Central Java. The government of Central Java increases the airport facilities, including the developing of the new apron over the soft soil. The soft soil improvement was using the embankment with selected soil. Prefabricated vertical drain (PVD) and surcharge to accelerate the consolidation. The problems appear in the planning depth 23 meters can not be implemented, because the mandrel is already lifted at 21 meters depth, so that the depth of PVD was applicated 20 meters. The settlement rate is monitored by installing of settlement plate (SP). The method for diciding of the effective depth of PVD was analyzed the soil data, the PVD depth data, the settlement data of SP, and embankment data. Settlement data SP wass used to decide the height and time of final consolidation with Asaoka method (1978). Soil data, PVD depth, and embankment data are used as Plaxis parameter for the base of back calculated. The results of Plaxis calculation with time 512 days was producing the settlement 2,53 meter, it was almost same with the result from Asaoka method (1978). Furthermore, the back analysis of settlement height with the time restriction 512 days is done by conducting of the various depth of PVD (23, 19, 18, 17, 16, 15, and 10) meters. The result of back analysis for PVD depth above 16 meters was resulting the same settlement, and for the depth of PVD below 15 meters was resulting smaller settlement. The conclusion of PVD installation depth was 16 meters.

Keywords: Settlement, PVD depth, time, back calculated

PENDAHULUAN

Pemerintah Provinsi Jawa Tengah bekerja sama dengan P.T Angkasa Pura I sudah dan sedang dalam tahap mengembangkan Bandara Udara Ahmad Yani.



Gambar 1. Lokasi *Apron* dan *Parallel Taxiway* Bandara Ahmad yani Semarang.

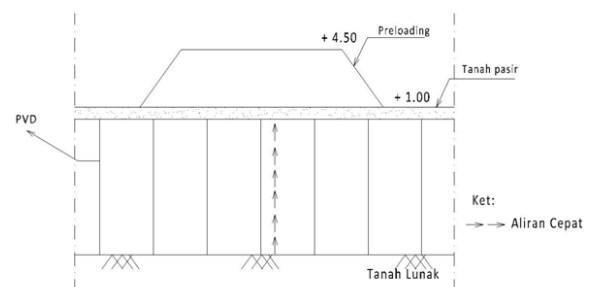
Berdasarkan hasil uji lapangan dari 6 titik bor dan 23 titik sondir yang telah dilakukan P.T. Geo Sarana Guna (2010), susunan tanah di daerah tersebut adalah tanah lunak dengan kedalaman 20-26 meter. Susunan tanah lunak menyebabkan penurunan yang relatif besar terjadi di daerah tersebut.

Tanah lunak memiliki nilai permeabilitas dan kompresibilitas yang cukup tinggi sehingga penurunan yang terjadi akan cukup besar apabila menerima beban. Penurunan yang terjadi pada tanah lunak terdiri dari 3 jenis penurunan yaitu penurunan segera, penurunan konsolidasi primer, dan penurunan konsolidasi sekunder. Penurunan segera menyebabkan tanah lunak mengalami penurunan seketika langsung ketika tanah mulai terbebani, sedangkan penurunan konsolidasi primer dan sekunder terjadi dalam kurun waktu yang cukup lama. Permasalahan utama dalam penurunan tanah lunak adalah penurunan konsolidasi primer. Penurunan jenis ini membutuhkan waktu yang cukup lama untuk mencapai nilai derajat konsolidasi 90 %. Lama waktunya konsolidasi ini dipengaruhi oleh sifat permeabilitas yang kecil. Sifat ini membuat air di dalam tanah lunak tidak terdisipasi dengan sempurna. Disipasi berjalan sangat lama karena kondisi drainase tanah yang sangat minim. Air yang tidak terdisipasi ke luar masih terjebak di dalam lapisan tanah

Pemerintah menyediakan fasilitas prasarana yang terdiri dari landasan pacu, *exit taxiway*, dan *apron*. Gambar 1 menunjukkan lokasi pekerjaan perbaikan tanah *apron* dan *exit taxiway* Bandara Ahmad Yani.

dan membuat beban tambahan dari luar ditahan oleh air pori saja. Proses disipasi air ini dapat dipercepat dengan rekayasa teknik antara lain dengan kolom pasir, *vertical drain*, dan *preloading*.

Rekayasa teknik yang dilakukan pada proyek pembangunan *apron* Bandara Ahmad Yani Semarang menggunakan *preloading* yang dikombinasi dengan PVD seperti yang ditampilkan pada Gambar 2.



Gambar 2. Sketsa Perbaikan Tanah Apron Bandara Ahmad Yani Semarang (Geo Sarana Guna,2010).

PVD atau *Prefabricated Vertical Drain* seperti yang dapat dilihat pada Gambar 3 adalah pita memanjang dari bahan sintesis yang terdiri dari jaket yang dapat merembeskan air pori ke dalam inti yang bergaris-garis. Inti ini berfungsi sebagai pengumpul air pori dan mengalirkannya keluar ke atas menuju tekanan yang lebih rendah.



Gambar 3. PVD (Geosistem Indonesia, 2010).

Pada saat ini perencanaan kedalaman penanaman PVD masih didasarkan pada

prakiraan hingga batas kedalaman tanah lunak yaitu melalui parameter *Undrained Shear Strength* atau C_u sebesar < 25 kPa (Coduto,1994). Berdasarkan kajian yang dilakukan oleh *Federal Highway Administration* sebuah lembaga Riset, Pengembangan, dan Teknologi Departemen Transportasi Amerika (FHWA,1986) menunjukkan bahwa penanaman *vertical drain* yang sangat panjang (dalam hal ini penambahan panjang PVD) tersebut tidak akan meningkatkan laju konsolidasi.

Perencanaan Kedalaman PVD untuk perbaikan tanah *apron* adalah 23 meter (Geo Sarana Guna, 2010). Kedalaman 23 meter ini ditentukan berdasarkan ketebalan lapisan tanah lunak hasil uji bor mesin dengan menggunakan nilai NSPT dan data sondir. Rencana penanaman PVD sampai kedalaman 23 meter tidak dapat tercapai ketika pelaksanaan. Mandrel sudah mulai terangkat pada kedalaman mencapai sekitar 21 meter dan mengalami kesulitan dalam pencabutan alat tersebut. Berdasarkan lapangan penanaman PVD menjadi 20 meter. Penentuan kedalaman PVD menjadi 20 meter tersebut tidak didukung oleh kajian teknis, oleh karena itu dalam penelitian ini diusulkan penentuan kedalaman PVD dengan kajian teknis menggunakan program Plaxis.

LANDASAN TEORI

A. Analisa Lapangan dengan Asaoka

Asaoka (1978) menyarankan sebuah metode prediksi penurunan dengan menggunakan data monitoring penurunan dan pencocokkan kurva seperti yang ditampilkan pada Gambar 6 dan Gambar 7. Gambar 6 menjelaskan penentuan penurunan akhir dari data *settlement plate*. Metoda Asaoka ini cocok digunakan untuk menganalisis penurunan konsolidasi. Gambar 7 menjelaskan penentuan waktu akhir dari hasil penentuan penurunan akhir yang telah didapatkan dari Gambar 6. Hasil dari Gambar 7 yang berupa waktu akhir penurunan dijadikan batasan waktu pada saat melakukan *back analysis*.

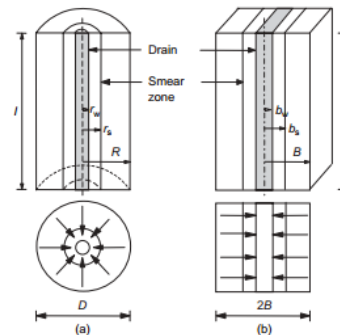
B. Back Analysis Plaxis dengan Penentuan Permeabilitas Ekuivalen

Indraratna et al. (1997) menyatakan bahwa pemodelan sesungguhnya pada PVD

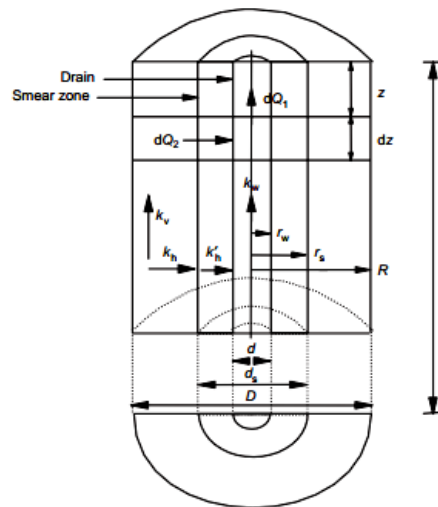
berupa aksimetri namun dalam analisis elemen hingga model PVD diasumsikan *plane-strain*, seperti yang diilustrasikan Gambar 4. Pemodelan *plane-strain* konsolidasi perlu mempertimbangkan koefisien permeabilitas dengan jarak antar PVD yang sama. Sehingga didapatkan nilai koefisien permeabilitas arah horizontal yang tidak sama dengan koefisien permeabilitas arah vertikal. Hird et al. (1992) mengusulkan pemodelan PVD dalam Plaxis dengan mengubah nilai permeabilitas horizontal (k_h) dengan nilai permeabilitas horizontal ekuivalen (k_{hp}) seperti yang telah diilustrasikan pada Gambar 4 dan 5. Koefisien permeabilitas arah horizontal dinyatakan dengan rumusan sebagai berikut.

$$k_{hp}/k_h = 2/(3[\ln(R/rs) + (k_h/k_s) \ln(s) - 3/4]) \dots (1)$$

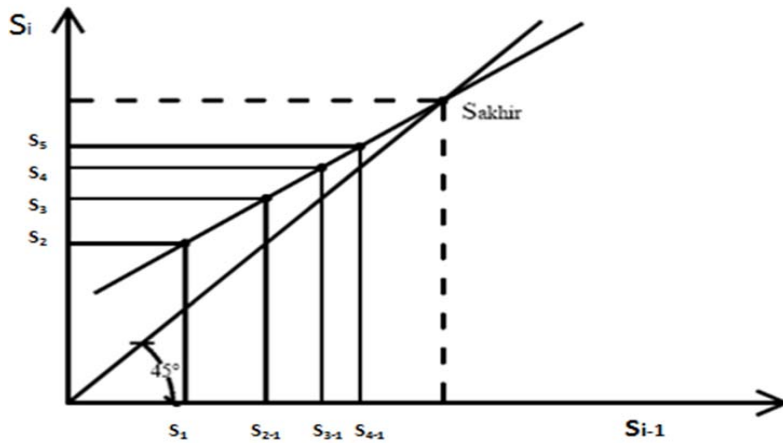
Model *Plane Strain* (Indraratna et al., 2003) dengan, k_{hp} = permeabilitas PVD ekuivalen, k_h = permeabilitas Horizontal.



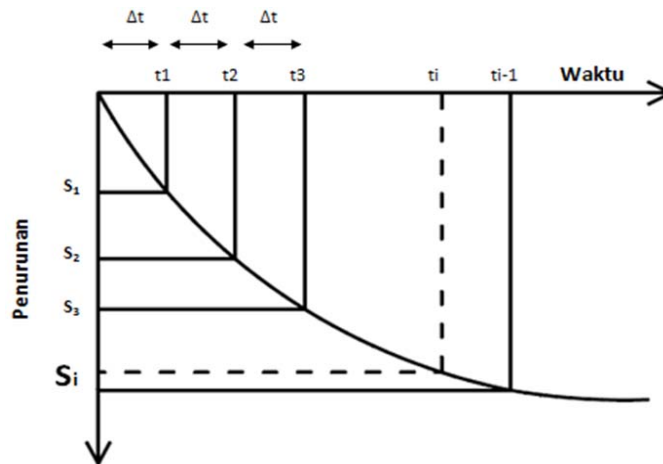
Gambar 4. Konversi pada Model Aksimetri (Indraratna et al., 2003).



Gambar 5. Skema Permeabilitas pada Tanah dengan *Vertical Drain* (Indraratna et al., 2003).



Gambar 6. Penentuan Penurunan Akhir Metode Asaoka (Asaoka,1978).



Gambar 7. Penentuan Waktu Penurunan Akhir Metode Asaoka (Asaoka,1978).

METODOLOGI

A. Analisis Hasil Monitoring Settlement Plate

Setelah berlangsungnya proses konstruksi yaitu tahapan pemasangan PVD, pemasangan sand blanket, dan penimbunan, dimulailah proses monitoring settlement plate yaitu SP-01. Alat ini berguna mengontrol deformasi vertikal yang ada di lapangan. Hasil dari pembacaan alat monitoring ini adalah grafik hubungan waktu dan besarnya deformasi, dan apabila sudah diolah data tersebut akan menghasilkan grafik hubungan deformasi, tinggi timbunan, dan waktu.

B. Penurunan Akhir Lapangan dengan Asaoka (1978)

Data instrumentasi lapangan pada settlement plate 1 (SP-01) dihitung dengan menggunakan metode Asaoka untuk mengetahui penurunan akhir. Perhitungan penurunan dengan Asaoka dihitung dengan mengplotkan hasil penurunan lapangan yang

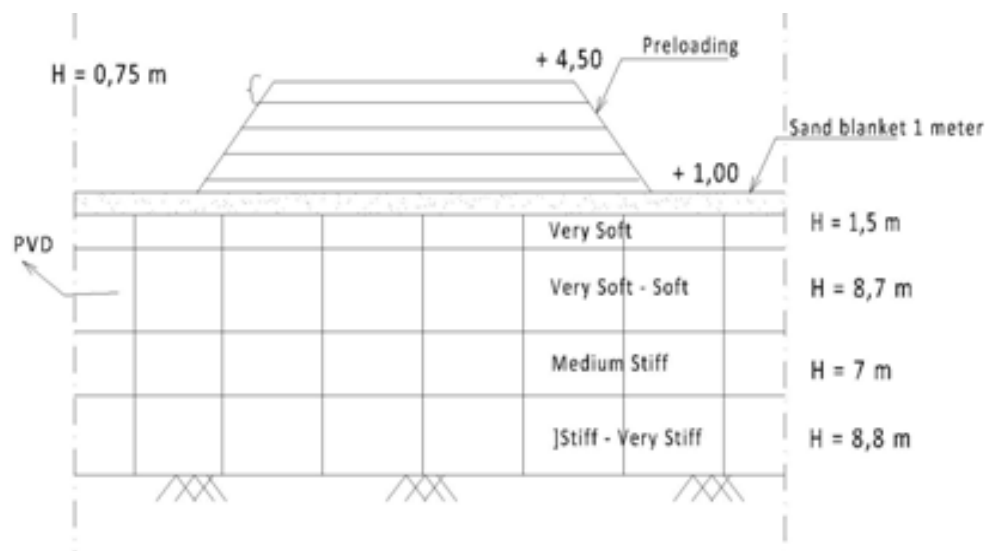
diperoleh dari settlement plate. Cara mengplotkan grafik tersebut yaitu :

- a) Data settlement plate terdekat dari BM-3 yakni SP-01 dibaca penurunan dengan interval 30 hari (S_i) nilai ini sebagai ordinat dalam grafik. Selanjutnya dibaca penurunan S_{i-1} yaitu penurunan dengan interval ke i dikurangi 1, nilai ini sebagai nilai absis. Setelah itu dibuatlah grafik hubungan S_i dan S_{i-1} seperti yang dapat dilihat pada Gambar 3.
- b) Dari hasil data S_i dan S_{i-1} , dalam sebuah grafik plotkan titik ($S_{i-1}; S_i$) dan ditarik garis. Selanjutnya ditarik garis kedua yaitu ($S_{i-1}; S_{i-1}$) hingga membentuk sudut 45° . Kedua garis ini harus berpotongan dalam satu titik. Titik perpotongan ini ditarik ke absis dan ordinat, dan didapatkan nilai penurunan akhir menurut Asaoka.
- c) Selanjutnya menggambarkan grafik penurunan akhir dari Asaoka yakni dengan mengplot waktu penurunan dengan interval 30 hari ($\Delta t = 30$ hari), dengan data

penurunan (S_i-1) sehingga didapat grafik hubungan waktu dan penurunan (Δt ; S_i-1). Nilai penurunan akhir Asaoka yang telah didapat dari grafik pertama, ditarik lurus horizontal hingga bertemu dengan grafik (Δt ; S_i-1) seperti yang dapat dilihat pada Gambar 4. Pertemuan dari kedua garis ini akan menghasilkan titik pertemuan, yang selanjutnya ditarik vertikal ke arah sumbu absis sehingga didapatkan waktu penurunan akhir menurut Asaoka.

Hasil plotting penurunan dan waktu penurunan tersebut akan menghasilkan besarnya penurunan dan lamanya waktu penurunan akhir dengan menganggap $U = 100\%$. Penurunan dan waktu penurunan akhir Asaoka dijadikan sebagai acuan perhitungan *back calculated* penurunan dengan Plaxis.

C. Back Calculated Penurunan dengan Plaxis



Gambar 8. Ilustrasi Pemodelan Kontruksi Timbunan (Hartlen and Wolski, 2003).

Selanjutnya dilakukan perhitungan melalui tahap perhitungan konsolidasi hingga mencapai nilai penurunan yang sama dengan atau mendekati hasil perhitungan penurunan akhir Asaoka. Di dalam Plaxis pada tahapan perhitungan diharuskan memasukkan interval waktu selama proses konstruksi berlangsung. Interval waktu setiap tahapan konstruksi didapatkan dari waktu instalasi yang telah dilakukan di lapangan. Dari data pelaksanaan didapatkan tahapan waktu dalam perhitungan terdiri dari tahap instalasi PVD selama 10 hari, tahap installasi *sand blanket* 5 hari, konsolidasi

Back calculated dilakukan dengan tujuan untuk melakukan perhitungan balik hasil penurunan di lapangan dengan menggunakan program Plaxis. Dasar daripada tahap perhitungan *back calculated* ini adalah hasil penurunan akhir Asaoka.

Perhitungan penurunan dengan Plaxis dimulai dengan mengolah data dari hasil uji laboratorium berupa nilai $\gamma_{unsaturated}$, $\gamma_{saturated}$, nilai permeabilitas, nilai modulus elastisitas *undrained*, kuat geser, dan sudut gesek dalam. Data-data tersebut selanjutnya dimasukkan ke dalam Plaxis dengan pemodelan timbunan konstruksi yang telah disarankan oleh Hartlen and Wolski (2003). Hal di atas merujuk pada teori tersebut, maka pemodelan kontstruksi *apron* seperti yang dapat dilihat pada Gambar 8.

sand blanket, instalasi timbunan setiap 1 meter, dan konsolidasi masing-masing selama 5 hari.

Pada Plaxis, PVD dipasang terlebih dahulu, lalu pemasangan *sand blanket*, dan pemasangan timbunan secara bertahap. Perhitungan penurunan dengan pemodelan PVD pada Plaxis dihitung dengan mengubah model PVD yang *aximetri* ke dalam bentuk *plane strain* (Indraratna et al., 2003) pada Gambar 5. Oleh sebab itu, Hird et al. (1992) menyarankan mengubah nilai permeabilitas arah horizontal (k_h) dengan nilai *equivalent horizontal permeability* (k_{hp}'). Nilai k_{hp}' menyebabkan pemodelan PVD pada Plaxis

menjadi *plane strain* dengan menyamakan nilai kh tanah dengan kh PVD pada satu lapisan tanah yang sama. Nilai ini dihitung dengan menggunakan Persamaan :

$$khp'/kh = 2/3[\ln(R/rs) + (kh/ks) \ln(s) - 3/4]$$

Selanjutnya, penurunan dihitung dengan berbagai kedalaman penanaman PVD yang dimulai dengan kedalaman 23 meter sesuai dengan perencanaan, selanjutnya dihitung lagi untuk kedalaman PVD < 20 meter. Pada tahap perhitungan untuk mencapai nilai penurunan akhir, waktu konsolidasi dibatasi dengan waktu penurunan akhir yang telah diprediksi oleh Asaoka mencapai $U = 100\%$.

D. Penggambaran Grafik Hubungan Penurunan dan Kedalaman PVD Serta Penentuan Kedalaman Efektif PVD

Berdasarkan hasil analisis penurunan dari Plaxis, maka akan didapatkan grafik hubungan penurunan dan waktu dengan dan tanpa PVD. Pembuatan grafik awal yaitu grafik gabungan antara grafik hubungan penurunan vs waktu dengan dan tanpa PVD. Pembuatan grafik kedua adalah gabungan grafik-grafik hubungan penurunan dan waktu, untuk setiap kedalaman pemasangan PVD untuk derajat penurunan $U = 100\%$.

Berdasarkan grafik ini maka dapat ditentukan kedalaman efektif PVD, dengan kriteria bahwa dengan waktu yang sama besarnya penurunan telah relatif sama dengan kedalaman PVD 20 meter (kedalaman penanaman PVD pelaksanaan).

HASIL DAN PEMBAHASAN

A. Data Uji Lapangan

Hasil boring dimasukkan ke dalam geometri lapisan tanah pada Plaxis dengan plotting sebagai berikut :

- Lapis 1, ketebalan lapisan 1,5 meter (0,0 m sampai dengan 1,5 m) dengan jenis lapisan SILT berlempung dengan konsistensi sangat lunak dengan nilai SPT 0.
- Lapis 2, ketebalan lapisan 8,3 meter (1,5 m sampai dengan 10,2 m), dengan jenis lapisan SILT berlempung dengan konsistensi sangat lunak sampai lunak, nilai SPT 1 sampai dengan 4.

c) Lapis 3, ketebalan lapisan 6,0 meter (10,2 m sampai dengan 17,2 m), dengan jenis lapisan SILT berlempung dengan konsistensi sedang (*medium stiff*) dengan nilai SPT 6 sampai dengan 7.

d) Lapis 4, ketebalan lapisan 8,8 meter (17,2 m sampai dengan 26,0 m), dengan jenis lapisan SILT berlempung dengan konsistensi kaku (*stiff*) hingga sangat kaku (*very stiff*) dengan nilai SPT 13 sampai dengan 20.

e) Lapisan berikutnya yaitu kedalaman 26 meter hingga kedalaman 30 meter, jenis lapisan sudah sangat kaku (*very stiff*) dengan nilai SPT 20 sampai dengan 26.

Berdasar pertimbangan data pelaksanaan, bahwa penanaman PVD dengan kedalaman 22 meter mandrel telah terangkat, maka *plotting* geometri pada Plaxis hanya sampai lapisan 4 dengan kedalaman 26 meter.

Hasil pengujian lapangan menunjukkan bahwa lapis 1 sampai dengan lapis 2 memiliki nilai NSPT antara 0 – 4, lapis 3 dan lapis 4 memiliki nilai NSPT 6 – 20, sedangkan untuk lapis berikutnya memiliki nilai NSPT ≥ 20 . Berdasarkan pengklasifikasian jenis tanah dari nilai NSPT, untuk lapisan tanah dengan nilai NSPT 2 – 4 berupa tanah lempung lunak dan nilai NSPT 8 – 15 berupa tanah lempung kaku. Hal ini menunjukkan bahwa pada lapisan 1 dan lapisan 2 yang berada pada kedalaman 0 sampai dengan 10 meter merupakan lempung lunak.

Lapisan 3 mulai kedalaman 10 sampai dengan 17 meter merupakan lapisan transisi dimana sifat tanah mulai mengalami peralihan dari lunak menuju kaku (*medium stiff*). Dan lapisan 4 hingga akhir pada kedalaman 17 sampai dengan ≥ 26 meter merupakan lapisan kaku hingga sangat kaku sehingga pada lapisan ini dapat dijadikan batasan maksimum kedalaman penanaman PVD. Lapisan tanah dengan jenis lempung sangat kaku, akan mengalami deformasi yang kecil sehingga berapapun penanaman PVD pada lapisan ini tidak akan mempengaruhi besarnya penurunan.

B. Data Uji Laboratorium

Pengujian laboratorium juga dilakukan sebagai *input* dalam data *properties* tanah pada Plaxis. Tabel 1 memperlihatkan data uji laboratorium pada telah dirangkum menjadi empat lapisan tanah.

C. Data Tinggi Urugan, Penurunan, dan Waktu Penurunan

Data *settlement plate* di lapangan menunjukkan tinggi urugan sekitar 4,5 meter, waktu pelaksanaan pengurangan sekitar 70 hari, pentahapan urugan 6 kali dengan tinggi masing – masing 75 cm.

Perhitungan penurunan dilakukan tanpa PVD dan dengan PVD. Perhitungan tanpa PVD untuk mengetahui lamanya waktu penurunan akibat tambahan beban konstruksi hingga kelebihan tekanan air pori sekitar 1 kN/m². Selanjutnya perhitungan penurunan dengan tinggi PVD perencanaan 23 meter dan tinggi PVD 20 meter berdasar pelaksanaan dengan waktu penurunan sesuai prediksi Asaoka 520 hari (penurunan sudah dianggap 100 %).

Perhitungan penurunan dengan panjang PVD 20 meter sebagai acuan untuk perhitungan penurunan kedalaman PVD 23 meter, 19 meter, 18 meter, 17

meter, 16 meter, 15 meter, dan 10 meter. Tahapan perhitungan Plaxis dan waktu setiap tahapan perhitungan yaitu sebagai berikut :

- a) Tahap 1 : pemasangan PVD selama 10 hari.
- b) Tahap 2 : penggelaran *sand blanket* setebal 75 centimeter dengan waktu 5 hari
- c) Tahap 3 : Konsolidasi *sand blanket* 5 hari
- d) Tahap 4 : penggelaran urugan 1 (*Fill 01*) setebal 75 centimeter dengan waktu 5 hari.
- e) Tahap 5 : Konsolidasi *Fill 01* dengan waktu selama 5 hari.
- f) Tahap 6 : penggelaran urugan 2 (*Fill 02*) setebal 75 centimeter dengan waktu 5 hari.
- g) Tahap 7 : Konsolidasi *Fill 02* dengan waktu 5 hari.
- h) Tahap 8 : penggelaran urugan 3 (*Fill 03*) setebal 75 centimeter dengan waktu 5 hari.
- i) Tahap 9 : Konsolidasi *Fill 03* dengan waktu 5 hari.

- j) Tahap 10 : penggelaran urugan 4 (*Fill 04*) setebal 75 centimeter, waktu 5 hari.
- k) Tahap 11 : Konsolidasi *Fill 04* dengan waktu 5 hari.
- l) Tahap 12 : penggelaran urugan 5 (*Fill 05*) setebal 75 centimeter, waktu 5 hari.
- m) Tahap 13 : Konsolidasi *Fill 05* dengan waktu 5 hari.
- n) Tahap 14 : penggelaran urugan 6 (*Fill 06*) setebal 75 centimeter, waktu 5 hari.
- o) Tahap 15 : Konsolidasi hingga mencapai penurunan dianggap 100 % sesuai teori Asaoka (1978) dengan total waktu 510 hari dari awal pengamatan penurunan.

D. Prediksi Selesai Waktu dan Besar Penurunan Berdasar Asaoka (1978)

Berdasarkan data pengamatan penurunan yang dilakukan di lapangan dengan *settlement plate*, maka dengan teori Asaoka dapat dianalisis besarnya penurunan hingga selesainya waktu penurunan. Data pengukuran penurunan SP-01 tiap interval 30 hari (Si) dapat dilihat pada Tabel 2, sedangkan grafik prediksi besar penurunan 100 % dapat dilihat pada Gambar 9 dengan memasukkan nilai Si sebagai sumbu absis dan nilai Si-1 sebagai sumbu ordinat. Data Si dan Si-1 seperti yang dapat dilihat pada Tabel 3.

Lamanya waktu penurunan akhir dapat dilihat pada Gambar 10, dengan memasukkan data perpanjangan garis dari grafik hubungan waktu dan penurunan seperti yang dapat dilihat pada Tabel 1 dan hasil prediksi penurunan Asaoka seperti yang dapat dilihat pada Gambar 9. Perpotongan dua garis tersebut sebagai prediksi lama penurunan Asaoka, seperti yang dapat dilihat pada Gambar 10 lama penurunan yaitu 510 hari.

Berdasarkan Gambar 4.3, dapat dilihat bahwa waktu selesainya penurunan adalah 510 hari terhitung dari awal pengamatan penurunan dengan tinggi penurunan sebesar 2,55 meter.

Tabel 1. Data Uji Laboratorium

Lapisan	Kedalaman Lapisan (m)	$\gamma_{saturated}$ (kN/m ³)	$\gamma_{unsaturated}$ (kN/m ³)	Permeabilitas k_x, k_y (m/day)	Eu (kPa)	Cu (kPa)	Φ°
Lapisan 1	0-1.5	15.9	14.23	0.002	300	2.26	5
Lapisan 2	1.5-10.2	15.4	14.1	0.0001	400	5.27	7.5
Lapisan 3	10.2-17.2	14.83	13.78	0.001	675	14.67	9.61
Lapisan 4	17.2-26	18.7	17.2	0.007	2000	45.14	11.98

Tinggi dan lamanya waktu penurunan hingga selesainya penurunan dengan teori Asaoka (1978) ini sebagai acuan perhitungan penurunan dengan PVD dengan berbagai kedalaman. Prediksi penurunan akhir yang telah dihitung dengan menggunakan metode Asaoka (1978), memiliki nilai yang hampir menyerupai dengan penurunan yang telah dibaca di lapangan oleh *settlement plate*.

Hasil monitoring menunjukkan nilai 2,502 meter dalam waktu 312 hari dan dengan Asaoka menunjukkan nilai 2,510 meter dalam waktu 510 hari.

Penurunan hasil pengamatan *settlement plate* hingga akhir dan prediksi Asaoka yaitu 2,502 meter - 2,510 meter = 8 milimeter. Perbedaan besar penurunan terjadi hanya 0,008, dimana nilai ini hampir mendekati nol, dan tidaklah signifikan. Hal ini dikarenakan penurunan yang terbaca di lapangan berhenti hingga grafik mencapai nilai azimtotnya (seperti yang dapat dilihat pada Gambar 8), sedangkan prediksi Asaoka menganggap penurunan yang terprediksi dianggap sudah 100 %. Lama waktu akhir penurunan Asaoka ini digunakan sebagai akhir penurunan yang akan diplot pada Plaxis.



Gambar 9. Plotting Penurunan Akhir SP 01 (Asaoka, 1978).



Gambar 10. Prediksi Tinggi dan Waktu Penurunan (Asaoka, 1978).

E. Back Calculated Penurunan

Back calculated perhitungan penurunan dilakukan dengan menggunakan Program Plaxis versi 8.2. Perhitungan pada Plaxis didasarkan pada pemodelan *Mohr Coulomb*. Penurunan dihitung dengan pemodelan geometri lapisan tanah hingga kedalaman 26 meter yang terdiri dari 4 jenis lapisan.

Perhitungan Plaxis diawali dengan memodelkan Plaxis tanpa PVD. Hal ini dilakukan untuk mengetahui seberapa besar waktu yang dibutuhkan konstruksi timbunan pada kasus ini apabila tidak menggunakan PVD. Sesuai dengan prakiraan Barron (1948) dan Hansbo (1979), waktu penurunan tanpa PVD dengan nilai penurunan yang sama akan

jauh lebih lama. Adapun hasil perhitungan penurunan (*vertical displacement*) tanpa menggunakan PVD seperti yang dapat dilihat pada Gambar 11.

Berdasarkan Gambar 11 diperoleh besar total penurunan adalah 2,56 meter, dengan waktu yang diperlukan untuk mencapai kelebihan tekanan air pori maximum 1 kN/m² (mendekati nol) adalah 7730 hari atau sekitar 21 tahun. Penurunan dengan waktu yang sangat lama ini tidak memungkinkan di dalam pelaksanaan konstruksi perkerasan *apron* Bandara Ahmad Yani Semarang. Oleh karena itu, dilakukan rekayasa teknis dengan penanaman PVD.

F. Perhitungan Penurunan dengan Plaxis Menggunakan PVD

Pemodelan PVD di Plaxis, dimodelkan dengan menggunakan permeabilitas arah horizontal (kh) tidak sama dengan permeabilitas arah vertikal (kv). Menurut Hird et al. (1992) nilai permeabilitas horizontal pada PVD sama dengan nilai permeabilitas ekuivalen (khp’). Nilai khp’ yang dinyatakan oleh Hird et al. (1992) dengan mempertimbangkan *smear zone* dapat dihitung dengan menggunakan Persamaan

$(khp'/kh = 2/3([\ln(R/rs) + (kh/ks)(s) - 3/4])$, sehingga dalam pemodelan material Plaxis nilai $ky = kh$ dan untuk nilai $kx = khp'$. Seperti yang

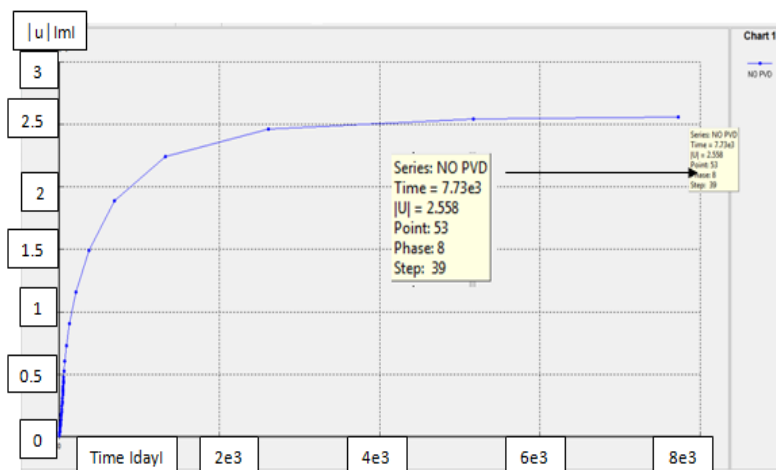
dapat dilihat pada Tabel 4 yaitu nilai khp’ untuk masing – masing lapisan.

Tabel 4. Nilai khp’ untuk Setiap Lapisan Tanah

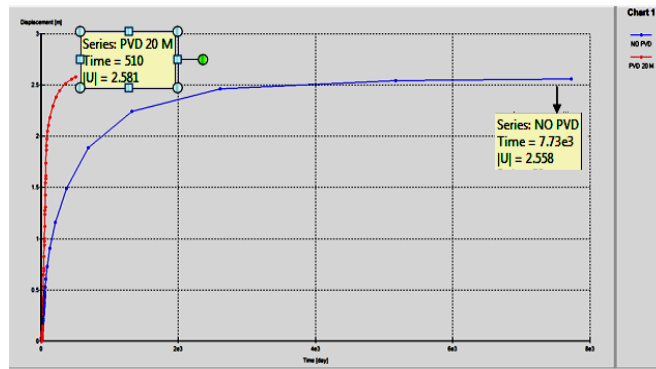
Lapisan	Khp’ (m/day)	Kh (m/day)
Lapisan 1	0,00043	0,002
Lapisan 2	0,000027	0,0001
Lapisan 3	0,00022	0,001
Lapisan 4	0,0017	0,007

Perhitungan panjang penanaman PVD yang efektif dilakukan dengan cara coba – coba dengan menggunakan Plaxis. Panjang penanaman PVD semula di lapangan sesuai perencanaan adalah 23 meter namun pada kedalaman tersebut mandrel sudah tidak dapat masuk dan alat mandrel terangkat. Oleh sebab itu dalam perhitungan Plaxis, panjang penanaman PVD yang dicoba ≤ 23 meter, yaitu dengan kedalaman PVD 23 meter, 20 meter, 19 meter, 18 meter, 17 meter, 16 meter, 15 meter, dan 10 meter. Pemodelan dibatasi hanya sampai 510 hari sesuai dengan batas akhir penurunan yang diprediksi oleh Asaoka untuk mencapai prediksi penurunan pada U = 100%.

Grafik penurunan vs waktu hasil perhitungan Plaxis tanpa PVD dan dengan PVD (seperti yang dapat dilihat pada Gambar 12) menunjukkan



Gambar 11. Grafik Penurunan vs Waktu Tanpa PVD.

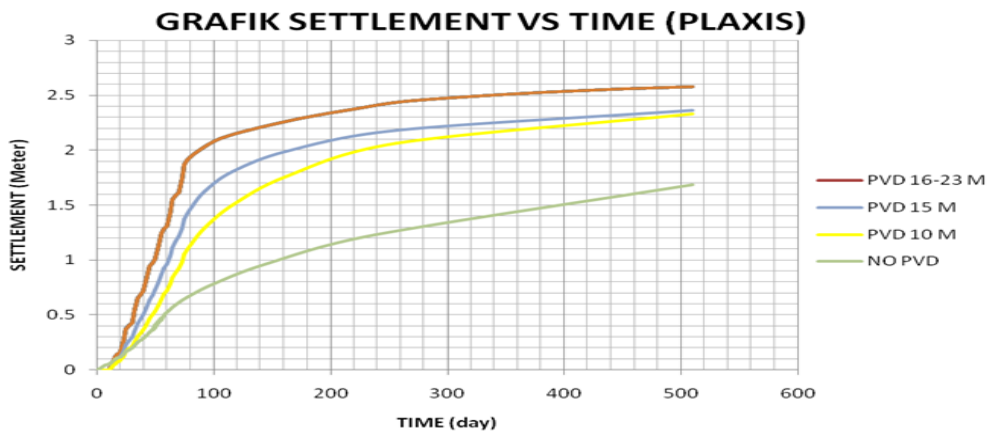


Gambar 12. Grafik *Displacement VS Time* Tanpa PVD dan dengan PVD.

pencapaian penurunan yang relatif sama namun dengan waktu penurunan yang jauh berbeda. Penurunan tanah di titik referensi yang sama adalah sebesar 2,58 meter dan 2,56 meter. Namun waktu penurunan tanah dengan menggunakan PVD memiliki laju yang jauh lebih cepat dari penurunan tanpa PVD. Waktu penurunan untuk mencapai nilai penurunan yang sama jika menggunakan PVD adalah 510

hari sedangkan yang tanpa PVD adalah 7330 hari.

Analisis penentuan kedalaman efektif dilakukan dengan perhitungan penurunan pada setiap variasi kedalaman penanaman PVD, dengan batasan waktu yang sama dengan PVD kedalaman 20 meter yaitu 510 hari. Hasil perhitungan penurunan dengan Plaxis untuk berbagai kedalaman PVD, dirangkum seperti yang dapat dilihat pada Gambar 13.



Gambar 13. Grafik *Displacement Vs Time* berbagai kedalaman PVD.

Gambar 13 menunjukkan nilai penurunan akhir pada kedalaman pemasangan PVD 23 meter, 20 meter, 19 meter, 18 meter, 17 meter, dan 16 meter yaitu 2,58 meter. Pada kedalaman 15 meter penurunan akhir menunjukkan nilai 2,36 meter dan pada kedalaman 10 meter penurunan akhir menunjukkan nilai 2,33 meter dan untuk penurunan akhir tanpa menggunakan PVD yaitu 1,68 meter. Nilai penurunan untuk kedalaman 23 meter hingga 16 meter sama dengan nilai

penurunan akhir sesuai hasil pelaksanaan di lapangan yaitu 2,58 meter. Penurunan mulai mengecil pada kedalaman PVD ≤ 15 meter. Berdasarkan pembahasan tersebut di atas, maka penanaman PVD yang efektif adalah 16 meter.

SIMPULAN DAN SARAN

Kesimpulan hasil penelitian yang dapat disampaikan berdasarkan analisis dan pembahasan yang telah dilakukan adalah sebagai berikut :

- a) Teori Asaoka (1978) memprediksi penurunan akhir dengan menggunakan data pengamatan *settlement plate* di lapangan. Dan dihasilkan prediksi besar penurunan untuk kasus penurunan konstruksi Apron Bandara Ahmad Yani Semarang yaitu sebesar 2,510 meter dengan lama penurunan 510 hari.
- b) Kedalaman penanaman PVD yang efektif adalah 16 meter, karena penanaman PVD dengan kedalaman lebih dari 16 meter menghasilkan penurunan dan waktu yang sama, sedangkan penanaman PVD dengan kedalaman ≤ 15 meter untuk waktu yang sama, menghasilkan penurunan yang lebih kecil, atau dengan perkataan lain penanaman PVD ≤ 15 meter akan memerlukan waktu yang lebih lama untuk mencapai penurunan yang sama.
- c) Perbaikan tanah pada *Apron* Bandara Ahmad Yani Semarang menggunakan PVD secara teknis sangat menguntungkan, karena penurunan tanah yang terjadi hingga dianggap selesai ($U = 100\%$) hanya perlu 510 hari. Sedangkan tanpa PVD memerlukan waktu sekitar 21 tahun dengan lama perhitungan penurunan yang sama.
- Barron, R.A., (1948). *Consolidation of Fined-Grained Soils by Drain Wells. Transactions of American Society of Civil Engineerings 113, 718-754.*
- FHWA.,(1986). Vol.I : Engineering Guidelines”*Prefabricated Vertical Drains*”. Virginia: Haley and Aldrich, Inch.
- Geo Sarana Guna.,(2010). Konsep Laporan Akhir “ Pekerjaan studi Penyelidikan Tanah Sisi Udara Bandara Udara Ahmad Yani Semarang Tahun 2011.
- Hansbo, S., (1979). *Consolidation of Clay by Band Shaped Prefabricated Drains. Ground Engineering., 12(5),16-25.*
- Hartlen, J. dan W. Wolski.,(1996). *Embankments on Organic Soils*.Polandia : Swedish Geotechnical Institute.
- Hird C. C., Pyrah I. C., Russell D. (1992). *Finite Element Modelling of Vertical Drains Beneath Embankments on Soft Ground. Geotechnique, 42, No.3, 499-511*
- Indraratna, B., C. Bamunawita, I. Redana, G. McIntosh., (2003). *Modelling of Prefabricated Vertical Drains in Soft Slay and Evaluation of Their Effectiveness in Practice. Journal of Ground Improvetment Universityof Wollongong, 7(3), 127-138.*
- Hartlen, J. dan W. Wolski.,(1996). *Embankments on Organic Soils*.Polandia : Swedish Geotechnical Institute.

DAFTAR PUSTAKA

Asaoka, A., (1978). *Observational Procedure of Settlement Prediction*.*Soils and Found.*,18(4),87-101.