

## ANALISA SIMULASI KINERJA SEL SURYA 10 WP DENGAN ENERGI TERBARUKAN SUMBER ENERGI CAHAYA BUATAN SEBAGAI PENGGANTI SINAR MATAHARI

Haris Isyanto<sup>1</sup>, Prian Gagani<sup>2</sup>, Budiyanto<sup>3</sup>

<sup>1,2,3</sup>Jurusan Teknik Elektro, Fakultas Teknik Universitas Muhammadiyah Jakarta  
Jl Cempaka Putih Tengah 27 Jakarta Pusat 10510  
E-mail : haris.isyanto@ftumj.ac.id

### ABSTRAK

Penggunaan sel surya sebagai pembangkit listrik, saat sekarang sedang dikembangkan untuk menunjang program penggunaan energi terbarukan secara luas. Hal ini bertujuan untuk menekan penggunaan energi fosil dan keselamatan lingkungan terhadap dampak polusi CO<sub>2</sub>. Untuk mengatasi persoalan tersebut maka dalam penelitian ini dirancang suatu pengembangan energi terbarukan dengan melakukan Simulasi Kinerja Sel Surya 10 Wp dengan Sumber Energi Cahaya Buatan sebagai pengganti Sinar Matahari. Dalam sistem ini dikembangkan dua model, keluaran tegangan arus searah (DC) dan tegangan arus bolak – balik (AC). Sel Surya 10 Wp ini kinerjanya mampu menangkap sumber energi cahaya buatan dari sebuah Lampu Bohlam 100 Watt, maka diperoleh keluaran cahaya buatan yang sesuai dengan yang diinginkan, mengikuti karakteristik sinar matahari. Pada Sel Surya 10 WP yang disinari dengan cahaya buatan ini, maka diperoleh tegangan maksimum 18 Volt DC dan tegangan maksimum 220 Volt AC. Hasil keluaran beban DC tersebut dihasilkan dari aliran batere 12 V yang telah terisi 1,25 A, maka mampu menghidupkan lampu DC 12V & 15W. Dan hasil keluaran beban AC tersebut dihasilkan dari aliran batere 12 V yang telah terisi 2A, maka mampu menghidupkan lampu bohlam AC 100W, keluaran beban AC tersebut bisa mencapai nilai maksimum hingga 500 Watt.

**Kata kunci:** Sel surya, Energi terbarukan, Cahaya buatan, Arus searah, Arus bolak-balik

### ABSTRACT

*The use of solar cells as a power generation, currently developed to support the use of renewable energy program widely. It aims to reduce the use of fossil energy and the safety of the environment against the effects of CO<sub>2</sub> pollution. To overcome these problems so in this reseach designed a new renewable energy developed by Simulated Performance of 10 Wp Solar Cells 10 with Energy Renewable Energy Sources of Artificial Light as Replacement of Sunlight. In this system developed two models, Output Voltage of Direct Current (DC) and Output Voltage of Alternating Current (AC). This 10 Wp Solar Cells have performance to capable of capturing the energy source of artificial light of a lamp bulb is 100 watts, so the obtained artificial light output as expected, follow the characteristics of sunlight. In 10 WP Solar Cells illuminated by this artificial light, so it is able to produce a maximum voltage of 18 volts DC and a maximum voltage of 220 volts AC. The output result of the DC load flow generated from 12 V battery that has been charged 1.25 A, it is able to turn on the lights DC 12V & 15W. And the output result of the AC load flow generated from 12 V battery that has been filled 2A, it is able to turn on the light bulb 100W AC, the AC output load can reach a maximum value of up to 500 Watt.*

**Keywords:** Solar Cells, Renewable Energy, Artificial Light, Direct current, Alternating Current

### I. PENDAHULUAN

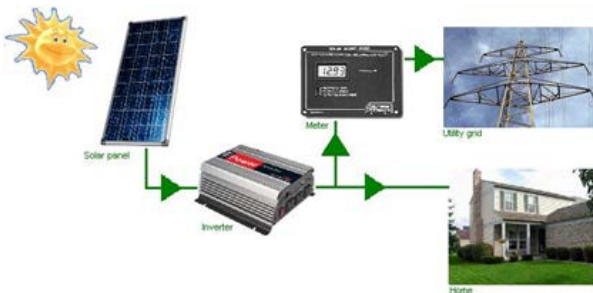
Indonesia adalah negara tropis yang letak geografisnya dilalui oleh garis khatulistiwa sehingga mempunyai potensi energi panas matahari yang cukup besar. Berdasarkan data penyinaran matahari yang diperoleh dari Kementerian Energi dan Sumber Daya Mineral

yang dihimpun dari 18 lokasi yang ada di Indonesia, radiasi surya di Indonesia untuk kawasan Indonesia bagian barat dan timur memiliki distribusi penyinaran sekitar 4,5 kWh/m<sup>2</sup>/hari dengan variasi bulanan sekitar 10% untuk Kawasan Barat Indonesia (KBI) dan 5,1

kWh/m<sup>2</sup>/hari dengan variasi bulanan sekitar 9% untuk Kawasan Timur Indonesia (KTI).

Potensi energi terbarukan seperti energi surya harus dapat dimanfaatkan secara optimal baik itu dalam skala kecil (rumah tangga) hingga skala besar (PLTS). Teknologi yang digunakan untuk memanfaatkan energi surya terbagi menjadi dua macam, yaitu teknologi energi surya termal dan teknologi energi surya photovoltaic (PV). Teknologi energi surya termal pada umumnya digunakan untuk memasak (kompor surya), mengeringkan hasil pertanian, perkebunan, perikanan dan kehutanan. Teknologi energi surya photovoltaic digunakan untuk memenuhi kebutuhan listrik rumah tangga bahkan mungkin untuk kebutuhan listrik industri.

Teknologi sel surya yang diterapkan



pada skala rumah tangga disebut sebagai Solar Home System (SHS). SHS memanfaatkan energi surya melalui panel-panel solar PV yang terpasang pada bagian atap rumah dan dihubungkan ke sistem BOS (balance of system) yang meliputi *controller*, *inverter*, kerangka modul, dan peralatan listrik. Sistem energi surya dapat dijelaskan pada Gambar 1.1 [1].

Gambar 1.1 Teknologi Energi Surya Pada Skala Rumah Tangga.

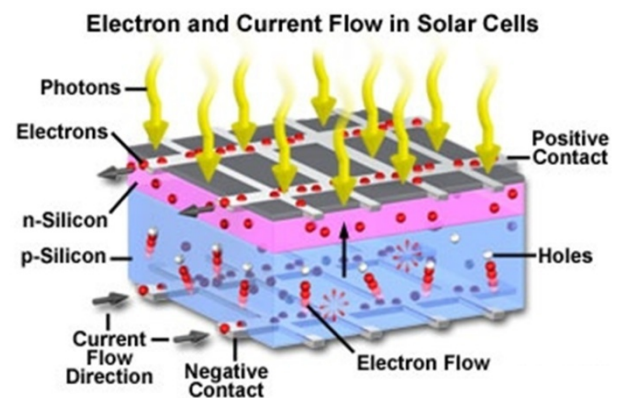
Selain sebagai SHS energi surya dapat diterapkan di tempat fasilitas umum untuk keperluan penerangan dan beban lainnya [2]. Energi surya juga dapat digunakan pada daerah – daerah yang belum terlistriki maupun terisolir [3]. Pada penelitian ini akan dirancang suatu prototype sel surya sebagai pembangkit listrik dalam pengembangan energi terbarukan dengan dua model keluaran tegangan arus serah (DC) dan arus bolak – balik (AC). Sistem ini dibuat dengan tujuan agar beban – beban dari jenis AC dan DC dapat diterapkan dalam satu sistem, sehingga pada sistem DC konverter DC-AC dapat dihilangkan. Dengan menghilangkan

konverter DC-AC maka rugi-rugi daya pada konverter DC-AC juga ikut hilang sehingga efisiensi sistem dapat ditingkatkan.

## II. TINJAUAN PUSTAKA

### 2.1. Sel Surya

Sel surya (*Photovoltaic-PV*) merupakan salah satu teknologi semikonduktor yang dikembangkan sebagai pembangkit tenaga listrik. Prinsip dasar PV merupakan kebalikan dari LED (*Light Emmiting Diode*) yang mengubah energi listrik menjadi cahaya atau dapat dikatakan identik dengan sebuah dioda cahaya (*photodiode*) hubungan p-n (p-n junction). Ketika energi foton yang datang lebih besar dari celah energi ini, maka foton akan diserap oleh semikonduktor untuk membentuk pasangan elektron-hole sebagai pembawa muatan (*carrier*). Selanjutnya elektron dan hole bergerak berturut-turut ke arah lapisan semikonduktor p dan semikonduktor n sehingga timbul beda potensial dan *photocurrent* (arus yang dihasilkan oleh cahaya). Gambar 2.1. menjelaskan proses arus dan elektron pada pembangkitan sel surya.



Gambar 2.1. Proses Arus dan Elektron Pada Sel Surya

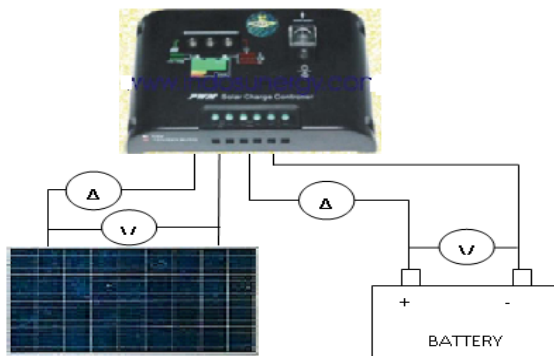
### 2.2. Unit Pengendali Baterai (BCU).

Unit pengendali baterai adalah suatu peralatan yang difungsikan sebagai pengatur aliran listrik dalam pengisian baterai yang disuplai oleh energi terbarukan seperti tenaga angin atau tenaga matahari. BCU fungsinya adalah membatasi besarnya arus listrik yang mengalir ke baterai yang dihasilkan oleh energi terbarukan yang difungsikan sebagai pengatur lalu lintas listrik saat pengisian kapasitas baterai (*state of charges of baterai / SOC*) dan pelepasan aliran listrik dalam baterai ke beban,

sehingga kapasitas baterai minimal 20-30%, sehingga aliran listrik ke beban otomatis dimatikan, hal ini dapat mencegah terjadinya pemakaian baterai hingga "kosong" yang juga dikenal sebagai "deep-charging", dan juga melakukan pengaturan "discharge". Hubungan rangkaian BCU dengan Sel surya dapat dilihat pada Gambar 2. Sedangkan rangkaian diagram dari BCU dapat dilihat pada Gambar 2.2.

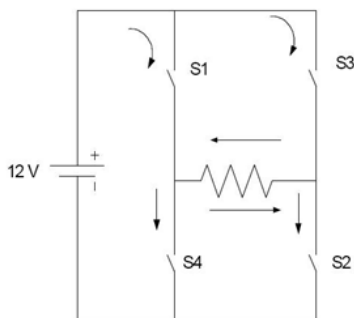
Gambar 2.2. Rangkaian BCU [4]

2.3. Inverter.



Inverter adalah sebuah alat yang mengubah besaran listrik arus searah (DC) menjadi arus bolak – balik. (AC). Sumber tegangan masukan inverter dapat menggunakan baterai, tenaga surya, turbin angin, atau sumber DC yang lain. Tegangan output yang biasa dihasilkan disesuaikan dengan kebutuhan peralatan rumahtangga, yakni 220 V dengan frekuensi 50 Hz.

Prinsip kerja dasar dari inverter sederhana secara umum dapat dilihat pada Gambar 2.3. dibawah ini.

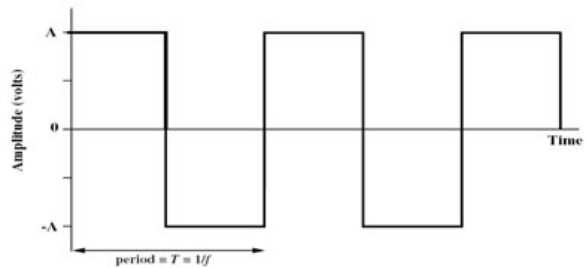


Gambar 2.3. Skema Sederhana Prinsip Kerja Inverter

Bila sakelar S1 dan S2 yang dihubungkan (kondisi menyala), maka akan mengalir aliran arus searah dari arah kiri ke kanan pada beban sehingga terbentuk tegangan positif. Sedangkan jika sakelar S3 dan S4 yang

dihubungkan, maka akan mengalir arus searah dari arah kanan ke kiri pada beban sehingga terbentuk tegangan negatif. Jika kombinasi saklar yang tertutup (closed) ini terus dilakukan secara kontinu, maka yang terjadi adalah arus bolak-balik yang mengalir pada beban.

Pembentukan gelombang yang merupakan hasil ON-OFF keempat saklar tersebut dapat dilihat pada Gambar 2.4.

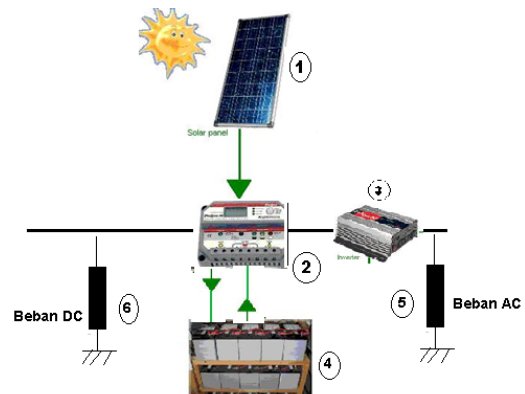


Gambar 2.4. Gelombang Keluaran Inverter

Dari grafik Gambar 5. dapat dilihat bahwa pada pada 1/2 periode pertama, saklar S1 dan S2 yang terhubung, maka arus mengalir dari kiri ke kanan pada beban sehingga dihasilkan tegangan positif. kemudian pada 1/2 periode kedua, ketika saklar S3 dan S4 yang terhubung, maka arus akan mengalir dari kanan ke kiri pada beban, sehingga dihasilkan tegangan negatif. Untuk mengatur frekuensi keluaran inverter dapat mengatur waktu ON-OFF pada saklar-saklar tersebut dengan pengaturan frekuensi.

III. METODE PENELITIAN

Pada penelitian ini membuat suatu prototype dari suatu sistem sel surya untuk mensuplai beban arus bolak – balik (AC) dan arus searah (DC) seperti terlihat pada Gambar 3.1.

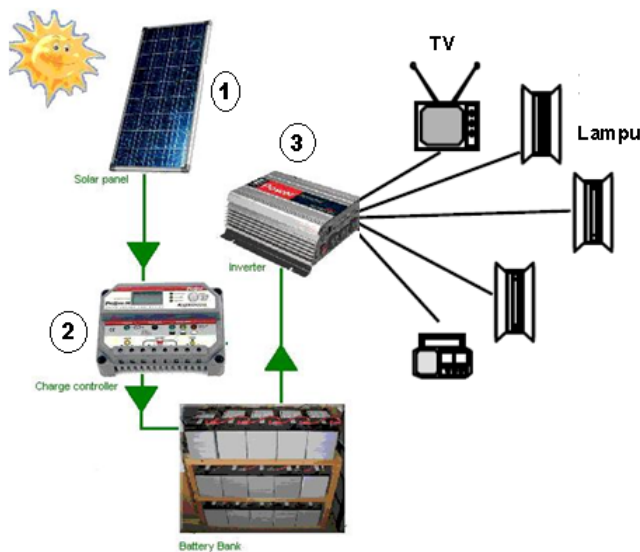


Gambar 3.1. Pengembangan Sel Surya Pada Beban AC dan DC

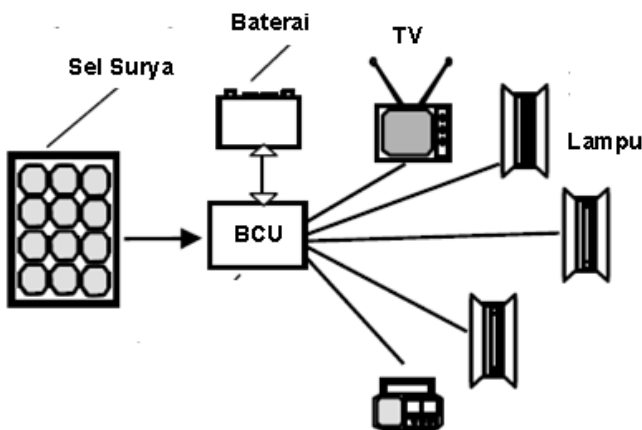
Dalam pembuatan prototype peralatan modul terdiri dari :

1. Modul Sel surya
2. Baterai Control Unit (BCU)
3. Inverter
4. Baterai
5. Beban AC
6. Beban DC

Pada beban AC beban disuplai dari PV dan baterai melalui inverter sedangkan pada beban DC, disuplai dari PV dan baterai melalui BCU. Lihat Gambar 3.2 dan 3.3.

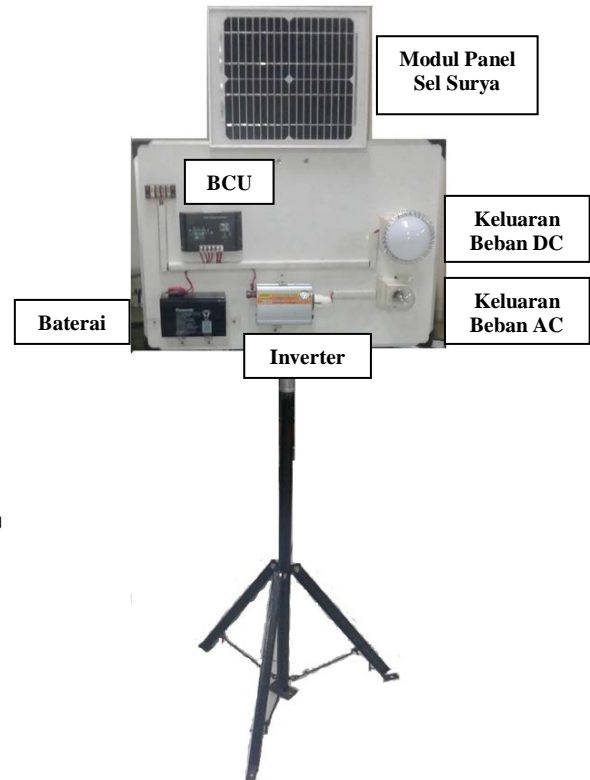


Gambar 3.2. Sel Surya Mensuplai Beban AC



Gambar 3.3. Sel Surya Mensuplai Beban DC [5]

#### IV. HASIL PENELITIAN DAN PEMBAHASAN



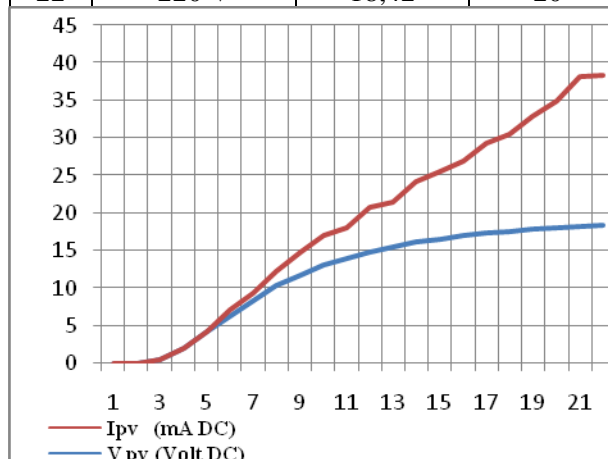
Gambar 4.1. Perancangan Alat Prototype Pembangkit Listrik Sumber Energi Cahaya Buatan pengganti Sinar Matahari

Pada penelitian ini dirancang suatu mengembangkan energi terbarukan dengan melakukan Simulasi Kinerja Sel Surya 10 Wp dengan Sumber Energi Cahaya Buatan sebagai pengganti Sinar Matahari. Dalam sistem ini dikembangkan dua model, keluaran tegangan arus serah (DC) dan tegangan arus bolak – balik (AC). Sel Surya 10 Wp ini kinerjanya mampu menangkap sumber energi cahaya buatan dari sebuah Lampu Bohlam 100 Watt, maka diperoleh keluaran cahaya buatan yang sesuai dengan yang diinginkan, mengikuti karakteristik sinar matahari. Pada Sel Surya 10 WP yang disinari dengan cahaya buatan ini, maka diperoleh tegangan maksimum 18 Volt DC dan tegangan maksimum 220 Volt AC. Hasil keluaran beban DC tersebut dihasilkan dari aliran batere 12 V yang telah terisi 1,25 A, maka mampu menghidupkan lampu DC 12V & 15W. Dan hasil keluaran beban AC tersebut dihasilkan dari aliran batere 12 V yang telah terisi 2A, maka mampu menghidupkan lampu bohlam AC 100W, keluaran beban AC tersebut bisa mencapai nilai maksimum hingga 500 Watt.

Dari hasil Penelitian ini diperoleh data pengamatan hasil Sumber Energi Cahaya Buatan sebagai pengganti Sinar Matahari dapat dilihat pada Tabel 4.1 sebagai berikut:

Tabel 4.1. Data Hasil Sumber Energi Cahaya Buatan sebagai pengganti Sinar Matahari

No.	V Lampu (Volt AC)	V pv (Volt DC)	Ipv (mA DC)
1	10 V	0	0
2	20 V	0,04	0
3	30 V	0,58	0
4	40 V	2,04	0
5	50 V	4,28	0
6	60 V	6,25	1
7	70 V	8,33	1
8	80 V	10,34	2
9	90 V	11,82	3
10	100 V	13,05	4
11	110 V	14,06	4
12	120 V	14,87	6
13	130 V	15,58	6
14	140 V	16,18	8
15	150 V	16,61	9
16	160 V	17,02	10
17	170 V	17,37	12
18	180 V	17,64	13
19	190 V	17,89	15
20	200 V	18,07	17
21	210 V	18,25	20
22	220 V	18,42	20



Gambar 11. Grafik Hasil Cahaya Buatan pengganti Sinar Matahari Ipv Versus Vpv

## BAB V.KESIMPULAN

1. Dengan menggunakan Sel Surya 10 WP yang disinari dengan Sumber Energi Cahaya buatan dari Input sebuah Lampu Bohlam 100W

ini, sehingga diperoleh Tegangan maksimal  $V_{pv}=18,42$  Volt arus searah (DC), dimana data yang diperoleh pada keluaran cahaya buatan sesuai dengan yang diinginkan, mengikuti karakteristik sinar matahari. Maka dari hasil simulasi yang dilakukan keluaran dari alat Prototype ini dapat digunakan sebagai Pembangkit Listrik Tenaga Surya 10 Wp, dengan baterai yang telah terisi 1,25 Ah sudah dapat menghidupkan lampu DC 12V & 15W. Ini merupakan hasil Keluaran Beban DC.

2. Sedangkan untuk menghasilkan keluaran beban arus bolak-balik (AC), maka BCU harus bekerja melakukan suplai atau charge baterai hingga terisi sampai lebih dari 2Ah, setelah mencapai arus 2A maka secara otomatis dapat langsung menghidupkan Inverter dari 12V DC menjadi 220 AC. Dari tegangan masuk 220V AC ini maka dapat menghidupkan Lampu Bohlam AC 100 W. Ini merupakan hasil Keluaran Beban AC yang bisa mencapai nilai max 500 W.

3. Dari Analisa Penelitian yang dilakukan dapat disimpulkan bahwa semakin besar Panel Sel Surya (Wp) yang digunakan, maka semakin besar Keluaran Sumber Energi Cahaya Buatan dan Keluaran Tegangan maksimal  $V_{pv}$  yang dihasilkan dalam Volt arus searah (DC).

## DAFTAR PUSTAKA

- M.E.Glavin, Paul K.W,” Stand-alone Photovoltaic Supercapacitor Battery Hybrid Energy Storage System, Proceeding IEEE, 2008
- M.Rezwan Khan and Md.Fayyaz Khan,” Energy Cost Calculation for a Solar PV Home System”, Developments in Renewable Energy Technology (ICDRET), 2009 1st International Conference on the. IEEEE
- Diniz, A.S.A.C.; Franca, E.D.; Camara, C.F.; Morais, P.M.R.; Vilhena, L.,” The Important Contribution of Photovoltaics in a Rural School”. Electrification Program Photovoltaic Energy Conversion, Conference Record of the 2006 IEEE 4th World Conference on Volume:2
- Manual Book BCU Sinyoko , 2010
- Khan, M.R.; Khan, M.F,” Energy cost calculations for a solar PV Home System”. Developments in Renewable Energy Technology (ICDRET), 2009 1st International Conference on the General

Topics for Engineers (Math, Science & Engineering), Publication Year: 2009 , Page(s): 1- 4

Dylan Dah-Chun Lu, Vassilios, " Photovoltaic-Battery-Powered DC Bus System for Common Portable Electronic Device,". IEEE Transaction On Power Electronic, Vol.24, No.3, March 2009.

Sen, P.C.: 'Principles of electric machines and power electronics'(John Wiley & Sons, Inc., 1996, 2nd edn.)

D. Salomonsson and A. Sannino, "Load modelling for steady-state and transient analysis of low-voltage DC systems,". IET Electr. Power Appl., Vol. 1, No. 5, September 2007.