

## RANCANG BANGUN MESIN PEMISAH PADI ISI DENGAN PADI KOSONG KAPASITAS 10 KG/MENIT

Windarta<sup>1\*</sup>, Efrizal Amami<sup>2</sup>

<sup>\*12</sup>Jurusan Teknik Mesin, Universitas Muhammadiyah Jakarta  
Jl. Cempaka Putih Tengah 27 Jakarta Pusat 10510  
E-mail : windarta@ftumj.ac.id

### ABSTRAK

Padi merupakan hasil pertanian yang menjadi konsumsi utama masyarakat Indonesia, kualitas hasil panen padi sering kali kurang memuaskan, karena beberapa diantaranya ada padi yang kosong. Sehingga petani harus memisahkan butiran padi yang berisi dengan yang kosong secara manual, proses ini dinilai kurang efisien. Proses ini terhitung memakan waktu yang cukup lama. Maka diperlukan rancangan mesin untuk pemisahan padi isi dengan padi kosong. Riset ini bertujuan untuk merancang mesin pemisah gabah, mengefisiensikan waktu dan mengetahui perbandingan antara proses manual dengan mesin pemisah padi. Metode ini dilakukan dengan cara gabah dimasukkan ke tempat pemisahan akan terkena udara untuk memisahkan padi isi dengan padi yang kosong, padi yang isi akan turun ke dalam bak penampungan sedangkan padi kosong akan terbawa angin yang beratnya lebih ringan dibandingkan dengan padi isi. Padi isi yang telah terpisah, selanjutnya dapat dilakukan proses penggilingan padi. Hasil dari perancangan ini adalah berdasarkan perhitungan semua material dan komponen mesin maka dapat dinyatakan aman dan dapat dipakai dalam jangka waktu yang lama. Mesin pemisah padi isi dengan padi kosong ini mampu mengefisiensikan waktu 4,7 kali dari perancangan sebelumnya yaitu didapatkan hasil 10 kg/menit atau kapasitas kerja 600 kg/jam.

**Kata kunci:** mesin pemisah gabah, pemisah padi, kapasitas.

### ABSTRACT

*Rice is an agricultural product that became the main consumption of Indonesian society, the quality of the harvest is often unsatisfactory, because some of them have empty rice. So farmers have to separate the grain that contains the empty manually, this process is inefficient. This process commencing takes quite a long time. It is necessary for engine design for the separation of fill content rice with empty content rice. This research aims to design a grain separator machine, streamline time and determine the ratio between the manual processes with paddy separator machine. This method was done by grain put into place will be exposed to the air separation to separate the content of the paddy rice is empty, the contents of rice went down into the tank while the empty rice would be carried by the wind that weighs less than the contents of rice. Rice has a separate content, and then it does the rice milling process. The results show that all materials and components of the machine, it can be declared safe and can be used in the long term. Paddy separator machine fill with empty rice is able to streamline and 4.7 times from the previous design. The working capacity of this machine is 600 kg / hour.*

**Keywords :** grain separator machine, rice separator, capacity.

## PENDAHULUAN

Padi merupakan hasil pertanian yang menjadi konsumsi utama masyarakat Indonesia. Padi juga dapat menjadi bahan baku untuk pembuatan beraneka ragam makanan. Sehingga untuk mendapatkan hasil makanan yang berkualitas, maka kita juga harus dapat memilih padi yang baik pula.

Adakalanya kualitas hasil panen padi kurang memuaskan, beberapa diantaranya ada yang kosong. Sehingga petani harus memisahkan butiran padi yang berisi dengan yang kosong.

Pada saat ini proses pemisahan padi berisi dengan padi yang kosong, umumnya masih menggunakan proses tradisional yaitu menggunakan tampah dan memanfaatkan hembusan angin. Proses kerjanya yaitu petani berdiri disalah satu sisi dengan mengangkat wadah yang berisi padi dan dicondongkan ke bawah. Proses ini terhitung memakan waktu yang cukup lama karena kondisi angin yang tidak menentu.

Penanganan pasca panen padi meliputi beberapa tahap kegiatan yaitu penumpukan sementara di lahan sawah, pengumpulan padi di tempat perontokan, penundaan perontokan, perontokan, pengangkutan gabah ke rumah petani, pengeringan gabah, pengemasan dan penyimpanan gabah, penggilingan, pengemasan dan penyimpanan beras. Setelah gabah dirontok, kualitas gabah dipandang dari segi kemurniaan gabah mengalami penurunan dan belum memadai untuk dipasarkan. Penurunan kualitas tersebut disebabkan gabah masih tercampur dengan kotoran-kotoran yang berasal dari gabah hampa, tangkai atau bagian lain dari gabah, biji dari varietas lain, gulma dan kotoran lain yang terbawa pada waktu panen (Sudirman, Waluyo, & Warji, 2014).

Pembersihan gabah adalah proses memisahkan antara gabah isi dan gabah kosong serta materi yang tidak diinginkan. Proses pemisahan secara tradisional kurang efisien karena dapat menimbulkan kesukaran-kesukaran seperti kehilangan (*loses*), membutuhkan tenaga yang besar, waktu yang relatif lama, tempat yang luas, serta bergantung pada keadaan cuaca (Sudirman et al., 2014).

Proses pemisahan yang dilakukan oleh industri rumah tangga masih dilakukan dengan cara tradisional, yaitu butiran-butiran diletakkan dalam tampah kemudian digerakkan

dengan kedua tangan mengikuti ayunan arah naik turun secara berulang, sehingga kapasitas yang dicapai hanya 6 kg/jam oleh satu orang tenaga kerja. Proses pemisahan dan pembersihan cara tradisional tersebut dirasakan kurang efisien, oleh karena itu perlu perbaikan secara mekanis, agar kapasitas persatuan waktu dapat ditingkatkan. Dengan demikian diharapkan peluang pasar menjadi lebih besar dan pada akhirnya bernilai ekonomis (Rofasyam, 2008).

Proses pemisahan biji-bijian/benih pada umumnya menggunakan prinsip perbedaan berat antara biji-bijian tersebut dengan kotoran maupun benda lain yang akan dibuang atau dipisahkan, dimana tenaga yang digunakan adalah hembusan udara. Pembersihan dengan hembusan udara akan optimum apabila hembusan udara yang digunakan sesuai dengan kecepatan terminal (*terminal velocity*) biji-bijian tersebut (Sudirman et al., 2014).

Melihat kejadian diatas maka penulis mencoba untuk merancang bangun sebuah mesin pemisah padi isi dengan padi kosong, yang proses kerjanya terhitung ringan dan dapat memaksimalkan hasil panen padi yang baik dan berkualitas.

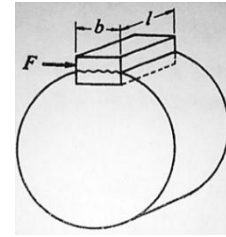
Tujuan penelitian ini adalah : untuk merancang sebuah mesin sederhana yang mudah digunakan dan dapat memudahkan pekerjaan bagi petani, meningkatkan efisiensi terhadap waktu, dan mengetahui perbandingan antara proses manual dengan proses menggunakan mesin pemisah padi.

## METODE

Metode yang dilakukan disini adalah metode mencari informasi melalui narasumber untuk mendapatkan pengetahuan tentang panen padi sampai penggilingan menjadi beras dan metode perencanaan mesin mengacu berdasarkan pada perhitungan tiap elemen-elemen mesin rancangan serta mencari jurnal-jurnal yang berhubungan dengan rancangan ini agar dapat dibandingkan hasilnya.

Proses menganginkan padi tradisional merupakan proses untuk memisahkan padi isi dengan padi kosong secara manual. Proses pemisahan ini sangat penting untuk memastikan padi isi yang akan diproses menjadi beras, tidak bercampur dengan padi yang kosong. Tetapi cara ini memakan banyak waktu dan tenaga sehingga kurang efektif dan efisien. Oleh

karena itu rancang bangun mesin pemisah padi ini dibuat agar dapat membantu mempermudah pekerjaan bagi petani serta mampu mengefisienkan waktu. Sistem mesin ini berfungsi untuk memisahkan hasil panen padi yang telah dikeringkan antara padi yang isi dengan padi yang kosong. Mesin ini akan menghasilkan putaran angin yang akan diarahkan untuk memisahkan padi isi dengan padi kosong dengan kapasitas 10 kg/menit.



Gambar 1 Skema penampang lintang pasak

**HASIL DAN PEMBAHASAN**

**a. Perhitungan**

→ **Daya motor**

Perencanaan kapasitas pemisahan :

- Kapasitas perencanaan = 10 kg/menit, dengan beban maksimal pada konstruksi mesin yaitu 100 kg.
- Daya maksimum motor (P) = 4 HP = 2,9 kW
- Putaran maksimal = 3600 rpm
- Pengujian kinerja prototipe alat pembersih gabah Yadi Sudirman dkk (2014) menyimpulkan kecepatan putar yang optimum ( $n_2$ ) = 1070 rpm

→ **Puli dan sabuk**

▪ **Puli**

Diameter puli penggerak  $d_p = 40$  mm

Diameter puli yang digerakkan  $D_p = 140$  mm

▪ **Sabuk**

Panjang sabuk rencana (L) = 940 mm.

→ **Poros**

Baja poros yang direncanakan yaitu

- S30C dengan kekuatan tarik ( $\sigma_B$ ) = 48 kg/mm<sup>2</sup>

- Diameter poros ( $d_s$ ) =

$$\left[ \frac{5,1}{4 \text{ kg/mm}^2} \times 2 \times 1,5 \times 784,6 \text{ kg} \cdot \text{mm} \right]^{1/3} = 14,4 \text{ mm}$$

Berdasarkan perhitungan poros agar didapat diameter yang aman maka menggunakan poros yang berdiameter 20 mm.

→ **Pasak**

Diagram penampang lintang pasak seperti ditunjukkan gambar 1.

maka :

$$b = 25 \% \times 20 \text{ mm} = 5 \text{ mm}$$

$$l = 75 \% \times 20 \text{ mm} = 15 \text{ mm}$$

→ **Perhitungan beban ekuivalen dan umur bantalan gelinding**

1. Perhitungan beban ekuivalen

Bantalan ini menggunakan nomor 6204. Beban radial ( $F_r$ ) didapat dari hasil pengukuran aktual yaitu dengan cara menimbang berat material yang akan dirancang. Dengan beban puli yang digerakkan 0,5 kg dan beban baling-baling sebesar 0,25 kg,

$$F_r = 0,5 \text{ kg} + 0,25 \text{ kg} = 0,75 \text{ kg} = 7,35 \text{ N}$$

$$F_a = 0$$

$C = 10 \text{ kg} = 98 \text{ N}$  (beban maksimal berasal dari gaya tarik beban mesin)

$$P_r = (0,56 \times 1 \times 7,35 \text{ N}) + (2,30 \times 0) = 4,12 \text{ N}$$

2. Perhitungan umur nominal

a. faktor kecepatan

$$f_n = \left( \frac{33,3}{1070} \right)^{1/3} = 0,32$$

b. faktor umur

$$f_h = 0,32 \frac{98}{4,12} = 7,61$$

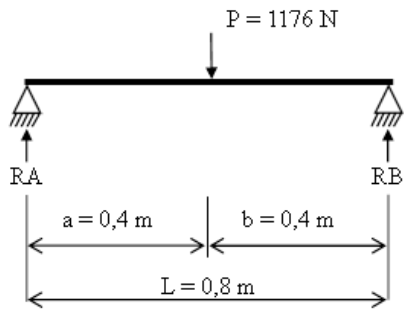
c. Umur nominal bantalan

$$L_h = 500 (7,61)^3 = 220.355,54 \text{ jam}$$

→ **Kekuatan rangka**

a. Analisa beban

Diagram bebas beban dan rangka ditunjukkan pada gambar 2.



Gambar 2 Diagram bebas beban dan rangka

Beban maksimal (P) yang direncanakan pada perancangan ini adalah 120 kg (1176 N) terdiri dari beban maksimal yang berasal dari kapasitas padi yang akan dipisahkan yaitu 100 kg (980 N) dan beban rangka 20 kg (196 N).

b. Reaksi tumpuan

Menghitung nilai RA dan RB :

$$F = 1176 \text{ N}$$

$$a = b = 0,4 \text{ m}$$

$$\sum MA = 0$$

$$F \cdot a - RB(a+b) = 0$$

$$RB = \frac{1176 \text{ N} \times 0,4 \text{ m}}{(0,4 \text{ m} + 0,4 \text{ m})} = 588 \text{ N}$$

$$RA = RB = 588 \text{ N}$$

c. Defleksi

Di pilih baja profil siku dengan ukuran 50 x 50 x 4.

Beban di tengah-tengah, dimana :

- P = 1176 N
- L = 0,4 m + 0,4 m = 0,8 m
- E = 200 x 10<sup>9</sup> Pa
- I = 9,06 cm<sup>4</sup> = 9,06 x 10<sup>-8</sup> m<sup>4</sup>

Jadi,

$$y_B = y_{\max} = \frac{-1176 \times (0,8)^3}{48 \times (200 \times 10^9) \times (9,06 \times 10^{-8})}$$

$$y_{\max} = 6,92 \times 10^{-4} \text{ m}$$

jadi defleksi yaitu

$$y_{\max} = 6,92 \times 10^{-4} \text{ m}$$

→ Kecepatan aliran udara

Kecepatan aliran udara, dimana :

- D<sub>p</sub> = 140 mm = 0,14 m
- Jari-jari D<sub>p</sub> = 0,07 m
- n = 1070 rpm

Jadi,

$$V = \frac{2 \times 3,14 \times 0,07 \times 1070}{60} = 7,8 \text{ m/s}$$

→ Getaran Mekanis

Untuk mencari nilai getaran ( $\omega_n$ ) terlebih dahulu kita cari nilai k :

$$k = \frac{3 \times (200 \times 10^9) \times (9,06 \times 10^{-8}) \times 0,8}{(0,4)^2 \times (0,4)^2} = 1698750 \text{ N/m}$$

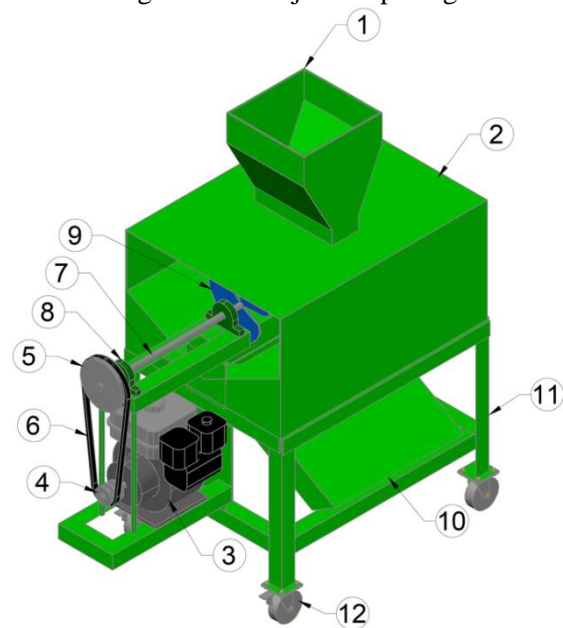
Jadi nilai getaran ( $\omega_n$ ) :

Dimana m = 1176 N

$$\omega_n = \sqrt{\frac{1698750}{1176}} = 38,01 \text{ radian/sekon}$$

→ Desain gambar tempat pemisahan padi

Desain gambar ditunjukkan pada gambar 3.



KETERANGAN :

1. Tempat memasukkan gabah
2. Tempat pemisahan
3. Motor bensin
4. Puli penggerak
5. Puli yang digerakkan
6. Sabuk
7. Poros
8. Bantalan gelinding
9. Baling-baling kipas
10. Keluaran padi isi
11. Rangka
12. Roda

Gambar 3 Desain mesin pemisah padi

**b. Efisiensi waktu**

Tabel 1 adalah table yang menunjukkan hasil pengujian mesin pemisah padi isi dengan padi kosong :

Tabel 1 Hasil pengujian mesin pemisah padi

Pengujian	Jumlah gabah yang diuji (kg)	Waktu pengujian (detik)
1	35	209
2	35	206
3	30	182
<b>Total</b>	<b>100</b>	<b>597</b>

Berdasarkan hasil pengujian yang telah dilakukan dengan mesin pemisah padi, mampu memisahkan padi isi dengan padi kosong sebanyak 100 kg dengan membutuhkan waktu 10 menit atau rata-rata tiap menitnya sebesar 10 kg dan kapasitas rata-rata sebesar 600 kg/jam. Sehingga pengujian yang dilakukan berhasil sesuai dengan waktu target. Selain itu mesin pemisah padi ini juga mudah dioperasikan, dapat digunakan kapan pun dan dimana pun.

**c. Perbandingan hasil pembersihan gabah antara cara manual dengan menggunakan mesin**

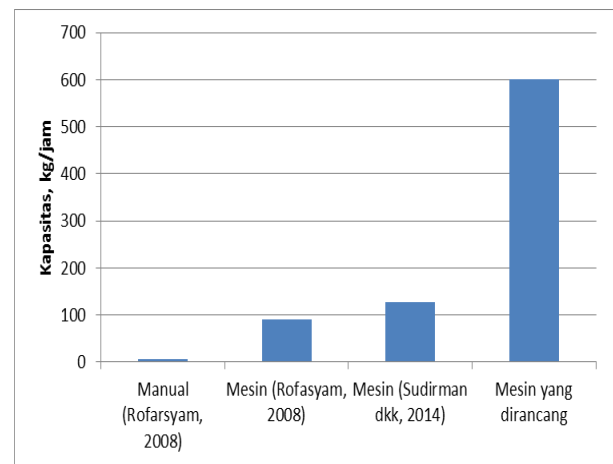
Tabel 2 menunjukkan perbandingan pembersihan gabah antara cara manual dengan mesin pemisah padi isi dengan padi kosong :

Tabel 2 Perbandingan antara mesin yang dirancang dengan mesin lainnya

Perbandingan	Manual (Rofasyam, 2008)	Mesin (Rofasyam)	Mesin (Yadi Sudirman dkk)	Rancangan sekarang
Kapasitas	6 kg/jam	90 kg/jam	127,07 kg/jam	600 kg/jam
Penggerak	Tenaga manusia	Motor listrik	Motor listrik	Motor bensin
Tempat	Dimana saja	Yang tersedia power listrik	Yang tersedia power listrik	Dimana saja
Kekuatan	Tidak tahan lama	Tahan lama	Tahan lama	Tahan lama

Pada perancangan ini pengujian yang dilakukan 100 kg per 10 menit tetapi hasil pengujian tersebut akan dijadikan per jam maka 100 kg dikali 6 (proses pengerjaan) yaitu 600 kg/jam. Kapasitas ini melebihi perancangan karena pengujian yang dihasilkan dihitung per jam dan desain tempat pemisahan yang membantu mempercepat proses pengerjaan.

Berdasarkan hasil pengujian yang diperoleh bahwa kapasitas kerja cara manual dengan menggunakan mesin dapat dilihat pada grafik gambar 4 sebagai berikut :



Gambar 4 Perbandingan kapasitas

**c. Perhitungan nilai ekonomis**

Perhitungan nilai ekonomis disajikan pada Tabel 3.

Tabel 3 Perhitungan nilai ekonomis

No	Nama komponen	Biaya pembelian (Rp)
1	Motor bensin 4 HP	1.500.000
2	Sabuk	50.000
3	Puli	150.000
4	Poros	30.000
5	Bantalan gelinding 2 buah	70.000
6	Baling-baling	50.000
7	Siku 50 x 50 x 4	300.000
8	Plat tebal 1,7 mm	600.000
9	Baut dan mur	20.000
10	Roda 1 set (4 buah)	130.000
11	Sarung penutup	100.000
12	Biaya pengelasan	600.000
13	Cat	120.000
14	Bahan bakar	50.000
Biaya total		3.770.000

→ Biaya produksi yang telah dijelaskan diatas, bila ditambah dengan upah jasa

untuk membuat yaitu sebesar Rp 600.000, maka biaya keseluruhan yaitu Rp 4.370.000.

→ Apabila penulis ingin menjual mesin pemisah padi ini, maka:  
10 % + Rp 4.370.000  
= Rp 4.807.000

Namun seandainya bila diinginkan untuk memproduksi massal, maka perlu digunakan rumus BEP. Adapun biaya tetap dan variabelnya telah didapat dengan hasil wawancara dengan atasan pada *workshop* tempat penulis membuat mesin tersebut. Maka dengan menggunakan perhitungan rumus BEP, rinciannya dapat kita lihat pada Table 4 dan Tabel 5 sebagai berikut :

Tabel 4 biaya tetap (*fixed cost*)

No.	Biaya tetap ( <i>fixed cost</i> )	Biaya (Rp)
1	Sewa ruko per bulan	1.000.000
2	Listrik per bulan	300.000
3	Sewa mobil per bulan	3.000.000
Total		4.300.000

Tabel 5 biaya variabel (*variable cost*)

No.	Biaya variabel ( <i>variable cost</i> )	Biaya (Rp)
1	Gaji karyawan	2.500.000
2	Biaya antar	150.000
Total		2.650.000

- Biaya tetap (*fixed cost*) = Rp 4.300.000
- Biaya variabel (*variable cost*) = Rp 2.650.000
- Harga mesin pemisah padi yang direncanakan untuk dijual = Rp 3.500.000

Perhitungan untuk mencari *Break Even Point (BEP)* rupiah yaitu :

$$\begin{aligned}
 \text{BEP rupiah} &= \frac{\text{biaya tetap}}{1 - \left(\frac{\text{biaya variabel}}{\text{harga jual}}\right)} \\
 &= \frac{4.300.000}{1 - \left(\frac{2.650.000}{3.500.000}\right)} \\
 &= \text{Rp } 17.705.882,35
 \end{aligned}$$

Perhitungan untuk mencari *Break Even Point (BEP)* unit yaitu :

$$\begin{aligned}
 \text{BEP unit} &= \frac{\text{BE Produk (Rp)}}{\text{harga penjualan}} \\
 &= \frac{17.705.882,35}{3.500.000} \\
 &= 5.06 \text{ unit} = 6 \text{ unit}
 \end{aligned}$$

Dari data perhitungan nilai *BEP* diatas dapat disimpulkan bahwa *break even point (BEP)* rupiah akan tercapai pada Rp 17.705.882,35 dan *BEP* unit akan tercapai pada 6 unit.

### SIMPULAN DAN SARAN

1. Mesin pemisah padi isi dengan padi kosong ini mampu mengefisienkan waktu 4,7 kali dari perancangan sebelumnya yaitu didapatkan hasil 10 kg/menit atau kapasitas kerja 600 kg/jam.
2. Perbandingan yang didapat pada pengujian ini yaitu
  - Cara manual (Rofasyam, 2008) = 6 kg/jam
  - Menggunakan mesin (Rofasyam) = 90 kg/jam
  - Menggunakan mesin (Yadi Sudirman dkk) = 127,07 kg/jam
  - Rancangan sekarang = 10 kg/menit atau 600 kg/jam
3. Dari perbandingan hasil pengujian ini dapat disimpulkan bahwa rancangan sekarang sesuai dengan rancangan yang direncanakan.

### DAFTAR PUSTAKA

Asbanu, H., Herodian, S., & Sutrisno. (2012). Kajian Dasar Mekanisme Pemisah Biji Buah Asam ( *Tamarindus indica* Leguminosae sp ) dalam Rangka Perancangan Prototipe Mesin Pengolah Asam Tanpa Biji. *Jurnal Keteknik Pertanian, Vol 26(2)*, 115–120.

- Bossing. (2012). Proses menganginkan padi secara tradisional. Retrieved from <http://daerah-tambunan.blogspot.co.id/2012/09/monoud-proses-menganginkan-padi-secara.html>
- CanCFD. (2001). Modulus Elastisitas. Retrieved from <http://canbelajar.blogspot.co.id/2011/04/tabel-modulus-young-modulus-geser.html>
- Gunawan, I. R., & Morisco, I. (1988). *Tabel Profil Konstruksi Baja*. Yogyakarta: Kanisius.
- Khurmi, R. S., & Gupta, J. K. (2005). *Machine Design*. New Delhi: Eurasia Publishing House.
- Kiantono, J. H., & Sugondo, S. (n.d.). Perencanaan Mekanisme Mesin Pemisah Biji Semangka, 1–3.
- Mott, R. L. (2009). *Elemen-Elemen Mesin dalam Perancangan Mekanis*. (D. Prabantini, Ed.) (1st ed.). Yogyakarta: Andi Yogyakarta.
- Nasirwan, Safril, & Elvis, A. (2007). Rancang Bangun Mesin Pengupas dan Pemisah Kulit Kacang Kedelai Untuk Meningkatkan Kapasitas Secara Mekanis, *4*(1), 1–8.
- Purnamaningsih, R. (2006). Induksi Kalus dan Optimasi Regenerasi Empat Varietas Padi melalui Kultur In Vitro. *AgroBiogen*, *2*(2), 74–80.
- Raffei, M., Tedja, S., & B.Sc, S. (1979). *Bagian-Bagian Mesin 2*. Jakarta: Departmen Pendidikan dan Kebudayaan.
- Rofasyam. (2008). Mesin Pemisah dan Pembersih Biji-Bijian/Butiran Sebagai Bahan Baku Pakan Burung Olahan. *Semesta Teknika*, *Vol 11*(1), 53–62.
- Simonyan, K. J., Yiljep, Y. D., & Mudiare, O. J. (2006). Modeling the Grain Cleaning Process of a Stationary Sorghum Thresher, *VIII*, 1–17.
- Sudirman, Y., Waluyo, S., & Warji. (2014). Uji Kinerja Prototipe Alat Pembersih Gabah. *Jurnal Teknik Pertanian*, *3*(1), 1–8. Retrieved from <http://jurnal.fp.unila.ac.id/index.php/JTP/article/view/376>
- Sularso, & Suga, K. (2008). *Dasar Perencanaan dan Pemilihan Elemen Mesin* (11th ed.). Jakarta: PT Pradnya Paramita.
- Supriyadi, A. (2005). Rancang Bangun Mesin Pemisah Daging Kelapa dari Tempurung, *10*(4), 305–314.
- Thomson, W. T. (1986). *Teori Getaran dengan Penerapan*. Jakarta: Erlangga.
- Utama, M. Z. H., Haryoko, W., Munir, R., & Sunadi. (2009). Penapisan Varietas Padi Toleran Salinitas pada Lahan Rawa di Kabupaten Pesisir Selatan. *Agron*, *37*(9), 101–106.
- Yudhi Kristianto, G. H. (2009). *Mahir Dalam 5 Hari AutoCAD 3D untuk Teknik Mesin*. Jakarta: Andi Publisher.