

DESAIN SABUK PEMINDAH (CONVEYOR) PADA SIMULASI MESIN PRESS GERAM KERTAS

Syawaluddin, Ahmad Hidayat

Jurusan Mesin, Universitas Muhammadiyah Jakarta

ABSTRAK

Menjelang pasar bebas di era globalisasi yang menjadi perhatian salah satunya adalah di bidang industri. Dengan semakin meningkatnya persaingan di bidang industri maka akan meningkatnya pula kualitas produk yang dihasilkan. Pada bidang industri dibutuhkan suatu mesin yang dapat membantu dan mengoptimalkan proses produksi. Mesin belt conveyor (sabuk pemindah) merupakan salah satu mesin yang sangat dibutuhkan dalam industri, diharapkan dengan adanya mesin ini akan dapat mengurangi ketidak efektifan proses produksi.

Efisiensi merupakan salah satu faktor yang penting dalam meningkatkan efektifitas kerja. Selain itu, juga dapat menekan biaya produksi. Efisiensi dapat berarti pengurangan waktu produksi dan peningkatan jumlah produksi tanpa mengurangi kualitas produk. Agar tercapai efisiensi tersebut dibutuhkan peralatan modern yang dapat mempersingkat waktu pemindahan benda atau barang dari satu mesin ke mesin yang lainnya. Salah satu contoh adalah belt conveyor (sabuk pemindah) yang digunakan sebagai alat transportasi benda dengan tepat dan kontinyu.

Dari banyaknya jenis conveyor pada bidang industri, penulis merencanakan pembuatan pada jenis belt conveyor (sabuk pemindah) yang mana disesuaikan dengan dimensi pada simulasi mesin press geram kertas dan material yang dibawa, agar nantinya sesuai dengan yang diharapkan. Dalam tugas akhir ini direncanakan proses pemuatan pada mesin dipress simulasi mesin press dengan massa (G) 0.6 kg. Untuk proses pembuatannya mencakup desain bentuk, perhitungan konstruksi komponen-komponen mesin dan perhitungan daya gerak. Dalam pembahasan ini mengacu pada daftar literatur dan tabel dari beberapa buku dengan refensinya masing-masing untuk menghasilkan ukuran dan perhitungan yang diharapkan.

Hasil perencanaan pembuatan pada belt conveyor (sabuk pemindah) dengan kapasitas 0.6 kg mencakup parameter utama conveyor sabuk, menentukan daya motor, ukuran diameter poros dan bantalan (bearing) waktu operasi dan lain sebagainya.

Kata Kunci: efisiensi, conveyor

PENDAHULUAN

Seiring dengan kemajuan teknologi pada era industrialisasi persaingan dalam bidang produksi sangat ketat, maka untuk meningkatkan produksi dibutuhkan mesin yang dapat menghasilkan barang secara optimal. Teknologi yang dimiliki oleh negara-negara maju seperti : Amerika, Jepang, Australia, dan lain-lain, sangatlah mudah memasarkan produknya dengan kualitas yang baik dan harga yang relatif murah dalam persaingan dalam pasar bebas, sedangkan pada negara yang sedang berkembang seperti Indonesia akanlah sulit dalam menghadapi persaingan pasar bebas.

Untuk itu Indonesia harus mempersiapkan diri, agar pada waktunya nanti telah siap untuk dapat bersaing di pasar global. Kuncinya untuk mempersiapkan diri tersebut terletak pada beberapa faktor, salah satunya adalah efisiensi.

Melalui peningkatan sumber daya manusia serta dikembangkan ilmu pengetahuan dan teknologi, Indonesia akan dapat mencapai tingkat efisiensi yang tinggi. Sehingga dapat menekan biaya produksi, dan produk yang akan dilemparkan ke pasar bebas mempunyai harga yang bersaing dengan Negara-negara lain. Seperti yang telah disebutkan diatas, peran teknologi sangat penting untuk mencapai efisiensi. Efisiensi ini dapat berupa pengurangan waktu produksi dan peningkatan jumlah produksi tanpa pengurangan kualitas produk untuk mengurangi waktu produksi dibutuhkan mesin produk modern yang dapat mempersingkat waktu pemindahan produk dari satu mesin ke mesin yang lain atau dari satu tempat ke tempat yang lain,

Banyak sekali produksi untuk transportasi produk, yaitu *belt conveyor* (sabuk pemindah) sehingga waktu yang dibutuhkan untuk melintas jarak tertentu dapat terlebih dipersingkat, karena mesin tersebut dapat sekaligus membawa produk dengan kapasitas yang cukup besar.

Proses produksi yang memakan waktu yang lama dapat mengurangi perusahaan. Upaya untuk menghindari kerugian perlu pengadaan mesin produksi yang tepat, untuk transportasi produk dengan arah tetap dan kontinyu mesin yang digunakan yaitu *belt conveyor*.

TINJAUAN PUSTAKA

Sesuai dengan kebutuhan, *conveyor* ini terdiri dari berbagai macam dan jenis. *Conveyor* adalah alat memindahkan bahan atau komponen yang mempunyai jalur transportasi yang telah ditentukan dan mempunyai sifat yang ekonomis, oleh karena itu mesin-mesin *conveyor* sangat diperlukann dalam dunia perindustrian. Dalam industri di bedakan dua macam transport yang *penting*, yaitu *external transport* dan *internal transport*.

External transport adalah pemindahan yang bertugas mengangkut barang mentah, barang hampir jadi, bahan bakar dan bahan-bahan tambahan menuju bagian penyelesaian dan tidak memakan tempat. *External transport* biasanya menggunakan *conveyor* dan truk.

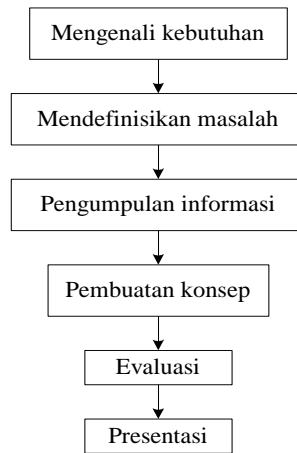
Internal transport adalah penyebaran bahan-bahan kebagian-bagian produksi untuk menjaga agar produksi tetap berjalan lancar sampai akhir penyelesaian produksi tersebut. Biasanya menggunakan *cranes*, *truck* atau *conveyor*. Dua macam transportasi inilah yang mendukung industri.

Dalam pemilihan mesin *conveyor*, kita harus melihat terlebih dahulu sifat-sifat dan karakteristik mesin *conveyor*. Jika tidak, produksi yang akan kita lakukan akan menjadi kurang efisien. *Belt conveyor* (sabuk pemindah) terdiri dari lingkaran *belt* (sabuk) yang kedua ujungnya terdapat silinder (*drum*). Drum-drum tersebut digerakan dengan penggerak yang berupa motor listrik, sehingga sabuk bergerak secara kontinyu. Sabuk ditumpu oleh rol-rol penumpu dan muatan yang diangkut terletak diatas sabuk. Bahan sabuk dapat terbuat dari karet, plastic, metal bahan tenunan dan sebagainya. Bagian atas dan bagian bawah sabuk dapat digunakn sebagai alat pengangkut. Oleh sebab itu, *belt conveyor* sendiri dapat dibagi menjadi dua macam yaitu :

1. *Belt conveyor* dengan sabuk yang terbuat dari bahan tekstil
2. *Belt conveyor* dengan sabuk yang terbuat dari bahan metal.

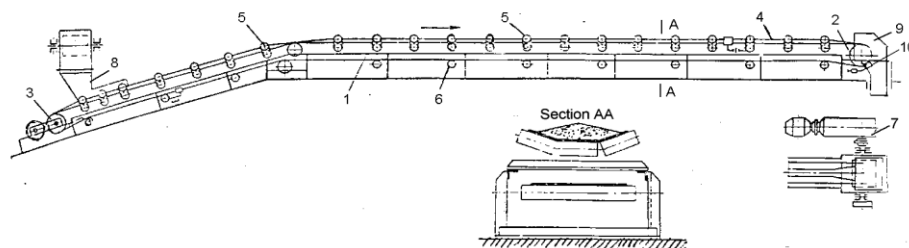
Perencanaan

Merencana yang berarti merumuskan suatu proses untuk dapat memudahkan dalam melakukan atau melaksanakan suatu pekerjaan atau yang selainnya agar menjadi lebih efisien dan sistematis. Dalam hal ini adalah proses pembuatan alat atau mesin untuk memenuhi kebutuhan manusia. Perencanaan teknik mesin berarti perencanaan dari sistem dan segala yang berkaitan dengan sifat mesin. Untuk perencanaan mesin *belt conveyor* haruslah disesuaikan dengan massa material yang akan dibawa oleh sabuk dan distandarkan dengan massa berbanding waktu. Adapun arti dari pada standar adalah sekumpulan spesifikasi untuk bagian-bagian mesin, bahan atau proses yang dimaksudkan untuk mendapatkan keseragaman, efisiensi dan mutu tertentu.



Gambar 1. Proses Perencanaan

Gambaran Umum Conveyor Sabuk



Gambar 2. Kontruksi dari conveyor sabuk

Keterangan :

1. Kerangka
2. *Pulley* penggerak pada kepala bagian
3. *Pulley* pengencang (tension belt) pada bagian belakang
4. Sabuk yang tidak berujung, melilit disekitar *pulley* dan menyangga pada bagian yang bergerak secara berlawanan
5. *Roller idler* (rol pembawa) atas
6. *Roller idler* bawah, kadang-kadang sabuk disangga tidak dengan rol pembawa tetapi dengan landasan yang tidak bergerak
7. *Drive unit* (satuan penggerak) yang menggerakkan *pulley*
8. Corong kilang pengisi yang terpasang diatas *conveyor*
9. Pembersih sabuk, biasanya diatur dekat kepala *pulley conveyor*
10. Pembersih sabuk, untuk meniadakan material yang melekat pada permukaan luar sabuk, biasanya diatur dekat *pulley conveyor*

Belt (sabuk)

Sabuk yang dipilih untuk *conveyor* harus memenuhi beberapa syarat yaitu mempunyai kelembaban rendah, kekuatan tinggi, sedikit perpanjangan spesifik, kelenturan tinggi dan tahan lama. Sabuk berlapis karet dijumpai mempunyai syarat yang lebih baik dari yang lain.

Sabuk tekstil berlapis karet terbuat dari beberapa lapisan 1, dikrtahui seperti pada pabrik tenun kasar. Sabuk dilengkapi dengan penutup karet 2 dan 3, khusus untuk sabuk tahan panas dilengkapi dengan sebuah penutup karet tahan panas 2 dan sebuah lapisan asbes 4 dan sebuah bilah 5, untuk melindungi dari kelembaban, kerusakan mesin dan pengikisan perlahan serta pengurangan dari pengangkutan material.

Tabel 1. Lapisan (*plies*) sabuk yang diijinkan

Lebar Belt (mm)	300	400	500	650	800	1000	1200	1400	1600	1800
	2000									
Maksimum dan minimum Nomor dari <i>plies</i> i	3-4	3-5	3-6	3-7	4-8	4-8	5-10	6-12	7-12	8-12
	9-14									

Untuk mengetahui berat pada jarak 1 m dari pergerakan sabuk tekstil berlapis karet q_b adalah hubungan antara lebar sabuk B dalam (cm) dengan plies i , tebal sabuk δ dalam (mm) dan tebal cover δ_1 dan δ_2 dalam (mm) ditunjukkan dengan mangikuti formula :

$$\delta \cong 1.1B(\delta_i + \delta_1 + \delta_2) \quad \text{kg/m}$$

Nomor *plies* yang diharuskan ditentukan dengan :

$$i \geq \frac{K \cdot S_{maks}}{B \cdot kt}$$

Dengan :

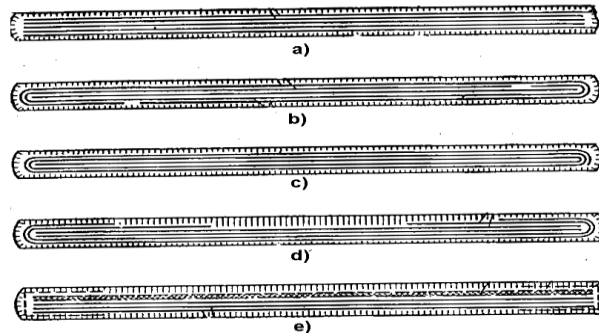
Smaks = beban tarik sabuk teoritis maks (kg)

Kt = kekuatan persatuan panjang (kg/m)

K = Faktor keamanan (lihat table 2)

B = Lebar sabuk (cm)

Menurut *state standar* (U.S.S.R), kekuatan persatuan panjang untuk sabuk adalah :
Belting grade B-820 adalah 55 kg/cm
Belting grade OIIB-5 dan OIIB-12 adalah 115 kg/cm
Cotton duck adalah 119 kg/cm
Synthetic fabrics adalah 300 kg/cm



Gambar 3. Unsur lapisan untuk sabuk tekstil berlapis karet dari berbagai jenis
a) *cut ply* (lapisan terpotong); b) *folded ply* (lapisan melipat);
c) *spiral folded-ply* (lapisan berbentuk spiral lipat);
d) *steeped ply* (lapisan berbentuk anak tangga)

Tabel 2. Faktor keamanan lapisan sabuk (belt)

No. dari belt plies i	2 s/d 4	4 s/d 5	6 s/d 8	9 s/d 11	12
Safty factor k	9	9.5	10	10.5	11.0

Berat Sabuk (*per meter*)

$$qb = 1.1B\{(\delta_{xi} + \delta_1 + \delta_2)\}$$

Idler Roller

◆ Berat idler roller

$$G'p = 10.B + 3 \quad (\text{kg})$$

Dengan :

$$G'p = \text{Berat idler roller} \quad (\text{kg})$$

$$B = \text{Lebar sabuk} \quad (\text{mm})$$

◆ Berat idler roller (per meter)

$$q'p = \frac{G'p}{l}$$

dengan :

$$q'p = \text{Berat idler roller (N/m)}$$

$$l = \text{jarak idler roller (m)}$$

Tegangan Sabuk

$$S_2 = S_1 + W_{1-2} = S_1 + (qb + q'p)L\omega'$$

Dengan :

S = Tegangan tarik sabuk

qb = berat sabuk per meter (N/m)

q'p = berat idler per meter (N/m)

L = panjang lintasan conveyor (m)

ω' = faktor untuk bearing idler roller

Pulley

Pada conveyor sabuk digunakan pulley yang menggerakkan sabuk. Pulley ini termasuk bagian dari pada unit penggerak lainnya, seperti motor dan transmisi gear diantara motor dan pulley. Pergerakan dari pendakian conveyor dilengkapi dengan alat pengereman yang mana untuk mencegah tergelincirnya material pada waktu mesin berhenti.

Menurut teori gesek (Euler's) bahwa pada pulley tersebut tidak akan terjadi slip ketika

$$S_t \leq S_{s1} e^{\mu\alpha}$$

Dengan :

S_t dan S_{s1} = beban tarik sisi pengencang dan kelendutan dari sabuk pada pulley penggerak (kg)

α = Sudut tangkap/selubung dari sabuk

e = Sistem Naperian dasar dari logaritma (e = 2.718)

μ = Faktor gesek diantara pulley dan belt

Daya Motor

Daya pada pulley penggerak

$$W_{dr} = k(S_t + S_{s1})$$

$$= k(S_8 + S_1)$$

Dengan :

k = Faktor keamanan (0.03-0.05)

Pengecekan tebal sabuk

$$S \geq \frac{k.S_{maks}}{B.kt}$$

Besar gaya untuk menggerakkan pulley penggerak

$$W_o = S_t - S_{s1} + W_{dr}$$

$$= S_8 - S_1 + W_{dr}$$

Dengan :

W_o = besar gaya untuk menggerakkan *pulley*
 W_{dr} = tahanan pada *pulley* penggerak

Daya motor yang dibutuhkan

$$N = \frac{W_o \cdot v}{102 \cdot \eta b}$$

Dengan :

N = daya motor (kw)

W_o = besar daya untuk menggerakkan *pulley* (N)

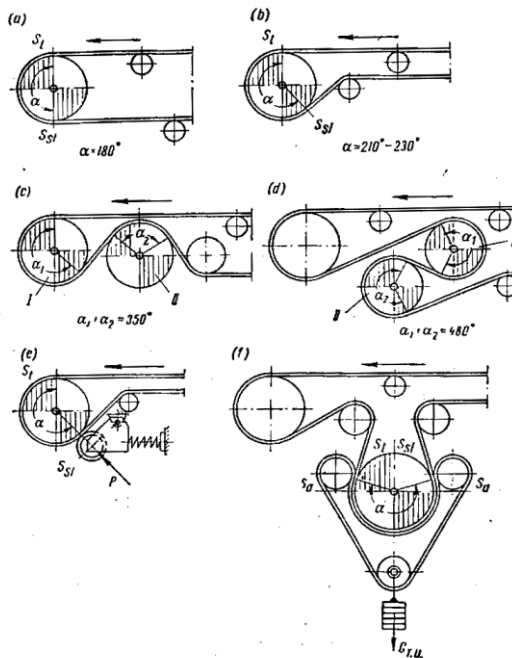
V = kecepatan *conveyor* (m/s)

Take-up travel

$$X = k \times L$$

Torsi Pada *Pulley* Penggerak

$$T = \frac{P_x \cdot 4500}{2\pi n}$$



Gambar 4. Tipe dari *pulley* penggerak untuk *conveyor*

Beban tarik sekeliling W_o pada *pulley* penggerak, dengan mangabaikan kerugian-kerugian yang semestinya pada *pulley* penggerak untuk kekakuan sabuk :

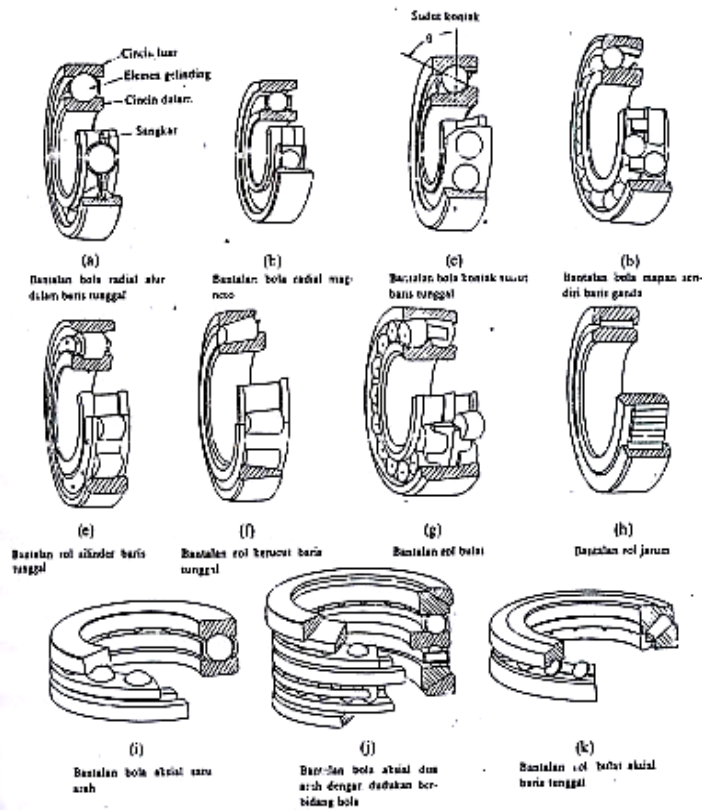
$$W_o = S_t - S_{s1} \quad (\text{kg})$$

Pulley penggerak ada yang terbuat dari besi tuang yang dapat ditempa atau pelat baja yang ditempa menjadi satu. *Pulley* mungkin saja permukaannya lurus atau mempunyai roll bumbungan pada permukaan *pulley*. bumbungan yang dimaksudkan untuk menjaga kelurusan sabuk. Tinggi dari bumbungan yaitu perbedaan dari jari-jari lingkaran seperti titik pusat dan bagian *pulley*. Biasanya 0.5 % dari lebar *pulley* tetapi tidak kurang dari pada 4 mm. permukaan *pulley* mencapai 100 hingga 200 mm lebarnya dari pada sabuk.

Bearing (Bantalan)

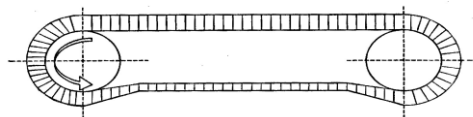
Pada mesin-mesin produksi tak jarang kita jumpai bearing, biasanya yang banyak digunakan adalah bantalan gelinding, selain mempunyai keuntungan dari gesekan gelinding yang sangat kecil dibandingkan dengan bantalan luncur, seperti terlihat pada gambar 5.

elemen gelinding seperti roll, dipasang diantara cincin luar dan dalam. Bila salah satu cincin berputar bola atau roll akan membuat gerakan gelinding sehingga gesekan diantaranya sangat kecil. Disebabkan tekanan yang terjadi karena gesekan, maka bahan yang dipakai harus mempunyai ketahanan dan kekerasan yang tinggi.



Gambar 5. Macam-macam bantalan gelinding

Conveyor Dengan Alat Penarik Beban

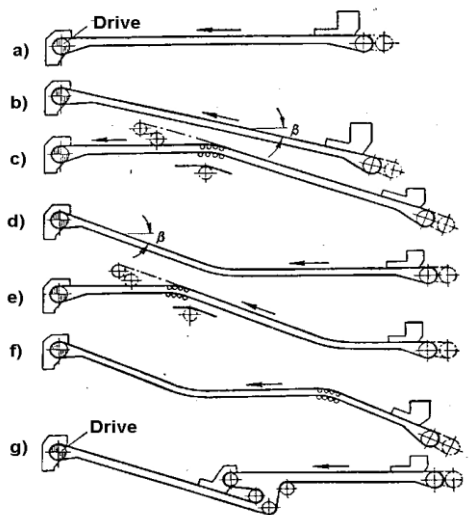


Gambar 6. Diagram tegangan tarik

Conveyor yang terdiri dari sabuk yang tidak mempunyai ujung (*endless belt*) yang berputar mengelilingi dua buah drum dan memiliki system pengencang sabuk agar sabuk selalu dalam keadaan tegang serta digerakan dalam sebuah motor.

Arah Gerak Conveyor Sabuk

Menurut arah geraknya conveyor dapat memiliki lintasan yang bermacam-macam tergantung dari kebutuhan industri yang bergerak dalam beidang apa saja yang mempunyai system transport tersebut atau tergantung dari kebutuhan dan ruangan yang dipunyai suatu industri.



Gambar 7. Arah gerak conveyor sabuk

Kecepatan Conveyor

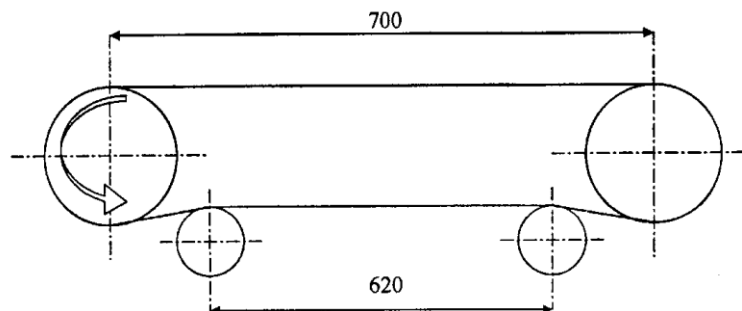
$$v = \frac{\pi \cdot d \cdot n}{60}$$

Dengan :

v = kecepatan conveyor (m/s)

d = diameter pulley penggerak (mm)

n = putaran motor (rpm)



Gambar 8. Sketsa belt conveyor

Dalam *belt conveyor*, daya ditransmisikan kesabuk melalui gesekan dari drive *pulley* yang digerakan oleh motor listrik. Unit penggerak ini biasanya terdiri dari *pulley*, motor listrik dan gigi transmisi. Diketahui dari hukum eulir yaitu tidak akan terjadi sabuk slip pada *pulley* jika :

$$S_t \leq S_{s1} e^{\mu\alpha}$$

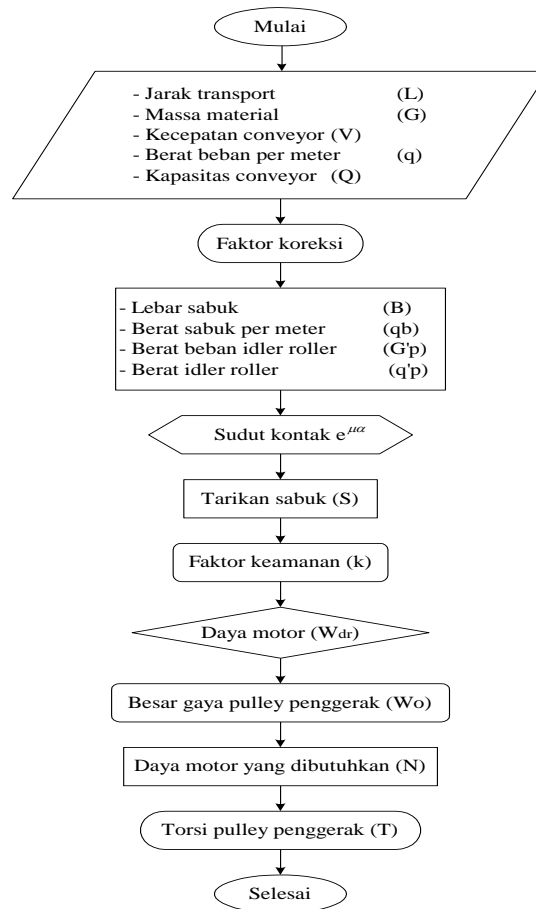
$$S_t = S_8 \leq S_{s1} e^{\mu\alpha} = 3.51 S_1$$

Dengan :

S_t = tegangan pada sisi ketat di drive *pulley*

S_{s1} = tegangan sisi longgar di drive *pulley*

METODOLOGI PENELITIAN

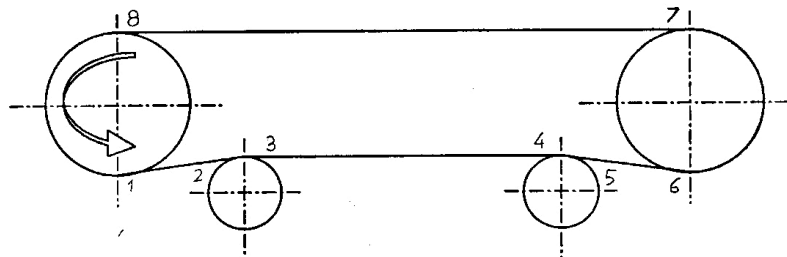


Gambar 9. Diagram alir perencanaan *belt conveyor*

ANALISA DAN PEMBAHASAN

Tabel 3. Data perencanaan

Dimensi									
Panjang (L) [mm]	Lebar (B) [mm]	Tinggi (t) [mm]	Massa Material [kg]	Jarak antar benda (a) [mm]	Tegangan motor DC [volt]	Putaran (n) [rpm]	Kecepatan (v) [m/s]	Jarak idler roller (l) [mm]	Diameter roller (d) [mm]
700	140	110	0.6	700	12	60	0.22	620	40



Gambar 9. Tegangan tarik pada *belt conveyor*

Tabel 4. Tabel *cover belt* yang diijinkan dan direkomendasikan

Karakteristik Material	δ_1 (mm)	δ_2 (mm)
Beban (baju, kertas)	1.0	1.0
Beban dalam container lunak	0.1 - 3.0	1.0
Beban dalam container keras (maks. 15 Kg)	1.5 - 3.0	1.0
Part, elemen, barang-barang	1.5 - 6.0	1.0 - 1.5

Tabel 5. Hasil perhitungan tegangan sabuk tiap titik pada *pulley*

No	Titik Tegangan	Tegangan	
		N	Kg
1	S1	1.380	0.140
2	S2	2.250	0.229
3	S3	2.406	0.245
4	S4	3.276	0.333
5	S5	3.504	0.357
6	S6	4.374	0.445
7	S7	4.679	0.476
8	S8	7.118	0.725

Tabel 6. Hasil Analisa Perhitungan Perencanaan *Belt conveyor*

	Dimensi	Hasil	Satuan
Kecepatan <i>Conveyor</i>	v	0.22	m/s
Berat beban per meter	q	8.33	N/m
Kapasitas <i>conveyor</i>	Q	0.68	Ton/jam
Berat sabuk per meter	qb	0.00679	N/m
Berat idler roller	G'p	43.164	N
Berat idler per meter	q'p	69.6	N/m
Tegangan tarik sabuk tiap titik pada <i>pulley</i> penggerak	S1	1.380	N
	S2	2.250	
	S3	2.406	
	S4	3.276	
	S5	3.504	
	S6	4.374	
	S7	4.679	
	S8	7.118	
Tahanan pada <i>pulley</i> penggerak	Wdr	0.255	N
Pengecekan tebal sabuk	i	0.008	
Besar gaya untuk menggerakkan <i>Pulley</i>	Wo	5.993	N
Daya motor yang dibutuhkan	N	13.6	Watt
Take-up travel	X	35	Mm
Torsi pada <i>pulley</i> penggerak	T	2.128	Nm

KESIMPULAN

Dari hasil analisa yang telah dilakukan dapat disimpulkan bahwa *belt conveyor* merupakan alat transportasi yang ekonomis. Dikatakan seperti itu disebabkan *belt conveyor* tidak memakan banyak biaya yang besar dalam proses pembuatannya, serta komponen-komponen yang mudah untuk dibuat. Tetapi fungsi dari *belt conveyor* ini sangat besar dalam mempersingkat waktu perpindahan material dengan kapasitas angkut *belt conveyor* yang cukup besar.

Komponen *belt conveyor* yang cukup sederhana menjadikan perawatan dan perbaikan *belt conveyor* ini tidak sulit. Sehingga *belt conveyor* tidak mudah rusak dan umur penggunaannya panjang.

Selain itu *belt conveyor* dapat digabungkan dengan berbagai peralatan tambahan untuk melakukan proses pada material sewaktu material masih berada diatas *belt conveyor* tanpa mengurangi atau mengganggu kinerja dari *belt conveyor* itu sendiri.

Dari hasil analisa perencanaan *belt conveyor* diketahui bahwa :

1. Tebal dan lebar *belt conveyor* ditentukan oleh :
 - ◆ Kapasitas *belt conveyor*
 - ◆ Berat jenis material
 - ◆ Tempat / ruangan yang akan dipakai
 - ◆ Jarak transportasi material
 - ◆ Sudut kemiringan *belt conveyor*
2. Daya yang dibutuhkan oleh *belt conveyor* dipengaruhi oleh gaya tahanan dan gaya tarikan yang terjadi pada *pulley* penggerak (*driving pulley*)
3. sabuk pada *conveyor* selain bertugas sebagai pembawa beban (*load carrying*) juga bertugas sebagai komponen penarik (*pulling member*). Oleh karena itu gaya tarik yang dilakukan dengan perantara gaya gesek antara *driving* dengan sabuk tidak boleh terjadi slip.

DAFTAR PUSTAKA

1. Spivakovsky,A, ***Conveyor and Related Equipment***, Translated from the Russian by Danemanis, Peace Publisher, Moskwa.
2. Sularso dan Kiyokatsu suga. ***Dasar Perencanaan dan Pemilihan dan Pemilihan Elemen Mesin***, Pradnya Paramitha, Bandung 1978, Cetakan ke-9 tahun 1997.
3. RS Khurmi dan JK gupta , ***A text Book of Mechine Design***, Eurasia Publishing House (PVT) 1td, New Delhi. 1979
4. G.Takeshi. ***Menggambar Mesin Standard ISO***, Pradnya Paramitha Jakarta, Cetakan ke-7, Tahun 1996.
5. Josept E.Shigley and Larry D, Mitchell. ***Perencanaan Teknik Mesin***. Erlangga, Jakarta 1986, edisi ke-4, jilid 1. Alir bahasa : Ir. Gandhi Harahap, M.eng.