

# ANALISA PENGARUH *HEAT TREATMENT* TERHADAP SIFAT MEKANIK DAN STRUKTUR MIKRO BESI COR NODULAR (FCD 60)

Eri Diniardi,ST,<sup>1</sup>,.Iswahyudi<sup>2</sup>

Lecture<sup>1</sup>,College student<sup>2</sup>,Departement of machine, Faculty of Engineering, University Muhammadiyah Jakarta, Jalan Cempaka Putih Tengah 27 Jakarta Pusat 10510, Tlp 021-4244016,4256024, email : [Eri Diniardi@yahoo.com](mailto:Eri Diniardi@yahoo.com)

## ABSTRAK

*Logam besi cor dapat diperlakukan panas untuk memperbaiki sifat-sifatnya. Penelitian ini bertujuan untuk mengetahui pengaruh perlakuan quenching temper, normalizing dan annealing terhadap sifat mekanik dan stuktur mikro besi cor grafit bulat. Bahan yang dipakai ini berupa besi cor nodular as-cast FCD 60 hasil pemesanan di industri pengecoran. Pada penelitian diuji sifat mekanik (kekuatan tarik dan kekerasan) serta pengamatan metallografi. Pada struktur mikro terdapat fasa martensit dan austenit pada logam yang di-quenching temper, fasa perlit halus, sementit, dan ferrit pada logam yang di-normalizing, dan fasa perlit kasar dan ferrit pada logam yang di-annealing. Nilai kekerasan rata-rata 501,1 HB (quenching temper), 297,2 HB (normalizing), dan 229,1 HB (annealing). Sedangkan kekuatan tarik sebesar 933 N/mm<sup>2</sup> (quenching temper), 474 N/mm<sup>2</sup> (normalizing), 380 N/mm<sup>2</sup> (annealing).ada spesimen yang diberi perlakuan panas quenching temper mempunyai kekuatan tarik dan kekerasan yang lebih baik dibandingkan hasil spesimen lainnya tetapi tegangan luluhnya tak terukur, karena getas.*

*Kata kunci : Besi Cor, Quenching, Temper, Normalizing, Annealing, Sifat Mekanik, Struktur Mikro.*

## 1. PENDAHULUAN

Sejak ditemukannya besi cor nodular banyak orang menaruh perhatian terhadap besi cor ini karena besi cor nodular mempunyai sifat lebih baik dibanding besi cor lainnya terutama sifat mekaniknya. Untuk meningkatkan sifat dari besi cor nodular dapat dilakukan dengan perlakuan panas. Perlakuan panas adalah proses untuk memperbaiki sifat-sifat dari logam dengan jalan memanaskan material sampai temperatur yang cocok dan ditahan beberapa waktu pada temperatur itu, kemudian didinginkan ke temperatur yang lebih rendah dengan kecepatan yang sesuai. Kriteria yang perlu dipenuhi oleh bahan sehingga dapat menghasilkan produk yang berkualitas baik adalah mempunyai *life time* yang cukup. Dalam pemakaiannya, tidak jarang besi cor nodular terlebih dahulu mengalami proses perlakuan panas berupa *annealing*, *normalizing*, *hardening*, dan *tempering* dengan tujuan untuk meningkatkan sifat ketahanan yang baik. Pada prinsipnya di dalam pemilihan material untuk suatu suku cadang perlu disesuaikan dengan sifat-sifat dan penggunaan barang tersebut. Untuk itu di dalam mendapatkan suatu material yang bagus kita harus mengetahui sifat fisis maupun mekanis dari material tersebut. Dalam mengetahui sifat - sifat tersebut kita harus melakukan penelitian dan pengujian-pengujian sehingga kita dapat mengetahui jenis material yang kita inginkan. Berdasarkan hal tersebut diatas melatarbelakangi penulis untuk melakukan penelitian terhadap sifat

mekanik dan struktur mikro besi cor nodular, penulis memfokuskan pada analisa pengaruh perlakuan panas (*heat treatment*) pada besi cor nodular FCD 60 (JIS) terhadap sifat mekanik dan struktur mikronya.

## 2. METODA EKSPERIMEN DAN FASILITAS YANG DIGUNAKAN

### 2.1. DATA HASIL PENGUJIAN

Setelah dilakukan pengamatan, pengukuran serta pengujian yang dilakukan terhadap masing-masing spesimen, maka didapatkan data-data seperti yang akan ditampilkan pada bab ini bersamaan dengan analisa setiap pengujian dan pengamatan.

#### 2.1.1 DATA HASIL UJI TARIK

Pengujian tarik dilakukan untuk mengetahui sifat-sifat mekanis dari spesimen besi cor nodular FCD 60 sebagai spesimen pengujian dalam penelitian ini. Hasil pengujian tarik dalam penelitian ini adalah parameter setelah perlakuan panas besi cor nodular FCD 60. Pengujian ini menggunakan mesin UPM 1000.

Pada spesimen pengujian tarik ini, menggunakan standar pengujian ASTM A 370 dan setelah pengujian menghasilkan patahan sebagai berikut :

- Spesimen 1 : *Raw material (non heat treatment)* menghasilkan patahan pada permukaan penampang tampak rata, ini menunjukkan bahwa spesimen mengalami patah getas (*brittle fracture*).
- Spesimen 2 : pemanasan pada temperatur 900 °C, *holding time* 120 menit, dilakukan *quenching* air garam (NaCl) berkadar 10 %, dilanjutkan dengan proses *temper* pada temperatur 300 °C dengan *holding time* 120 menit, menghasilkan patahan pada permukaan penampang tampak rata, ini menyatakan bahwa spesimen mengalami patah getas (*brittle fracture*).
- Spesimen 3 : pemanasan pada temperatur 900 °C, *holding time* 120 menit, dilakukan pendinginan di udara (*normalizing*). menghasilkan retak/perpatahan merambat sepanjang bidang-bidang kristalin membelah atom-atom material (*transgranular*), ini menunjukkan bahwa spesimen mengalami patah getas (*brittle fracture*).
- Spesimen 4 : pemanasan pada temperatur 900 °C, *holding time* 120 menit, dilakukan pendinginan di dalam tungku yang dimatikan (*annealing*) selama 1 hari, menghasilkan patahan seperti spesimen 1, 2, dan 3 yaitu : patahan pada permukaan penampang tampak rata, merambat sepanjang bidang-bidang kristalin ini menyatakan bahwa spesimen mengalami patah getas (*brittle fracture*).



Gambar 2.1 Spesimen yang telah diuji tarik

Tabel 2.1 Data hasil uji tarik

Kode spesimen	Penampang Spesimen Bulat, do (mm)	Panjang, lo (mm <sup>2</sup> )	Gaya saat yeild, Fy (KN)	Gaya Maksimum, Fm (KN)	Perubahan Panjang, ΔL (mm)
1	31,94	32	320	440	*
2	32,10	32	*	755	*
3	32,15	32	*	385	*
4	31,99	32	*	305	*

\*) tidak terukur

Perhitungan luas penampang (Ao), kekuatan tarik maksimum (σ<sub>u</sub>), dan kekuatan luluh/tegangannya *yield* (σ<sub>y</sub>) adalah sebagai berikut:

Spesimen 1

➤ Perhitungan luas penampang :

$$A_o = \frac{\pi}{4} D^2$$

$$= \frac{3,14}{4} (31,94 \text{ mm})^2 = 800,88 \text{ M}^2$$

Perhitunganan tegangan tarik :

$$\sigma_u = \frac{P}{A_o}$$

$$= \frac{440 \text{ N} \times 1000}{800,8 \text{ mm}^2}$$

$$= 549 \text{ N/mm}^2$$

➤ Perhitungan tegangan yeild:

$$\sigma_y = \frac{F}{A_o}$$

$$= \frac{320 \text{ N} \times 1000}{800,8 \text{ mm}^2}$$

$$= 400 \text{ N/mm}^2$$

Di atas dilakukan pada spesimen lainnya, hasil perhitungan dapat dilihat dalam tabel pengolahan data uji tarik, sebagai berikut :

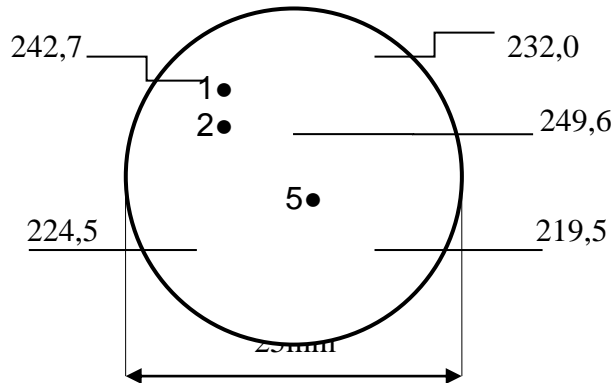
Tabel 2.2 Hasil pengolahan data (Laporan uji tarik statis BPPT)

Kode Spesimen	Luas penampang awal, Ao (mm <sup>2</sup> )	Tegangan <i>yield</i> σ <sub>y</sub> (N/mm <sup>2</sup> )	Tegangan tarik σ <sub>uts</sub> (N/mm <sup>2</sup> )	Regangan saat patah ε (%)
1	800,8	400	549	16
2	808,9	*	933	9
3	811,4	*	474	9
4	803,3	*	380	9

\*) tidak terukur

### 2.1.2 DATA UJI KEKERASAN

Pengujian kekerasan dilakukan dengan menggunakan metode *Brinell* (HB 30) pada beban 187,5 Kgf, Ø indentor intan 2,5 mm. Posisi pengujian sebagaimana pada gambar 2.2.



Gambar 2.2 Contoh pengujian kekerasan *Brinell*

Tabel 2.3 Data hasil uji kekerasan *Brinell* (HB 30)

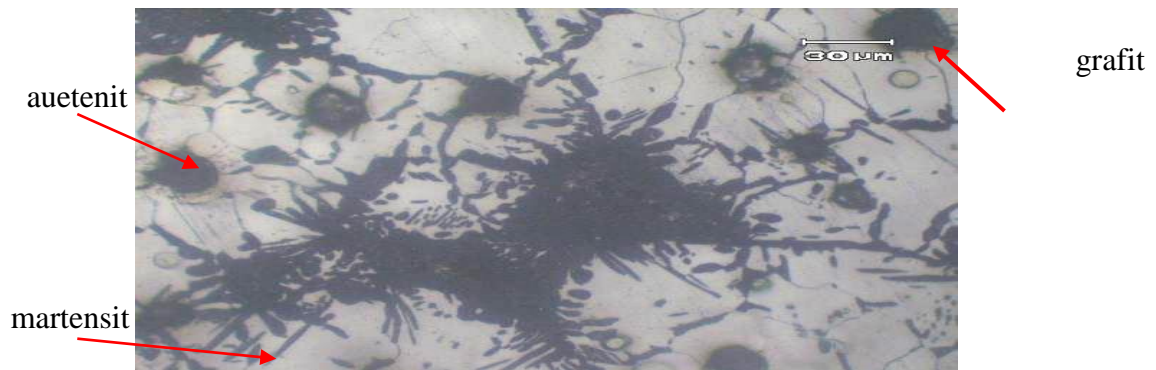
Kode spesimen	Nilai kekerasan HB					Nilai kekerasan rata- rata (HB)
	1	2	3	4	5	
1	242,7	232,0	219,5	224,5	249,6	233,7
2	534,0	501,4	492,7	481,9	495,6	501,1
3	281,6	310,2	291,4	303,7	299,2	297,2
4	229,5	229,5	234,0	226,0	226,5	229,1

### 2.1.3. DATA HASIL PENGAMATAN STRUKTUR MIKRO

Pengujian metalografi dilakukan dengan metode uji ASTM A 370.



Gambar 2.3 Foto struktur mikro spesimen 1, grafit nodular dengan matrik perlit dan ferit etsa nital 3 %



Gambar 2.4 Foto struktur mikro spesimen 2, fasa martensit dan austenit, etsa nital 3 %



Gambar 2.5 Foto stuktur mikro spesimen 3, fasa perlit, sementit dan ferrit, etsa nital 3 %

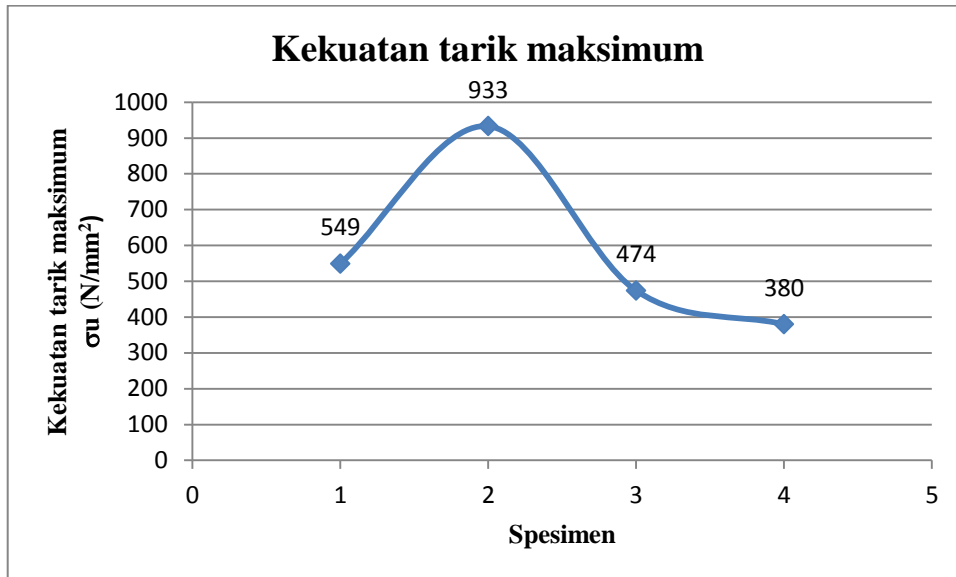


Gambar 2.6 Foto stuktur mikro spesimen 4, fasa perlit dan ferrit, etsa nital 3 %

## 2.2 PEMBAHASAN

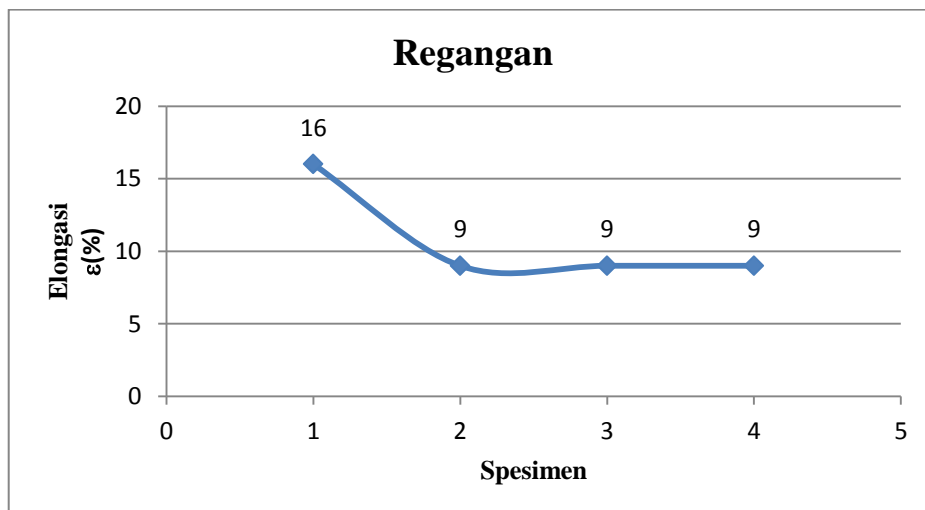
### 2.2.1 Pembahasan uji tarik

Dari tabel 2.2 hasil pengujian tarik selanjutnya dimasukkan ke dalam diagram seperti dibawah ini:



Gambar 2.7 Diagram kekuatan tarik maksimum

Data dari hasil pengujian menunjukkan nilai kekuatan tarik spesimen 1 (*non heat treatment*) dengan spesimen 2 (*quenching* air garam dan dilanjutkan dengan proses *temper*) mengalami peningkatan sebesar 384 N/mm<sup>2</sup> atau 69,94 %. Nilai kekuatan tarik untuk spesimen 1 (*non heat treatment*) dengan spesimen 3 (*normalizing*) mengalami penurunan yaitu 75 N/mm<sup>2</sup> atau 13,66 %, sedangkan untuk spesimen 1 (*non heat treatment*) dengan spesimen 4 (*annealing*) mengalami penurunan sebesar 169 N/mm<sup>2</sup> yaitu 30,78 %.

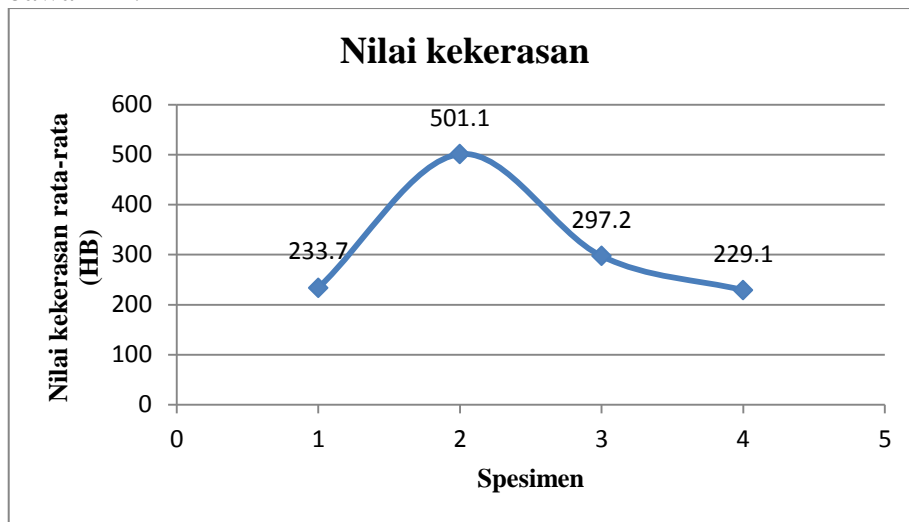


Gambar 2.8 Diagram regangan

Data dari hasil pengujian menunjukkan nilai regangan pada spesimen 1 (*non heat treatment*) terhadap spesimen 2 (*quenching* air garam dan dilanjutkan dengan proses *temper*), spesimen 3 (*normalizing*), dan spesimen 4 (*annealing*) sama-sama mengalami penurunan sebesar 7 %.

### 2.2.2 PEMBAHASAN UJI KEKERASAN

Dari tabel 4.3 hasil pengujian kekerasan selanjutnya dimasukkan ke dalam diagram seperti dibawah ini:



Gambar 2.9 Diagram kekerasan.

Data dari hasil pengujian kekerasan menunjukkan nilai kekerasan rata-rata untuk spesimen 1 (*non heat treatment*) dengan spesimen 2 (*quenching* air garam dan dilanjutkan dengan proses *temper*) mengalami peningkatan nilai kekerasan yaitu 203,9 HB atau 87,25 %. Untuk spesimen 1 (*non heat treatment*) terhadap spesimen 3 (*normalizing*) mengalami peningkatan sebesar 63,5 HB atau 27,17 %. Untuk spesimen 1 (*non heat treatment*) terhadap spesimen 4 (*annealing*) mengalami penurunan nilai kekerasan yaitu 4,6 HB atau 1,97 %.

### 2.2.3 PEMBAHASAN PENGAMATAN STRUKTUR MIKRO

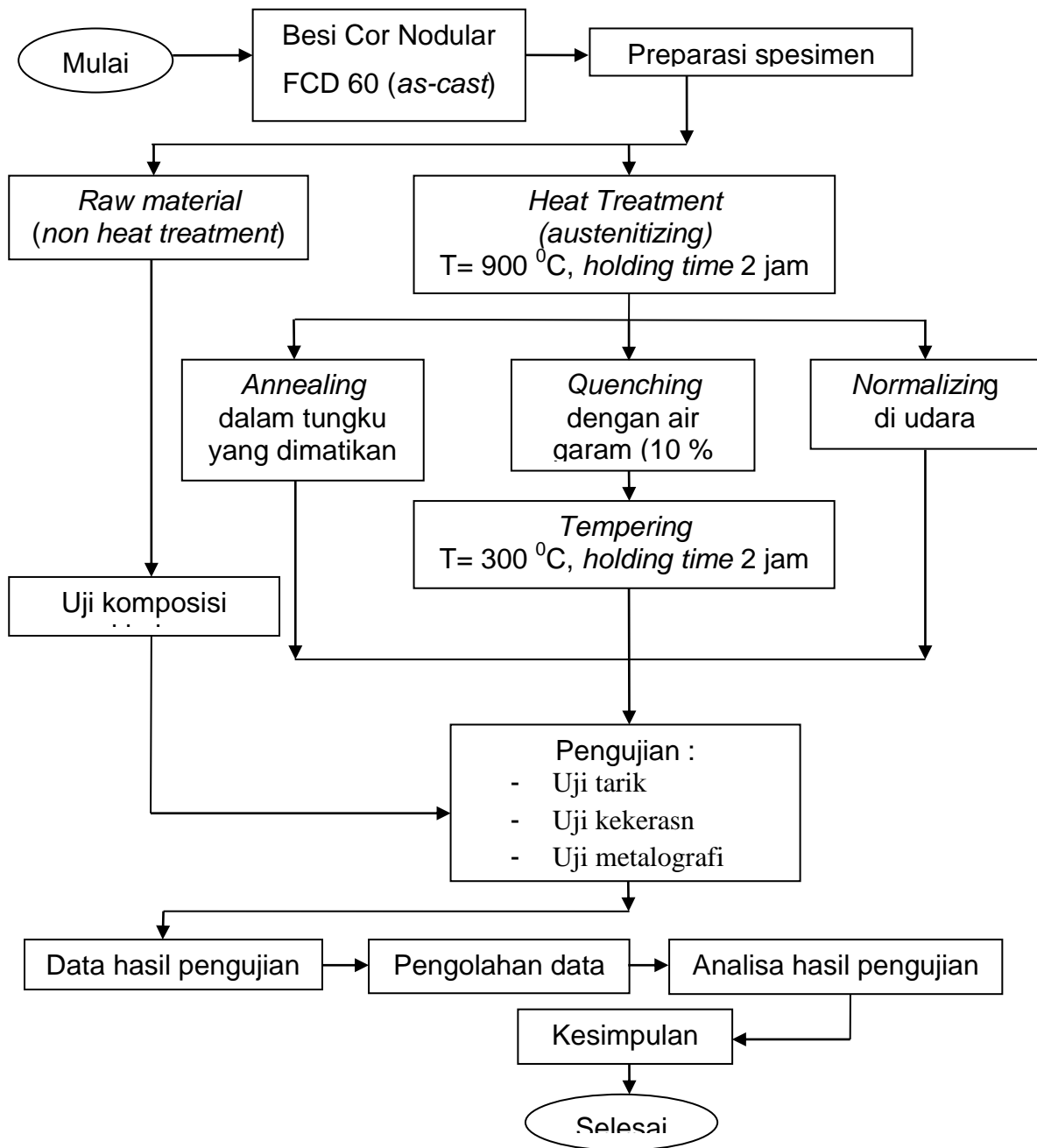
Pada foto struktur mikro besi cor nodular FCD 60 dengan spesimen 1 seperti dilihat pada gambar 4.3 terlihat adalah, grafit nodular dengan matrik perlit (berwarna gelap atau hitam) dan ferrit (berwarna terang).

Pada foto struktur mikro besi cor nodular FCD 60 dengan spesimen 2 seperti dilihat pada gambar 4.4 terlihat bahwa struktur yang terbentuk adalah kristal *austenit*, sedikit martensit, Sehingga nilai kekerasannya naik dan pada uji tariknya menghasilkan nilai kekuatan tarik tertinggi dibandingkan dengan spesimen lainnya.

Pada foto struktur mikro besi cor nodular FCD 60 dengan spesimen 3 seperti dilihat pada gambar 4.5 bahwa struktur yang terbentuk adalah perlit halus (*fine pearlite*), sementit, dan sedikit *ferrit* (putih) sehingga mengakibatkan kekerasan dari spesimen mengalami peningkatan dan pada uji tariknya menghasilkan patah getas (*brittle fracture*).

Pada foto struktur mikro besi cor nodular FCD 60 dengan spesimen 4 seperti dilihat pada gambar 4.6 bahwa struktur yang terbentuk adalah perlit kasar (*coarse pearlite*) dan *ferrit* (putih). Sehingga uji tariknya lebih rendah dibandingkan spesimen lainnya, dan menghasilkan patah getas (*brittle fracture*).

### 3. SKEMA NUMERIK



#### 4.1. KESIMPULAN

Berdasarkan hasil dari penelitian yang dilakukan, maka dapat ditarik beberapa kesimpulan:

a. Pengaruh *quenching temper* terhadap spesimen besi cor nodular yaitu meningkatnya nilai kekerasan dan nilai kekuatan tarik, bila dibandingkan dengan spesimen *non heat treatment*, spesimen hasil *normalizing* dan spesimen hasil *annealing*. Sedangkan kekuatan luluhnya tidak terukur karena spesimen terlalu getas.

b. Pengaruh *quenching temper* terhadap spesimen besi cor nodular adalah terbentuknya struktur austenit dan martensit sehingga spesimen menjadi keras. Sedangkan untuk *normalizing* terbentuk fasa perlit halus dan sementit akibat pendinginan



yang lambat yaitu memiliki sifat menaikkan kekerasan tapi menurunkan kekuatan tarik. Untuk proses *annealing* terbentuk fasa perlit kasar akibat pendinginan yang sangat lambat, memiliki sifat mengurangi kekuatan tarik dan kekerasan.

c. Spesimen hasil *quenching temper* memiliki kuat tarik maksimum 933 N/mm<sup>2</sup>, serta tingkat kekerasannya sebesar 501,1 HB. Spesimen hasil *normalizing* memiliki kuat tarik maksimum 474 N/mm<sup>2</sup> dengan tingkat kekerasannya sebesar 297,2 HB. Spesimen hasil *annealing* memiliki kuat tarik maksimum 380 N/mm<sup>2</sup> dengan tingkat kekerasannya sebesar 229,1 HB. Regangannya sama-sama 9 % dan untuk kekuatan luluhnya sama-sama tak terukur karena spesimen ketiganya memiliki sifat getas.

d. Dengan melihat sifat-sifat mekanis hasil karakterisasi di atas, spesimen hasil *quenching temper* ini sesuai pada komponen *gear*, *sprocket*, *frame*, *valve*, dan *rolling mill*. Sedangkan spesimen hasil *annealing* dan *normalizing* sesuai pada komponen *matrass* mesin, *body* mesin, rumah *bearing*, dan sebagainya.

## 4.2. SARAN

Agar penelitian yang selanjutnya bisa mendapatkan hasil yang lebih baik, penulis memberikan masukan saran sebagai berikut:

a. Tujuan perlakuan panas (*heat treatment*) akan dapat dicapai sesuai karakteristik bahan dan jenis-jenis perlakuan. Jenis perlakuan sangat dipengaruhi oleh suhu panas yang ditentukan dari kadar karbon dan unsur lainnya.

b. Perlu dilakukan penelitian lebih lanjut dengan menambah variasi suhu dan waktu tahan dalam proses perlakuan panas *quenching temper* sehingga dapat diperoleh hasil yang optimal untuk meningkatkan sifat mekanis dan struktur mikro pada besi cor nodular.

c. Perlu dilakukan penelitian lebih lanjut dengan menambahkan proses perlakuan panas *austemper* sehingga bisa dihasilkan sifat mekanis dan struktur mikro yang lebih baik untuk besi cor nodular.

d. Perlu dilakukan penelitian lebih lanjut dengan menambahkan variasi pengujian yaitu dengan pengujian impact.

e. Perlu adanya penelitian lanjut yang variabel kontrolnya lebih lengkap dengan melihat tegangan dalamnya (*internal stress*).

## REFERENSI

1. Avner, Sidney H, 1987 *Introduction to physical Metallurgy*, second edition, McGraw-Hill International Book Company, Tokyo.
2. Bailey, A.R. 1967. *A Text-Book Of Metallurgy*. London : Macmillan & co ltd.
3. Hiene, Richard, W, Carl R Loper Jr, and Philip C Rosenthal 1987. *Principle of Metal Casting*, New Delhi : Tata McGraw-Hill.
4. hapli.wordpress.com/forum-ferro/besi-cor-nodular/
5. <http://www.google.co.id/search>
6. Nayar, Alok. 1997. *The Metals Book*. New Delhi : Tata McGraw-Hill.
7. Surdia, Tata dan kenji Chijiwa. 1996. *Teknik Pengecoran Logam*. Jakarta : PT Pradnya Paramitha.
8. Surdia T, Saito S. 1992. "Pengetahuan Bahan Teknik", PT. Pradnya Paramita *Cetakan Ke Dua*, Jakarta
9. Shekhar, S, Jaiswal, A, 2008. A Thesis : Heat Treatment of S.G.Cast Iron and Its Effects, Nationals Institute of Technology, Rourkela

10. Taupan, A. 2011. Tugas Akhir : *Pengaruh proses Pendinginan udara dan Pendinginan Air Terhadap Perlakuan Panas Material Ferro Carbon ductile (FCD)*, UMS, Surakarta.
11. Van Vlack; Djaprie, S., 1992, *Ilmu dan Teknologi Bahan*, PT. Erlangga, Jakarta
12. ...., JIS Handbook Vol 6. 2006. *Spheroidal Graphite Iron Casting*.