

THE INFLUENCE OF WATER TEMPERATURE ON SEAWATER EVAPORATION IN THE DESALINATION PROCESS

Adi Tegar Sayuti¹, Dan Mugisidi^{*}, Ristanto Wirangga¹, Oktarina Heriyani¹

¹Jurusan Teknik Mesin, Universitas Muhammadiyah Prof. Dr. Hamka, Jakarta, 12130, Indonesia

^{*}E-mail: dan.mugisidi@uhamka.ac.id

Diterima: 03-05-2023

Direvisi: 10-11-2023

Disetujui: 01-12-2023

ABSTRAK

Peningkatan populasi di suatu daerah berdampak pada meningkatnya permintaan akan air bersih. Meskipun air melimpah, sekitar 97% air di Bumi berupa air laut yang tidak dapat dikonsumsi secara langsung karena mengandung zat berbahaya. Proses desalinasi digunakan untuk mengubah air laut menjadi air minum dengan memanfaatkan panas dan kecepatan angin. Penelitian ini mengeksplorasi suhu 30°C, 45°C, 60°C, dan 70°C dengan kecepatan angin sebesar 2,6 m/s. Pengumpulan data dilakukan untuk setiap variasi suhu selama 2 jam dengan catatan setiap 15 menit, bertujuan untuk mengevaluasi efektivitas evaporasi dan kondensasi dalam proses desalinasi. Hasil penelitian menunjukkan bahwa suhu 70°C menghasilkan penguapan tertinggi (800 gram), meskipun dengan tingkat kondensasi sebesar 26,25%. Pengukuran kondensat menunjukkan pH sebesar 7,2 dan pembacaan meter TDS berkisar antara 125 hingga 138 ppm.

Kata kunci: desalinasi; konversi air laut; efektivitas penguapan; laju kondensasi.

ABSTRACT

Population An increase in population in an area results in an increased demand for clean water. Although water is abundant, about 97% of the water on Earth is seawater, which cannot be consumed directly because it contains harmful substances. Desalination process is used to convert seawater into drinking water by utilizing heat and wind speed. This research explores temperatures of 30°C, 45°C, 60°C, and 70°C with a wind speed of 2.6 m/s. Data was collected for each temperature variation for 2 hours with records every 15 minutes, aiming to evaluate the effectiveness of evaporation and condensation in the desalination process. The results showed that 70°C resulted in the highest evaporation (800 grams), although with a condensation rate of 26.25%. Condensate measurements showed a pH of 7.2 and TDS meter readings ranged from 125 to 138 ppm.

Keywords: desalination; seawater conversion; evaporation effectiveness; condensation rate.

1. PENDAHULUAN

Pertumbuhan penduduk di suatu daerah [1-3] menyebabkan kebutuhan air juga bertambah. Ketersediaan air bersih terbatas [4-6] tetapi sangat penting untuk menopang kehidupan yang layak bagi manusia ataupun

makhluk hidup lainnya [7] karena air merupakan sumber [8] atau elemen penting [9] bagi kehidupan makhluk di muka bumi termasuk di dalamnya manusia. Banyak sekali kegiatan manusia [10] yang menjadikan air sebagai sumber utama seperti minum, mencuci, memasak dan kegiatan-kegiatan lainnya. Air

kerap kali mudah untuk ditemukan dikarenakan sumber air tersebut dapat diperoleh dari tanah, mata air, air sungai, danau dan air laut. Namun tidak semua air dapat dikonsumsi dikarenakan ada beberapa kandungan zat-zat berbahaya [11,12] yang ada di dalam air tersebut. Selain itu 97% air di muka bumi [13,14] merupakan air laut yang tidak dapat digunakan oleh manusia secara langsung. Terbatasnya air yang tersedia mendorong banyaknya penelitian untuk mengubah air laut menjadi air tawar [15,16] dengan cara proses distilasi [17-26]. Proses destilasi ini mengubah air laut menjadi air tawar dengan menggunakan panas dengan menggunakan tenaga matahari [27-39] sehingga air menjadi layak dikonsumsi [40].

Mengonsumsi air bersih yang berasal dari air laut sudah dilakukan di pesisir pantai [41] dan beberapa peneliti juga sudah menguji hasil destilasi air laut [42]. Karena panas yang dihasilkan matahari tidak dapat dikendalikan beberapa peneliti lain menggunakan pemanas [43-46]. Panas akan meningkatkan temperatur air yang juga meningkatkan tekanannya sampai akhirnya terjadi penguapan. Penguapan pada dasarnya terjadi karena adanya perbedaan tekanan antara permukaan air dengan ruang di atasnya [47] sehingga aliran udara yang bergerak di atas air juga akan mempengaruhi laju penguapan, meskipun dengan temperatur yang tetap [48].

Sejauh ini belum ada penelitian yang menggunakan variasi temperatur dengan kecepatan angin tertentu dan mengukur penguapannya. Oleh karena itu penelitian ini bertujuan menentukan pengaruh temperatur terhadap efektivitas pengolahan air laut menjadi air tawar dengan kecepatan angin yang tetap.

2. METODE PENELITIAN

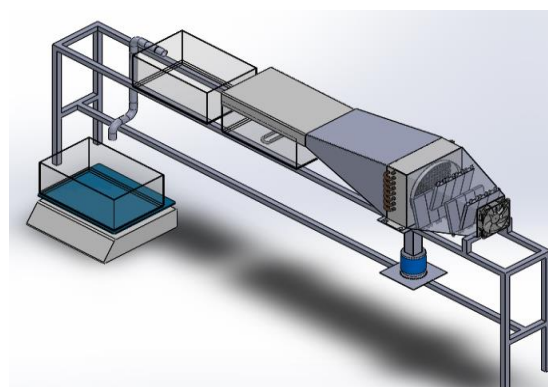
Jenis penelitian ini merupakan penelitian eksperimental menggunakan prototipe destilasi air laut [49]. Pada penelitian ini air laut dinaikkan temperaturnya menggunakan pemanas dengan kecepatan angin 2.6 m/s. Temperatur yang digunakan ialah 30°C, 45°C, 60°C, 70°C.

Data diambil setiap per-15 menit selama jangka waktu 2 jam untuk setiap variasi suhu yang digunakan. Panas yang dihasilkan berasal dari elemen heater yang dikendalikan temperaturnya dengan menggunakan pengontrol temperatur. Aliran angin dihasilkan oleh kipas yang menarik uap air hasil penguapan di ruang penguapan. Untuk mengukur tingkat kelembaban udara, temperatur dan kecepatan angin maka digunakan alat-alat pada tabel 1.

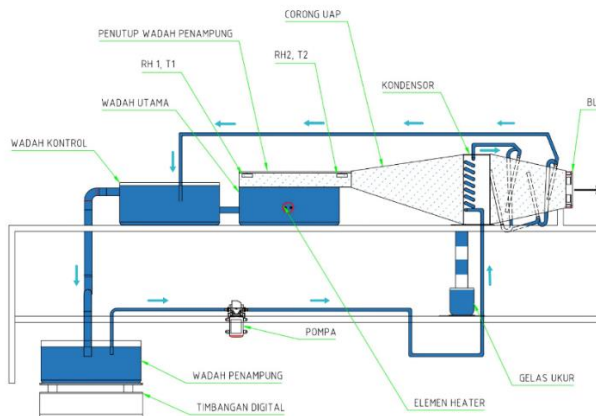
Tabel 1. Alat Penelitian

No	Alat	Spesifikasi
1	Thermostat XH-W3001	Rentang -50°C - 110°C, 0.1°C
2	Anemometer GM816	Rentang 0 – 30 m/s, 0,1 m/s,
3	Thermometer digital	Rentang -50°C - 110°C, ±0.1°C
4	Hygrometer digital	Range 10% - 99%, ±1%
5	Timbangan digital 40 kg	Beban maksimum 40 kg, resolusi 0.005 kg
6	Timbangan digital 5 kg	Beban maksimum 5 kg, resolusi 1 gr

Penelitian ini menggunakan alat seperti yang ditampilkan pada gambar 1 dan Skema yang ditampilkan pada gambar 2. Penelitian dilaksanakan di Laboratorium Konversi Energi, Fakultas Teknologi Industri dan Informatika Universitas Muhammadiyah Prof. Dr Hamka, Jakarta.



Gambar 1. Desain Alat Destilasi



Gambar 2. Skema Alat Destilasi

Penelitian dilakukan dengan mengalirkan air laut dari wadah penampung seperti ditampilkan pada gambar 3. Air laut dialirkan menuju wadah utama melalui kondensor dan dipanaskan menggunakan heater yang diatur dengan thermostat dengan 4 variasi suhu yaitu; 30°C, 45°C, 60°C dan 70°C dengan kecepatan angin tetap 2,6 m/s.



Gambar 3. Alat Destilasi

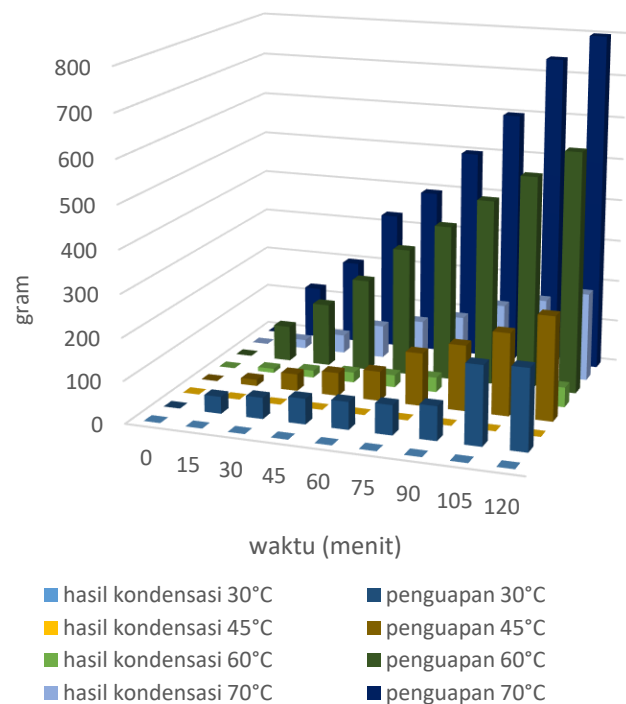
Berdasarkan hasil uji coba, peralatan yang digunakan bekerja dengan baik termasuk juga pemeriksaan kebocoran dan retak pada sambungan.

3. HASIL DAN PEMBAHASAN

Untuk mempermudah melakukan analisa maka data hasil pengujian dan perhitungan digambarkan dalam bentuk grafik [50]. Pengumpulan data dilakukan dengan variasi temperatur heater 30°C, 45°C, 60°C dan 70°C. Lalu, waktu pengambilan data ini diambil per-15 menit sekali selama dalam kurun waktu 2

jam tiap varian suhu panas yang dihasilkan oleh heater.

Sensor kelembaban dan temperatur digunakan untuk mengetahui temperatur dan kandungan uap air di udara yang terjadi karena proses penguapan [51]. Hasil pengujian ditampilkan menggunakan grafik pada Gambar 4.



Gambar 4. Grafik Penguapan dan Kondensasi pada variasi suhu yang diujikan

Dari gambar 4 terlihat terjadinya kondensasi dipengaruhi oleh energi panas [52,53] yang dihasilkan oleh heater untuk membuat air laut menguap. Berdasarkan hasil pengukuran menggunakan timbangan bahwa penguapan terjadi mulai dari temperatur 30°C hingga temperatur yang tertinggi 70°C. Meskipun semua variasi temperatur yang diujikan terjadi proses penguapan, hanya beberapa dari variasi temperatur yang diujikan menghasilkan kondensasi. Panas yang dikandung oleh uap air dilepaskan pada dinding kondensor [54]. Meskipun demikian energi panas yang dibawa oleh uap air tidak seluruhnya dapat dilepaskan di kondensor karena adanya aliran udara. Kondensasi total yang terjadi hanya 8,25% dari penguapannya

untuk temperatur 60°C dan 26,25% pada temperatur 70°C. Hasil tersebut menunjukkan bahwa sebagian besar uap air yang dihasilkan tidak berhasil dikondensasikan oleh kondensor yang digunakan karena penampang kondensor yang cukup luas memungkinkan uap air tidak bersentuhan dengan dinding sehingga temperatur uap tidak turun di bawah temperatur embunnya. Oleh karena itu desain kondenser perlu diperbaiki dan ditingkatkan performanya.

Selama 2 jam eksperimen dilakukan pada berbagai suhu (30°C, 45°C, 60°C, dan 70°C), semuanya menghasilkan penguapan. Namun, hanya suhu 60°C dan 70°C yang mengalami kondensasi, hasilnya ditunjukkan pada tabel 2.

Tabel 2. Hasil dari Tekanan Air dan Tekanan Udara di atas Air

Air		Udara	
Temperatur °C	Tekanan (p_a)	Temperatur °C	Tekanan (p_a)
30°C	22,67	30°C	4241,52
45°C	24,85	45°C	4813,44
60°C	26,83	60°C	5796,56
70°C	28,05	70°C	6544,78

Pengujian kandungan [55] pada air laut dan hasil kondensasi perlu dilakukan untuk mengetahui isi dari kandungan air laut [56] sebelum mengalami proses desalinasi dan setelahnya. Dari hasil pengukuran pH meter dan TDS meter diketahui air laut sendiri memiliki nilai pH 8 dan TDS meter 30320 PPM, sedangkan pada pengukuran sampel lainnya terkait pH dan nilai TDS meter ialah pada sampel 1 didapati pH 7.2/ TDS meter 125 PPM, sampel 2 didapati pH 7.2/ TDS meter 138 PPM. Dari hasil pengukuran pH meter dan TDS meter di atas menunjukkan bahwa sampel 1 dan sampel 2 dapat dikatakan sebagai air yang memenuhi syarat air bersih.

4. KESIMPULAN

Hasil eksperimen menyatakan selama 2 jam hasil pengujian di tiap variasi temperatur 30°C, 45°C, 60°C, dan 70°C semua menghasilkan penguapan. Tetapi hanya temperatur 60°C dan 70°C sajalah yang menghasilkan kondensasi. Berdasarkan tujuan penelitian ini yaitu mengetahui tingkat keefektifitan untuk menghasilkan penguapan dan kondensasi, dapat dipastikan temperatur 70°C menjadi temperatur yang paling efektif dalam menghasilkan penguapan dan kondensasi.

UCAPAN TERIMA KASIH

Penulis mengucapkan terima kasih kepada Pusat Penelitian dan Pengembangan UHAMKA yang telah mendanai penelitian ini dengan nomor kontrak 51/F.03.07/2022.

DAFTAR PUSTAKA

- [1] A. Sakka, R. Musa, and H. Ashad, "Kajian Ketersediaan Air pada Daerah Irigasi Palakka Kabupaten Bone Provinsi Sulawesi Selatan," *Jurnal Konstruksi: Teknik, Infrastruktur dan Sains*, vol. 01, no. 05, pp. 29–39, 2022.
- [2] A. Liponi, C. Wieland, and A. Baccioli, "Multi-effect distillation plants for small-scale seawater desalination: thermodynamic and economic improvement," *Energy Convers Manag*, vol. 205, no. September 2019, p. 112337, 2020, doi: 10.1016/j.enconman.2019.112337.
- [3] C. Kenigsberg, S. Abramovich, and O. Hyams-Kaphzan, "The effect of long-term brine discharge from desalination plants on benthic foraminifera," *PLoS One*, vol. 15, no. 1, pp. 1–20, 2020, doi: 10.1371/journal.pone.0227589.
- [4] V. Noperissa and R. S. B. Wasposito, "Analisis Kebutuhan dan Ketersediaan Air Domestik Menggunakan Metode Regresi di Kota Bogor," *Jurnal Teknik Sipil dan Lingkungan*, vol. 3, no. 3, pp. 121–132, 2018, doi: 10.29244/jsil.3.3.121-132.
- [5] S. Lin *et al.*, "Seawater desalination technology and engineering in China: A review," *Desalination*, vol. 498, no. May 2020, p. 114728, 2021, doi: 10.1016/j.desal.2020.114728.
- [6] A. Amirfakhraei, T. Zarei, and J. Khorshidi, "Performance improvement of adsorption desalination system by applying mass and heat recovery processes," *Thermal Science and*

- Engineering Progress*, vol. 18, p. 100516, 2020, doi: 10.1016/j.tsep.2020.100516.
- [7] D. Mugisidi and O. Heriyani, "Study of Utilization under Sea-water Hydrostatic Pressure as Hydro Power Generation," *E3S Web of Conferences*, vol. 73, pp. 2–4, 2018, doi: 10.1051/e3sconf/20187301020.
- [8] W. Bunganaen, N. S. Karbeka, and E. E. Hangge, "Analisis Ketersediaan Air Terhadap Pola Tanam dan Luas Areal Irigasi Daerah Irigasi Siafu," *Jurnal Teknik Sipil*, vol. IX, no. 1, pp. 15–26, 2020.
- [9] M. Z. Lubis *et al.*, "Pemberian Mini House (Destilator) Air laut kepada masyarakat Pantai Setokok, Batam, Guna membantu dalam penyediaan stok air bersih (Air Tawar), dan mendukung Parawisata," *Jurnal Pengabdian kepada Masyarakat Politeknik Negeri Batam*, vol. 2, no. 2, pp. 112–120, 2021, doi: 10.30871/abdimaspolibatam.v2i2.2601.
- [10] F. Saputra, "Analisis Ketersediaan Air Irigasi Untuk Pertanian Padi di Kecamatan Padang Ganting Kabupaten Tanah Datar," *JURNAL BUANA*, vol. 2, no. 2, p. 584, 2018, doi: 10.24036/student.v2i2.113.
- [11] S. Stein *et al.*, "The effects of long-term saline groundwater pumping for desalination on the fresh-saline water interface: Field observations and numerical modeling," *Science of the Total Environment*, vol. 732, p. 139249, 2020, doi: 10.1016/j.scitotenv.2020.139249.
- [12] T. E. Storage, "Pengembangan Alat Desalinasi Air Laut dengan Teknologi Thermal Energy Storage Development of Seawater Desalination Equipment with Technology," vol. 5, pp. 171–178, 2023.
- [13] Y. Januardi, M. Rosi, and I. P. Handayani, "Sistem Desalinasi Air Laut Menggunakan Prinsip Capacitive Deionization (Cdi) Berbasis Karbon Aktif Sea Water Desalination System Using Carbon Based Capacitive Deoinization (Cdi)," *e-Proceeding of Engineering*, vol. 3, no. 2, pp. 2047–2053, 2016.
- [14] M. M. Armendáriz-Ontiveros *et al.*, "Effect of Temperature on Energy Consumption and Polarization in Reverse Osmosis Desalination Using a Spray-Cooled Photovoltaic System," *Energies (Basel)*, vol. 15, no. 20, 2022, doi: 10.3390/en15207787.
- [15] Z. Xu, X. Yan, Z. Du, J. Li, and F. Cheng, "Effect of oxygenic groups on desalination performance improvement of graphene oxide-based membrane in membrane distillation," *Sep Purif Technol*, vol. 251, no. June, p. 117304, 2020, doi: 10.1016/j.seppur.2020.117304.
- [16] A. Pratama and F. Rahmadianto, "Analisa Perancangan Desalinasi Air Laut Dengan Variasi Filter Tempurung Kelapa Dan Variasi Temperatur Pemanasan," *Jurnal Flywheel*, vol. 12, no. 2, pp. 21–29, 2021, doi: 10.36040/flywheel.v12i2.4279.
- [17] D. Mugisidi, B. Fajar, T. Utomo, and Syaiful, "The Effect of Water Surface Level in sensible heat material on Yield of Single Basin Solar Still: Experimental Study," *J Phys Conf Ser*, vol. 1373, no. 1, 2019, doi: 10.1088/1742-6596/1373/1/012014.
- [18] D. Mugisidi, A. Rahman, O. Heriyani, and P. H. Gunawan, "Determination of the convective heat transfer constant (c and n) in a solar still," *Jurnal Teknosains*, vol. 11, no. 1, p. 1, 2021, doi: 10.22146/teknosains.50908.
- [19] D. Mugisidi *et al.*, "Iron sand as a heat absorber to enhance performance of a single-basin solar still," *Journal of Advanced Research in Fluid Mechanics and Thermal Sciences*, vol. 70, no. 1, pp. 125–135, 2020, doi: 10.37934/ARFMTS.70.1.125135.
- [20] T. Arunkumar and A. E. Kabeel, "Effect of phase change material on concentric circular tubular solar still-Integration meets enhancement," *Desalination*, vol. 414, pp. 46–50, 2017, doi: 10.1016/j.desal.2017.03.035.
- [21] M. Feilizadeh, M. R. Karimi Estahbanati, A. Ahsan, K. Jafarpur, and A. Mersaghian, "Effects of water and basin depths in single basin solar stills: An experimental and theoretical study," *Energy Convers Manag*, vol. 122, pp. 174–181, 2016, doi: 10.1016/j.enconman.2016.05.048.
- [22] A. Awasthi, K. Kumari, H. Panchal, and R. Sathyamurthy, "Passive solar still: recent advancements in design and related performance," *Environmental Technology Reviews*, vol. 7, no. 1, pp. 235–261, 2018, doi: 10.1080/21622515.2018.1499364.
- [23] Z. M. Omara and A. E. Kabeel, "The performance of different sand beds solar stills," *Int J Green Energy*, vol. 11, no. 3, pp. 240–254, 2014, doi: 10.1080/15435075.2013.769881.
- [24] D. Mugisidi, R. S. Cahyani, O. Heriyani, D. Agusman, and Rifky, "Effect of Iron Sand in Single Basin Solar Still: Experimental Study," *IOP Conf Ser Earth Environ Sci*, vol. 268, no. 1, 2019, doi: 10.1088/1755-1315/268/1/012158.
- [25] C. P. Koutsou, E. Kritikos, A. J. Karabelas, and M. Kostoglou, "Analysis of temperature effects on the specific energy consumption in reverse osmosis desalination processes," *Desalination*, vol. 476, no. October 2019, p. 114213, 2020, doi: 10.1016/j.desal.2019.114213.

- [26] H. Rostamzadeh, H. Ghiasirad, M. Amidpour, and Y. Amidpour, "Performance enhancement of a conventional multi-effect desalination (MED) system by heat pump cycles," *Desalination*, vol. 477, no. November 2019, p. 114261, 2020, doi: 10.1016/j.desal.2019.114261.
- [27] A. Mukaddim, M. Wirawan, and I. B. Alit, "Analisa Pengaruh Variasi Bentuk Absorber Pada Alat Destilasi Air Laut Terhadap Kenaikan Suhu Air Dalam Ruang Pemanas Dan Jumlah Penguapan Air Yang Dihasilkan," *Dinamika Teknik Mesin*, vol. 3, no. 2, pp. 127–135, 2013, doi: 10.29303/d.v3i2.79.
- [28] M. Mulyanef, B. Burmawi, and K. Muslimin, "Pengolahan Air Laut Menjadi Air Bersih Dan Garam Dengan Destilasi Tenaga Surya," *Jurnal Teknik Mesin ISSN ...*, vol. 4, no. 1, pp. 25–29, 2015.
- [29] R. Adhitya Putra, G. Ahmad Pauzi, and A. Surtono, "Rancang Bangun Alat Destilasi Air Laut dengan Metode Ketinggian Permukaan Air Selalu Sama Menggunakan Energi Matahari," *Jurnal Teori dan Aplikasi Fisika*, vol. 06, no. 01, pp. 101–107, 2018.
- [30] H. Haryadi, I. Rosyadi, and N. K. Caturwati, "Rancang Bangun Alat Destilasi Air Laut Menjadi Air Tawar Menggunakan Tenaga Surya," *Teknika: Jurnal Sains dan Teknologi*, vol. 12, no. 2, p. 431, 2016, doi: 10.36055/tjst.v12i2.6608.
- [31] D. Purwadianto and F. A. R. Sambada, "Unjuk Kerja Destilasi Air Energi Surya Menggunakan Kondenser Pasif," *Jurnal Penelitian*, vol. 5, no. 1, pp. 34–41, 2013.
- [32] G. Djoyowasito, A. M. Ahmad, M. Lutfi, and A. Anggra, "Rancang Bangun Model Penghasil Air Tawar dan Garam dari Air Laut Berbasis Efek Rumah Kaca Tipe Penutup Limas," *Jurnal Keteknikan Pertanian Tropis dan Biosistem*, vol. 6, no. 2, pp. 107–119, 2018.
- [33] Mulyanef, Sari M, Mario W, and Nasution H, "Kaji Eksperimental Untuk Meningkatkan Performansi Destilasi Surya Basin Tiga Tingkat Menggunakan Beberapa Bahan Penyimpan Panas," *Jurnal Teknik Mesin*, vol. 2, no. 1, pp. 7–12, 2012.
- [34] S. A. Kalogirou, "Seawater desalination using renewable energy sources," *Prog Energy Combust Sci*, vol. 31, no. 3, pp. 242–281, 2005, doi: 10.1016/j.peccs.2005.03.001.
- [35] S. Al-Kharabsheh and D. Y. Goswami, "Theoretical analysis of a water desalination system using low grade solar heat," *Journal of Solar Energy Engineering, Transactions of the ASME*, vol. 126, no. 2, pp. 774–780, 2004, doi: 10.1115/1.1669450.
- [36] G. N. Tiwari and L. Sahota, "Review on the energy and economic efficiencies of passive and active solar distillation systems," *Desalination*, vol. 401, pp. 151–179, 2017, doi: 10.1016/j.desal.2016.08.023.
- [37] M. R. Qtaishat *et al.*, "Desalination at ambient temperature and pressure by a novel class of biporous anisotropic membrane," *Sci Rep*, vol. 12, no. 1, pp. 1–8, 2022, doi: 10.1038/s41598-022-17876-8.
- [38] A. R. F. Gani, N. A. Putri, S. S. Habibi, and ..., "Desalinasi Dengan Metode Evaporasi Sebagai Penyedia Air Bersih Di Desa Kurandak," *Jurnal Pasopati ...*, vol. 4, no. 4, pp. 226–230, 2022.
- [39] A. W. Krisdiarto, A. Ferhat, A. W. Krisdiarto, and M. P. Bimantio, "Penyediaan Air Bagi Masyarakat Pesisir Terdampak Kekeringan dengan Teknologi Desalinasi Air Laut Sederhana," *DIKEMAS (Jurnal Pengabdian Kepada Masyarakat)*, vol. 4, no. 2, pp. 25–31, 2020, doi: 10.32486/jd.v4i2.532.
- [40] J. Ely, "Kualitas Air Hasil Desalinasi Menggunakan Sistem Destilasi Sederhana," *Global Health Science*, vol. 4, no. 3, pp. 2662–1055, 2019.
- [41] B. Hamuna, R. H. R. Tanjung, S. Suwito, H. K. Maury, and A. Alianto, "Kajian Kualitas Air Laut dan Indeks Pencemaran Berdasarkan Parameter Fisika-Kimia di Perairan Distrik Depapre, Jayapura," *Jurnal Ilmu Lingkungan*, vol. 16, no. 1, p. 35, 2018, doi: 10.14710/jil.16.1.35-43.
- [42] A. T. S. Haji, R. Wirosoedarmo, and M. W. Tyas, "Analysis of Temperature Nomography, Evaporation Rate and Air Pressure for Solar-Driven Desalination System Design With Vacuum Setting," no. March, pp. 1–7, 2018.
- [43] R. Natawisastro, R. Bramawanto, M. Ma'muri, L. Alfaris, and S. Suhernalis, "Rancang Bangun Alat Destilasi Air Laut yang Dilengkapi Pemanas Air Sederhana," *Jurnal Kelautan Nasional*, vol. 17, no. 2, p. 161, 2022, doi: 10.15578/jkn.v17i2.11382.
- [44] M. I. Mowaviq, "Kendali Alat Destilasi Air Laut Elektrik Berbasis Mikrokontroler," *Kilat*, vol. 10, no. 2, pp. 280–286, 2021, doi: 10.33322/kilat.v10i2.1316.
- [45] B. B. Taqwa, R. Rosalina, and H. Ramza, "Perancangan Alat Proses Distilasi Air Laut menggunakan Pemanas Elektrik," *Prosiding Seminar Nasional Teknoka*, vol. 5, no. 2502, pp. 204–214, 2020, doi: 10.22236/teknoka.v5i.327.
- [46] N. P. Arif, "Rancang Bangun Destilasi Air Laut Menjadi Air Minum Menggunakan Solar PV Dengan Metode MPPT P&O," *Suara Teknik: Jurnal Ilmiah*, vol. 11, no. 2, p. 14, 2020, doi: 10.29406/stek.v11i2.2058.

- [47] M. Ali, M. Lazim, A. Muin, and I. Badil, "Penyulingan Air Laut Menjadi Air Tawar," *Desiminasi Teknologi*, vol. 7, no. 2, pp. 138–142, 2019.
- [48] R. Wirangga, D. Mugisidi, A. T. Sayuti, and O. Heriyani, "The Impact of Wind Speed on the Rate of Water Evaporation in a Desalination Chamber," vol. 1, no. 1, pp. 39–50, 2023.
- [49] S. Ali and K. Waliden, "Alat Destilasi Air Laut Berbasis Energi Surya Dan Energi Elektrik Sebagai Alternatif Penyediaan Air Bersih Dan Garam," *SENSISTEK: Riset Sains dan Teknologi ...*, vol. 1, no. 1, pp. 42–46, 2019.
- [50] K. Astawa, M. Sucipta, I. P. Gede, and A. Negara, "Analisa Performansi Destilasi Air Laut Tenaga Surya Menggunakan Penyerap Radiasi Surya Tipe Bergelombang Berbahan Dasar Beton," *Jurnal Energi Dan Manufaktur*, vol. 5, no. 1, pp. 7–13, 2012.
- [51] F. Irawan, "Troublshooting dan analisa kelembaban udara pada trainer ac split aux di laboratorium refrigerasi politeknik sekayu," vol. 7, no. 2, pp. 45–56, 2020.
- [52] F. I. Pasaribu, A. K. Hasibuan, N. Evalina, and E. S. Nasution, "Analisa Penggunaan Surya Panel Phollycristal 240 WP Sebagai Kinerja Destilator Air Laut," *RELE (Rekayasa Elektrikal dan Energi) : Jurnal Teknik Elektro*, vol. 4, no. 2, pp. 90–99, 2022, doi: 10.30596/rele.v4i2.9530.
- [53] N. P. Soelaiman, Sofyan, "Analisa prestasi kerja turbin uap pada beban yang bervariasi," *Turbin Heat Rate*, pp. 1–12, 2009.
- [54] E. Y. Setyawan and D. Suhendra, "Analisis Perhitungan Evaporator dan Kondensor yang Digunakan pada Alat Desalinasi Air Laut Sistem Vakum Alami Menggunakan Energi Surya," *Flywheel*, vol. 9, no. 1, pp. 22–29, 2018.
- [55] D. Mugisidi and O. Heriyani, "Sea Water Characterization at Ujung Kulon Coastal Depth as Raw Water Source for Desalination and Potential Energy," *E3S Web of Conferences*, vol. 31, pp. 18–21, 2018, doi: 10.1051/e3sconf/20183102005.
- [56] S. Y. Wulandari, M. Yusuf, and M. Muslim, "Kajian Konsentrasi Dan Sebaran Parameter Kualitas Air Di Perairan Pantai Genuk, Semarang," *Buletin Oseanografi Marina*, vol. 3, no. 1, p. 9, 2014, doi: 10.14710/buloma.v3i1.11213.