

## PERANCANGAN BELT CONVEYOR KAPASITAS 30 TON/JAM UNTUK ALAT ANGKUT KERTAS

Dadi Cahyadi<sup>1</sup>  
Program Studi Teknik Mesin  
Universitas Serang Raya  
DadiCahyadi2012@gmail.com

Gilang Febri Azis<sup>2</sup>  
Program Studi Teknik Mesin  
Universitas Muhammadiyah Jakarta  
gilangna2@gmail.com

### ABSTRAK

*Perencanaan ini bertujuan untuk menghasilkan desain dan gambar kerja konstruksi Belt Conveyor Kapasitas 30 Ton/Jam di PT. Interact Corpindo sebagai alat bantu angkut kertas yang kuat, kokoh, aman, dan efisien sehingga proses mobilitas produk kertas dapat berjalan dengan lancar dan efisien. Proses perancangan Belt Conveyor Kapasitas 30 Ton/Jam di PT. Interact Corpindo ini dilakukan dengan tahapan yaitu perencanaan dan penjelasan tugas/fungsi, perencanaan konsep produk (gambar kerja). Analisis teknik meliputi analisis belt, roller idler, roller conveyor, daya motor, momen yang terjadi pada poros input dan output, roda gigi serta bantalan. Tenaga penggerak Belt Conveyor Kapasitas 30 Ton/Jam di PT. Interact Corpindo ini direncanakan menggunakan motor gear box yang disesuaikan dengan hasil perencanaan dan design sebesar 15 kw dengan kecepatan belt conveyor 0,8 - 2 m/s. Hasil perancangan menghasilkan lebar belt 800 mm, dengan panjang lintasan 50 m.*

**Kata kunci:** perancangan, Belt conveyor, Idler roller, roller idler, roller conveyor

### ABSTRACT

*This plan aims to produce design and construction working drawings Belt Conveyor Capacity 30 Tons / Hour in PT. Interact Corpindo as aids paper conveyance strong, sturdy, safe, and efficient so that the mobility of paper products can be run smoothly and efficiently. Conveyor Belt design process capacity of 30 Tons / Hour in PT. Interact Corpindo is conducted in stages, namely planning and explanation of the task / function, planning product concept (working drawings). Analysis techniques include analysis belt, idler roller, roller conveyor, motor power, the moment that occurs at the input and output shafts, gears and bearings. Conveyor Belt driving force Capacity 30 Tons / Hour in PT. Interact Corpindo planned to use the motor gear box that is adapted to the results of the planning and design of 15 kw with a conveyor belt speed from 0.8 to 2 m / s. The results of the design produces belt width 800 mm, with a path length of 50 m.*

**Keywords:** design, Conveyor Belt, Idler roller, roller idler, roller conveyor

### 1. PENDAHULUAN

Sejalan dengan perkembangan dan kemajuan teknologi, industri dituntut untuk

meningkatkan kemampuan dan kualitas produknya. Untuk meningkatkan kualitas produksi, industri dapat melakukannya

dengan menggunakan peralatan canggih serta menambah kemampuan operatornya. Sedangkan untuk meningkatkan kuantitas produksi dapat ditempuh dengan jalan menambah jumlah peralatan dan pekerjanya.

Dalam proses produksi kertas semula dalam mengangkut kertas dengan jarak 50 meter menggunakan manual handling sehingga kapasitas dan efisiensi kerja tergantung kepada fisik pekerja. Dengan perkembangan yang ada, suatu system produksi memerlukan adanya sebuah alat angkut yang sesuai dengan kondisi perusahaan serta target kapasitas produksi yaitu 30 ton/jam.

## 2. METODE PENELITIAN

### 1. Pengumpulan Data

Mengumpulkan data- data awal perancangan, misalnya kapasitas produksi, panjang lintasan transport material, kecepatan konveyor.

### 2. Perencanaan Belt Konveyor

Melakukan perencanaan dimensi konveyor secara sketsa sesuai dengan kondisi lapangan.

### 3. Perhitungan Perancangan

Menghitung komponen- komponen belt konveyor, antara lain belt, roller, bearing

## 3. HASIL DAN PEMBAHASAN

Berdasarkan hasil perhitungan didapat spesifikasi konveyor kapasitas 30 ton/jam antara lain :

- Lebar Belt

Lebar Belt (B) dipilih berdasarkan ukuran material yang dibawa yaitu 80 x 60 cm, sehingga standart lebar belt yang dipilih adalah 800 mm.

Tabel 1. Standart lebar belt (B)

Standard Widths (mm)	300 · 400 · 500 · 650 · 800 · 1000 1200 · 1400 · 1600 · 1800 · 2000 · 2200
----------------------	---

Untuk mendukung aktivitas industri diperlukan beberapa peralatan tambahan guna memperlancar proses produksi. Peralatan bantu yang keberadaannya sangat diperlukan adalah sarana transportasi. Kurangnya sarana transportasi akan menghambat jalannya proses produksi. Untuk itu eksistensi sarana transportasi mutlak diperlukan.

Sesuai dengan kondisi dan lingkungan pabrik kertas, serta berdasarkan pertimbangan spesifikasi masing-masing pesawat pengangkut yang ada, maka yang paling sesuai dipergunakan untuk memindahkan kertas dari unit yang satu ke unit yang lain adalah jenis Conveyor.

serta transmisi dan motor penggerak konveyor dengan menyesuaikan rumus- rumus referensi secara akademis.

### 4. Pemilihan Material

Melakukan pemilihan material yang sesuai dengan hasil perhitungan untuk difabrikasi dan diassembly menjadi sebuah system konveyor.

### 5. Evaluasi

Melakukan pengecekan komponen- komponen konveyor sesuai dengan perhitungan yang didapat.

Ref. *Dunlop conveyor belt technique design and calculation*

- Daya motor listrik (PM)

$$\begin{aligned}
 PM &= P_T / \eta \\
 P_T &= P_1 + P_2 \\
 P_1 &= \frac{CB \cdot v + Q}{CL \cdot kf} = \frac{126.0,8 + 30}{167.1} \\
 &= 0,78 \text{ kw}
 \end{aligned}$$

$$\begin{aligned}
 P_2 &= \frac{H \cdot Q}{367} = \frac{100 \cdot 30}{367} \\
 &= 8,17 \text{ kw}
 \end{aligned}$$

$$P_T = 0,78 + 8,17 = 8,95 \text{ kw}$$

$$P_M = \frac{8,95}{0,9} = 9,9 \text{ kw}$$

Dipilih daya motor 20% dari nilai teoritis yaitu 15 kw untuk menghindari adanya kesalahan operasional.

Tabel 2. Standart elektrik motor

Standard electric motors (kW)

1.5	2.2	3	4	5.5	7.5	11
15	18.5	22	30	37	45	55
75	90	110	132	160	200	250
315	400	500	630			

Ref. *Dunlop conveyor belt technique design and calculation*

Beban yang diterima bantalan berupa beban radial murni maka dapat dipilih jenis Deep Groove Ball bearing DIN 625. Dimensi yang sesuai dengan diameter poros dan memiliki umur relatif lama adalah bantalan dengan nomor 6004.

Berdasarkan standart motor penggerak dengan daya 15 kw dengan speed 1500 rpm maka untuk mendapatkan rasio gear penggerak dapat dihitung menggunakan rumus dibawah ini :

$$\frac{n_2}{n_1} = \frac{m.z_1}{m.z_2} \quad (\text{ref. Sularso})$$

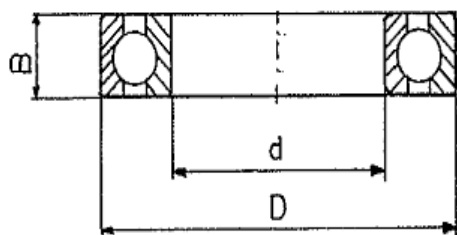
Dimana :  $n_1$  = Kecepatan putar penggerak ( 1500 rpm )

$z_1$  = Jumlah roda gigi penggerak

$n_2$  = Kecepatan putar pinion

$z_2$  = Jumlah roda gigi pinion

$m$  = Modul ( dipilih 4 )



Gambar 1. Penampang Bearing

Menghitung umur bantalan :

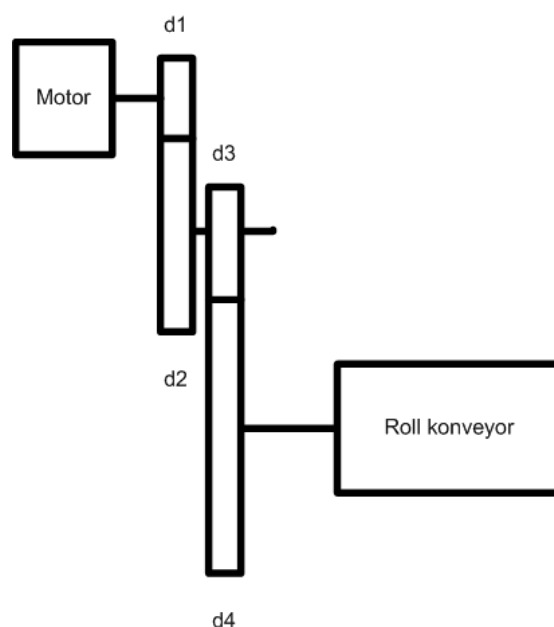
Dimensi bantalan

(ref.SKFhandbook bearing)

- Diameter dalam  $d = 20$  mm
- Diameter luar  $D = 42$  mm
- Lebar bantalan  $B = 12$  mm
- Beban dasar  $C = 453,60$  kg
- Beban radial  $Pr = 16,79$  kg
- Beban aksial  $Pa = 0$
- Beban ekvalen  $P = Pr = 16,79$  kg
- Umur bantalan

$$L_h = 10^6 / (60.n) \left( \frac{C}{P} \right)^3$$

$$= 23.230,11 \text{ jam}$$



Gambar 2. Transmisi roda gigi konveyor

Untuk perencanaan transmisi penggerak belt konveyor ini ditentukan :

$$n_1 = 1500 \text{ rpm}$$

$$z_1 = 30 \text{ gigi}$$

$$n_2 = 350 \text{ rpm}$$

$$m = 4$$

Kecepatan konveyor ditentukan  $0,8 - 2$  m/s atau sekitar 50 rpm (  $n_4$  )

Sehingga,

$$\frac{n_2}{n_1} = \frac{m \cdot z_1}{m \cdot z_2}$$

$$\frac{350}{1500} = \frac{4 \cdot 30}{4 \cdot z_2}$$

$$\text{Jadi } z_2 = \frac{1500 \times 30}{350} = 128,57 \text{ ( 129 gigi )}$$

Pinion gear 1( reducer 1 )

$$n_2 = 2 \times n_3$$

( n3 kecepatan pinion gear reducer 2)

$$n_3 = \frac{350}{2} = 175 \text{ rpm , } z_3 = \frac{129}{2} = 64,5$$

( 65 gigi )

Sehingga untuk jumlah gigi gear roller penggerak konveyor adalah :

$$\frac{n_4}{n_3} = \frac{m \cdot z_3}{m \cdot z_4}$$

$$\frac{n_4}{175} = \frac{m \cdot z_4}{175 \times 65}$$

$$z_4 = \frac{175 \times 65}{50} = 227,5 \text{ ( 228 gigi )}$$

Dalam hal kecepatan konveyor ini disesuaikan pula dengan target harian produksi, sehingga diperlukan adanya *control speed* elektrik dengan menggunakan inverter.

#### 4. KESIMPULAN

Dari hasil perhitungan perancangan belt conveyor kapasitas 30 ton/jam yang dirancang di PT.Interact Corpindo, maka didapat kesimpulan sebagai berikut :

1. Setelah melakukan penelitian tentang alat angkut yang sesuai dengan kondisi di PT Interact Corpindo, maka alat angkut yang tepat untuk transfer kertas adalah Belt konveyor kapasitas 30 ton/jam, dengan panjang lintasan 50 meter, kecepatan 0,8 – 2 m/s .
2. Penggunaan bearing dengan tipe *Ball Bearing* pada roller, lebih tepat dibandingkan dengan bearing dengan tipe *roller Bearing*. Karena

#### DAFTAR PUSTAKA

1. A. Spivakovsky, *Conveyor And Related Equipment* Peace publishers, Moscow.
2. Achmad Zainuri, *Diktat Elemen Mesin 3*, Mataram 2011.

#### 4.7 Menghitung diameter roda gigi

$$m = \frac{d}{z} \text{ sehingga } d = m \times z \text{ ( ref. Sularso )}$$

Dimana : m = Modul roda gigi ( 4 )

z = Jumlah roda gigi

d = Diameter roda gigi

- Diameter roda gigi penggerak ( d1 )

$$d_1 = m \times z_1$$

$$d_1 = 4 \times 30 = 120 \text{ mm}$$

- Diameter roda gigi pinion 1

( reducer 1 ) ( d2 )

$$d_2 = m \times z_2$$

$$d_2 = 4 \times 129 = 516 \text{ mm}$$

- Diameter roda gigi pinion 2

( reducer 2 ) ( d3 )

$$d_3 = m \times z_3$$

$$d_3 = 4 \times 65 = 260 \text{ mm}$$

- Diameter roda gigi roll penggerak konveyor ( d4 )

$$d_4 = m \times z_4$$

$$d_4 = 4 \times 228 = 912 \text{ mm}$$

menggunakan *Ball Bearing* dengan dimensi yang kecil dan bobot yang ringan, bearing ini lebih kuat dan mampu menahan gaya radial yang lebih besar dari bearing tipe *roller Bearing* .

3. Jenis baja yang digunakan untuk struktur konveyor adalah baja UNP 100 mm ( *General Structure* ) dengan standar JIS 3101 SS400.
4. Motor listrik yang digunakan untuk penggerak konveyor adalah berdaya 15 kW dengan putaran 1500 rpm.
5. Untuk transmisi roda gigi menggunakan 4 buah roda gigi lurus diantaranya 2 buah gear dan 2 buah pinion gear.

3. Dunlop, *Conveyor Belt technique design and calculation* 1994

4. <http://www.elektrim-emm.com/catalogue.php>

5. Lab. QC Pt. Interact Corpindo

6. Metriadi, Perawatan Pada Unit Belt Bucket Elevator, Perpustakaan Semen Padang, Padang, 2005.
7. N. Rudenko, Material Handling Equipment, Peace Publisher, Moscow 1966.
8. SKF Group, Ball Roller Bearing, [www.skf.com](http://www.skf.com), 2010.
9. Spot, MF, *Machine Element*, Printice Hall of India Privated Limited, 1985
10. Sugata Kiyokatsu; Sularso, Dasar Perancangan dan Pemilihan Elemen Mesin, PT.Pradnya Paramita, Jakarta 1987
11. Zainuri, ST. Muhib, Mesin Pemindah Bahan (*Material Handling Equipment*), Penerbit Andi, 2006.

## LAMPIRAN

