

RANCANG BANGUN ALAT PENGADUK ADONAN BUBUR ORGANIK KAPASITAS 7 LITER UNTUK INDUSTRI UMKM

Ahmad Yunus Nasution^{1,*}, Gunawan Hidayat²

^{1,2}Program Studi Teknik Mesin, Fakultas Teknik, Universitas Muhammadiyah Jakarta
Jl. Cempaka Putih Tengah 27 Jakarta, DKI Jakarta, Indonesia

*E-mail: ahmad.yunus@ftumj.ac.id

Diterima: 15-10-2018

Direvisi: 13-11-2018

Disetujui: 01-12-2018

ABSTRAK

Di era sekarang yang canggih dan membutuhkan kecepatan di dunia industri, manusia dituntut membuat dan mendesain berbagai alat untuk mendapatkan hasil yang maksimal dibandingkan dengan karya manual kekuatan manusia. Sebagai contoh yang bisa dilakukan secara instan dan tanpa perlu tenaga manusia di dunia industri adalah desain mixer bubur, sehingga saat memasak dan mengaduk bubur bisa lebih cepat dan lebih efisien. Salah satunya selama proses pengadukan dapat mengurangi jumlah biaya produksi bagi karyawan. Penelitian ini bertujuan untuk merencanakan dan membuat sistem transmisi dan rotasi pada mixer lumpur berkapasitas 7 liter untuk ukkm. Adapun latar belakang penelitian ini karena Indonesia adalah salah satu negara yang memiliki banyak sektor UKM yang memiliki peluang sangat besar untuk dikembangkan di masa depan. Penelitian ini menggunakan perhitungan 1hp 1400 rpm dengan rasio *gearbox* 1:20 dan dengan ukuran puli penggerak 2 in atau 50,8 mm dan puli penggerak 4 in atau 101,6 mm, kecepatan akhir adalah 35 rpm. Ikatan pinggang yang digunakan adalah ikatan pinggang tipe A dengan panjang 914 mm. Poros yang digunakan berdiameter 25 mm dengan bahan SS 304.

Kata Kunci: mesin, pengaduk, bubur, motor, stainless

ABSTRACT

In today's era that is sophisticated and requires speed in the industrial world, humans are required to make and design various tools to get maximum results compared to the manual work of human strength. As an example that can be done instantly and without the need for human labor in the industrial world is the design of a slurry mixer, so that when cooking and stirring the slurry can be faster and more efficient. One of them during the stirring process can reduce the amount of production costs for employees. This study aims to plan and make a transmission and rotation system on a 7 liter capacity slurry mixer for ukkm. As for the background of this research because Indonesia is one of the countries that has many SME sectors that have very large opportunities to be developed in the future. This study uses calculations for the slurry stirrer transmission system. The calculation includes an electric motor with a power of 1hp output speed of 1400 rpm with a gearbox ratio of 1:20 and with the size of the drive pulley is 2 in or 50.8 mm and the drive pulley is 4 in or 101.6 mm, the final speed is 35 rpm. The belt used is a V type A belt with a length of 914 mm. The shaft used is 25 mm in diameter with SS304 material.

Keywords: machine, agitator, slurry, motor, stainless

1. PENDAHULUAN

Bubur adalah suatu jenis makanan yang dibuat dari bahan dasar beras. Di Indonesia, bubur merupakan salah satu makanan yang banyak disukai oleh masyarakat khususnya bagi balita dan alternatif makanan bagi orang dalam pemulihan dari keadaan sakit. Namun proses pembuatan bubur meliputi tahap mencampurkan semua bahan dasar lalu di aduk berulang ulang sampai merata sangat berpengaruh pada hasil bubur tersebut.

Sebelum bubur dijual di toko, maka hal-hal yang berhubungan dengan proses pengadukan pada adonan bubur tersebut perlu di perhatikan. Oleh karena itu, penting dalam mengetahui proses pengadukan pada adonan bubur. Disamping itu, sistem pengadukan juga perlu mendapatkan perhatian khusus, Hal ini dimaksudkan untuk mendapatkan kualitas pengadukan yang baik dan merata dari bubur itu sendiri.

Pada penelitian ini akan dibuat alat pengadukan adonan bubur dimana alat ini berfungsi untuk meningkatkan masyarakat lebih praktis, hemat tenaga dan dapat memastikan kualitas bubur teraduk dengan merata sesuai dengan keinginan. pembuatan bubur untuk usaha kecil menengah dengan prinsip kerja dimana motor listrik yang berputar dan dihubungkan melalui puli dan *belt* menuju batang pengaduk di dalam wadah panci bubur yang sedang di masak ini terus memutar adonan pada waktu yang telah ditentukan sebelumnya.

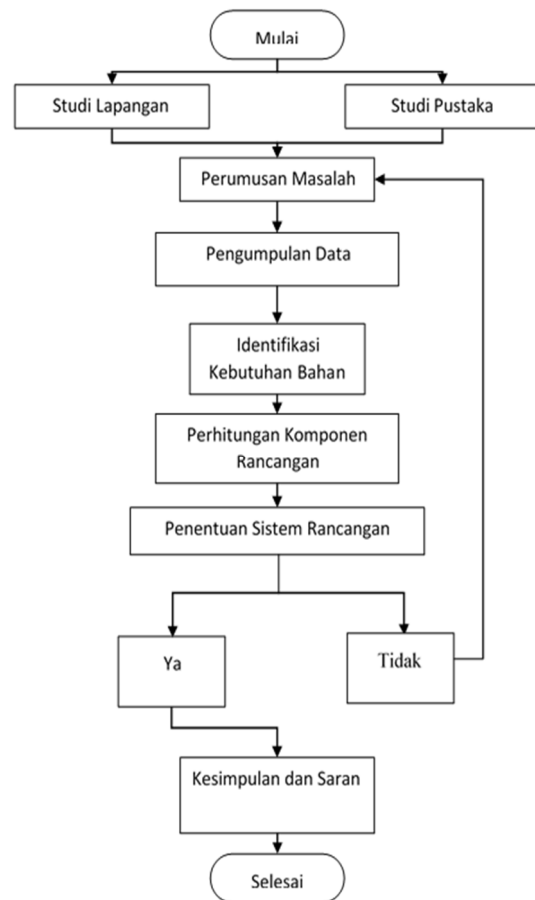
Permasalahan awal pada beberapa rancangan pengaduk adonan serupa yang konsep desainnya terlalu rumit dan juga untuk efisiensi tenaga.

2. METODE PENELITIAN

Metode yang digunakan dalam penyelesaian rancang bangun mesin pengaduk adonan bubur ini menggunakan konsep desain, selanjutnya dirancang bangun dan kemudian dilakukan uji fungsional untuk memastikan apakah rancang bangun mesin pengaduk adonan bubur sesuai dan berfungsi dengan baik atau tidak. Dan Rancang bangun mesin pengaduk adonan bubur dilakukan dengan tahap-tahap sebagai berikut:

- Studi literatur
- Mekanisme Pengujian
- Rancang Bangun Alat Uji
- Analisis Data
- Pelaporan

Diagram alir penelitian



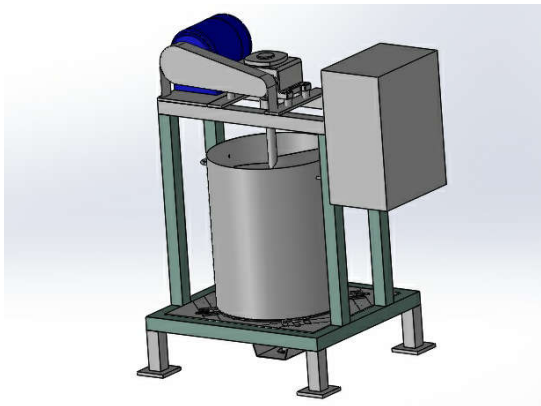
Gambar 1. Diagram alir penelitian

Alat dan Bahan

Alat dan bahan yang akan dipergunakan dalam mengaplikasikan desain yang sudah dibuat dengan mempertimbangkan estimasi efisiensi biaya dan tingkat kerumitan yang serendah mungkin.

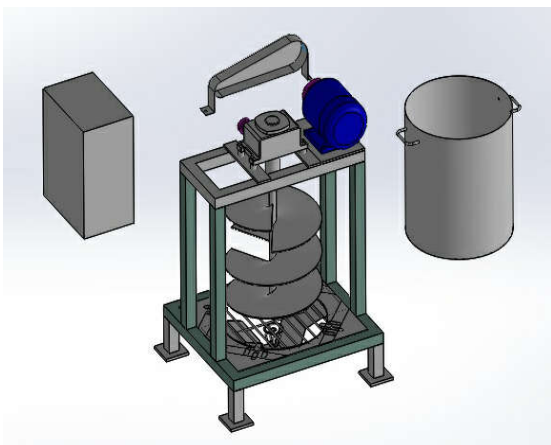
Pada perakitan mesin pengaduk adonan bubur terlebih dahulu dengan cara mendesain mesin yaitu dengan menggunakan aplikasi

Solidwork. Berikut ini adalah desain dari mesin pengaduk adonan bubuk.



Gambar 2. Desain mesin pengaduk adonan bubuk.

Pada alat pengaduk bubuk organik kapasitas 7 liter ini menggunakan mata pisau pengaduk model ulir.



Gambar 3. Bagian-bagian mesin pengaduk adonan bubuk.

Berikut ini adalah alat-alat yang digunakan untuk pembuatan mesin pengaduk adonan bubuk adalah:

Pita Ukur

Pita ukur, sering disebut meteran atau tape karena umumnya tersaji dalam bentuk pita dengan panjang tertentu. Sering juga disebut rol meter karena umumnya pita ukur ini pada keadaan tidak dipakai atau disimpan dalam bentuk gulungan atau roll, panjangnya bervariasi dari 20m, 30m, 50m, dan 100m. Ketelitian pengukuran dengan roll meter hingga

0,5 mm. Roll meter ini pada umumnya dibuat dari bahan plastik atau plat besi tipis.



Gambar 4. Meteran roll

Gerinda

Mesin Gerinda Potong yaitu mesin pemotong benda dengan menggunakan pisau potong berupa batu gerinda yang tipis yang fungsinya untuk memotong benda kerja yang terbuat dari besi.



Gambar 5. Mesin gerinda potong

Prinsip kerja mesin ini hampir sama dengan mesin gerinda secara umumnya yaitu pisau potong (Batu gerinda) berputar memotong benda kerja yang diam, dijepit dengan bantuan pencekam guna agar ketika melakukan pemotongan, benda kerja tidak mudah bergeser sehingga hasil potongan akan sesuai dengan yang diinginkan sesuai sudutnya

Las Listrik

Las listrik juga biasa disebut las busur listrik, yaitu proses penyambungan logam dengan menggunakan tenaga listrik sebagai sumber panas. Jadi sumber panas pada las listrik ditimbulkan oleh busur api arus listrik, antara elektroda las dan benda kerja. Benda kerja merupakan bagian dari rangkaian aliran arus listrik las. Elektroda mencair bersama-sama dengan benda kerja akibat dari busur api arus

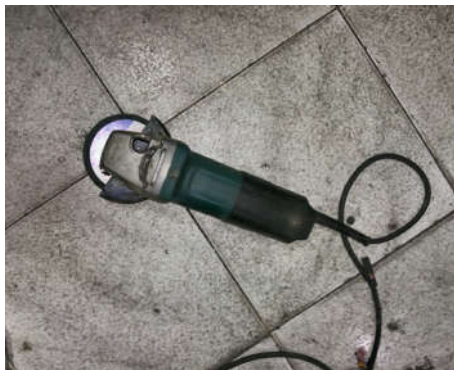
listrik. Gerakan busur api diatur sedemikian rupa, sehingga benda kerja dan elektroda yang mencair, setelah dingin dapat menjadi satu bagian yang sukar dipisahkan. Jenis sambungan dengan las listrik ini merupakan sambungan tetap.



Gambar 6. Las listrik

Gerinda Penghalus

Gerinda penghalus adalah salah satu jenis perkakas yang berfungsi untuk menghaluskan dan meratakan permukaan rangka mesin yang sudah di las. Gerinda hampir sama dengan gerinda potong tapi memiliki ukuran yang lebih kecil dan ringan.



Gambar 7. Gerinda penghalus

Mesin Bor

Merupakan jenis perkakas yang berfungsi untuk melubangi suatu permukaan rangka pada alat ini mesin bor melubangi permukaan plat besi siku dudukan motor listrik, dimana setelah dilubangi akan dimasukan mur dan baut untuk mengencangkan motor listrik ke rangka mesin.



Gambar 8. Mesin bor

Multimeter

Merupakan alat pengukur besaran listrik yang menggunakan tampilan dengan digital atau jarum yang bergerak ke range-range yang kita ukur dengan probe. Multimeter ini tersedia dengan kemampuan untuk mengukur hambatan ohm, tegangan (Volt) dan arus (mA). Pada multimeter tipe analog tidak digunakan untuk mengukur secara detail suatu besaran nilai komponen, tetapi kebanyakan hanya digunakan untuk baik atau jeleknya komponen pada waktu pengukuran atau juga digunakan untuk memeriksa suatu rangkaian apakah sudah tersambung dengan baik sesuai dengan rangkaian yang ada.



Gambar 9. Multimeter

Besi Kotak

Besi kotak atau hollow merupakan besi yang dibuat beebentuk kotak dengan menggunakan bahan besi galvanis, stainless ataupun besi baja. Banyak keunggulan yang didapat dengan menggunakan besi hollow seperti tahan api, anti rayap dan anti karat. Harga besi kotak pun sangat terjangkau sehingga cost biaya bisa ditekan.



Gambar 10. Besi kotak

Kawat Las

Kawat las atau yang sering disebut kawat elektroda adalah suatu jenis material yang digunakan untuk melakukan pengelasan listrik yang berfungsi sebagai pembakar yang akan menimbulkan busur nyala.



Gambar 11. Welding electrode

Mur dan Baut

Mur dan Baut merupakan bahan pengikat yang sangat penting. Untuk mencegah kecelakaan atau kerusakan pada mesin, sebab fungsi dari mur & baut adalah sebagai alat penyambung atau pengikat komponen yang satu dengan yang lainnya terutama pada mesin ini mur dan baut berfungsi untuk mengikat motor listrik ke rangka mesin.



Gambar 12. Mur dan Baut

Gearbox

Merupakan suatu alat khusus yang diperlukan untuk menyesuaikan daya atau torsi (momen/daya) dari motor yang berputar, dan gearbox juga adalah alat pengubah daya dari motor yang berputar menjadi tenaga yang lebih besar ataupun sebaliknya tergantung kebutuhan.



Gambar 13. Gearbox

Puli

Digunakan untuk mempermudah arah gerak tali yang fungsinya untuk mengurangi gesekan. Ukuran puli yang bergerak dan digerakan biasanya berbeda, [1].



Gambar 14. Puli Penggerak

Puli yang digunakan pada puli penggerak adalah 2 in dan puli yang digerakan adalah 4 in dengan perbandingan rasio 1:2.



Gambar 15. Puli yang digerakan

Poros

Poros yang akan digunakan berbahan SS 304.



Gambar 16. Poros

Plat Stainless 304

Digunakan sebagai bahan utama untuk pembuatan model panci atau wadah pengaduk adonan bubur organik, jenis material ini di pilih karena pertimbangan *foodgrade* dan mudah di dapatkan di pasaran.



Gambar 17. Plat *Stainless 304*

Motor Listrik

Pada alat ini motor listrik berfungsi untuk menggerakkan mata pisau pengaduk yang dihubungkan oleh puli dan *van belt* kemudian diteruskan ke *gearbox*, [2].



Gambar 18. Motor listrik

Timer

Pada alat pengaduk adonan bubur ini fungsi timer adalah sebagai pengatur waktu kerja. Di alat ini menggunakan 2 timer yang di *relay* berdasarkan jenis satuan waktu jam dan menit.



Gambar 19. *Timer*

Panel Box

Berfungsi sebagai rumah atau tempat timer, breker, wiring serta tombol ON/OFF. Ini berfungsi agar sistem kelistrikan terlindungi dari tumpahan air dan juga berfungsi sebagai estetika agar terlihat lebih rapih.



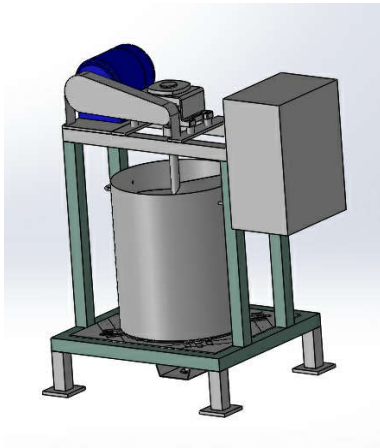
Gambar 20. *Panel box*

3. HASIL DAN PEMBAHASAN

Gambar 21 merupakan hasil perancangan alat pengaduk bubur organik yang didapat setelah melakukan beberapa survai dan mengumpulkan ide konsep perancangan, yang kemudian dilakukan perancangan sesuai dengan studi pustaka dan penelitian sebelumnya.

Alat pengaduk bubur tersebut digerakan motor ac dengan daya 1 hp putaran 1400 rpm sebagai penggerak utama pisau pengaduk. Putaran pada pisau pengaduk ditransfer oleh *gearbox*, puli dan sabuk v, puli yang digunakan adalah 1 buah untuk mentransmisikan putaran pada mata pisau pengaduk. Putaran pisau

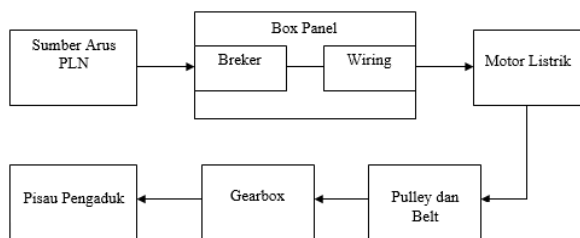
pengaduk direncanakan 35 rpm maka dari itu digunakan *gearbox transfer* untuk meredam mesin pemipil, puli ukuran 2 in untuk penggerak dan yang puli 4 in untuk yang digerakan.



Gambar 21. Hasil perancangan alat pengaduk bubur organik

Alat pengaduk bubur organik ini juga dilengkapi *timer*, berfungsi untuk memerintahkan lama waktu pengadukan dan jeda waktu pengadukan, timer ini dapat di setel dengan variasi waktu detik, menit dan jam. Rangka untuk mesin pengaduk bubur organik terbuat dari pipa kotak berukuran 3x3 dengan ketebalan 1,2 mm yang didesain sangat kokoh, Dp untuk pisau pengaduk dan panci tersebut Dp menggunakan bahan SS 304 agar aman untuk makanan.

Cara Kerja Mesin



Gambar 22. Urutan kerja alat pengaduk bubur organik

Cara kerja alat pengaduk bubur organik ini hampir sama dengan alat pengaduk dodol yang ada di pasaran namun perbedaan mendasar terdapat pada model mata pisau pengaduk, panci dan alat pangaduk bubur organik ini memiliki sistem kontrol waktu. Pertama-tama

mesin disambungkan dengan sumber tengangan 220 volt yang kemudian masuk ke *panel box* untuk melewati saklar dan beberapa wiring dan kemudian motor AC berputar otomatis menggerakkan puli dan kemudian tersambung ke *gearbox* hingga menggerakkan mata pisau pengaduk bubur organik tersebut.

1. Perencanaan Puli dan Sabuk-V

Pemilihan Puli

Puli yang dipilih yaitu tipe A dengan spesifikasi, [3]:

$$\begin{aligned} \alpha &= 34^\circ & K_o &= 8 \\ \omega &= 11,95 & e &= 1,50 \\ L_o &= 9,2 & f &= 10,0 \\ K &= 4,5 \end{aligned}$$

a. Perbandingan reduksi

$$i = \frac{n_1}{n_2} = \frac{1400}{700} = 2$$

b. Diameter puli penggerak

$$\begin{aligned} d_p &= d_p \cdot i \\ &= 2 \text{ in} = 101,6 \text{ mm} \end{aligned}$$

c. Diameter luar puli yang penggerak

$$\begin{aligned} d_k &= d_p + 2k \\ &= 4 \text{ in} = 101,6 \text{ mm} + (2 \cdot 4,5) \\ &= 110,6 \end{aligned}$$

d. Diameter luar puli yang digerakkan

$$\begin{aligned} D_k &= D_p + 2k \\ &= 110,6 + (2 \cdot 4,5) = 119,6 \text{ mm} \end{aligned}$$

e. Lebar sisi luar puli

$$\begin{aligned} B &= 2 \times f \\ &= 2 \times 10,0 = 20 \text{ mm} \end{aligned}$$

f. Kecepatan keliling puli penggerak

$$\begin{aligned} - V_p &= \frac{\pi \times D_1 \times N}{60000} \\ &= \frac{3,14 \cdot 101,6 \cdot 1400}{60000} \end{aligned}$$

$$= 7,443 \text{ m/det } (D_1)$$

$$- V_p = \frac{3,14 \cdot 110,6 \cdot 900}{60000}$$

$$= 8,103 \text{ m/det } (D_2)$$

g. Gaya keliling pada puli penggerak

$$- F = \frac{102 \times Pd}{V_p}$$

$$= \frac{102 \times 0,746 \text{ kW}}{7,443 \text{ m/det}}$$

$$= 17,126 \text{ kg } (D_1)$$

$$- F = \frac{102 \times 0,746 \text{ kW}}{8,103 \text{ m/det}}$$

$$= 9,390 \text{ kg } (D_2)$$

h. Torsi yang terjadi pada puli

$$T = F \times \left(\frac{D_1}{2} \right)$$

$$- T_1 = 17,126 \text{ kg} \times \left(\frac{101,6}{2} \right)$$

$$= 870,000 \text{ kg.cm}$$

$$- T_2 = 9,390 \text{ kg} \times \left(\frac{110,6}{2} \right)$$

$$= 519,267 \text{ kg.cm}$$

Perhitungan Sabuk-V

Sesuai dengan diagram pemilihan sabuk v maka Sabuk V yang digunakan adalah tipe A dengan diameter puli penggerak (d_p) = 101,6 mm dan diameter puli yang digerakkan (D_p) = 110,6 mm.

a. Kecepatan sabuk

$$V = \frac{\pi \cdot d_p \cdot n}{60 \times 1000}$$

$$= \frac{3,14 \cdot 101,6 \cdot 1400}{60 \cdot 1000}$$

$$= 7,443 \text{ m/s}$$

b. Panjang sabuk

$$L = 2 \cdot C + \frac{\pi}{2} (d_p + D_p) + \frac{1}{4C} (D_p - d_p)^2$$

$$= 2 \times 287,1 + \frac{3,14}{2} (101,6 + 110,6)$$

$$+ \frac{1}{4 \times 287,1} (110,6 - 101,6)^2$$

$$= 0,907,424 \text{ mm}$$

Dari hasil di atas maka didapatkan nomor nominal sabuk-v.

Tabel 1. Spesifikasi Sabuk dan Puli [4]

Diameter puli motor ($D_p = d_p$)	101,6 = 110,6
Tipe sabuk	A
No.sabuk	36
Panjang keliling sabuk	914 mm

c. Sudut kontak

$$\phi = 180^\circ - \frac{57(D_p - d_p)}{C}$$

$$= 180^\circ - \frac{57(110,6 - 101,6)}{287,1}$$

$$= 180^\circ - 1,786$$

$$= \frac{178,214}{180} \times 3,14 = 3,108 \text{ 5rad}$$

2. Perencanaan Poros

Dalam perhitungan poros untuk alat pengaduk bubuk organik putaran motor listrik AC dengan gearbox transfer sebesar 1400 rpm untuk memutar mata pisau pengaduk. Dan daya motor dari perhitungan sebesar 0,746 kw maka poros dapat ditentukan sebagai berikut, [5,6]:

a. Momen puntir rencana

- $Pd = 0,746 \text{ kW}$
- $N_1 = 1400 \text{ rpm}$

$$T = 9,74 \cdot 10^5 \frac{Pd}{N^2}$$

$$= 9,74 \times 10^5 \times \frac{1.492}{1400}$$

$$= 1038.005 \text{ N.mm}$$

Data – data untuk mencari diameter poros yaitu, [7]:

- bahan poros = SS 304
- tegangan tarik (σ_b) = 51 kg/mm²
- $Sf_1 = 6$
- $Sf_2 = 3$
- Faktor koreksi karena torsi (k_t) = 3
- Faktor koreksi karena momen (C_b) = 2,3

b. Tegangan geser yang diizinkan

$$\tau_a = \frac{\tau_b}{sf_1 \cdot sf_2}$$

$$= \frac{51 \frac{kg}{mm^2}}{6.3}$$

$$= 2,83 \text{ kg/mm}^2$$

Jadi besarnya diameter poros adalah:

$$ds = \left[\frac{5,1}{\tau_a} K_t C_b T \right]$$

$$ds = \left[\frac{5,1}{4,583} 3,2,3.1038,005 \right]^{1/3}$$

$$ds = 23,46 \text{ mm} \approx 25 \text{ mm}$$

Maka diameter poros (Ds) yang dipakai yaitu 25 mm dengan asumsi karena nominalnya sangat mendekati.

Tegangan geser yang terjadi pada poros

$$\tau = \frac{5,1 \times T}{ds^3}$$

$$= \frac{5,1 \times 1038,005}{25^3}$$

$$= 0,338 \text{ kg/mm}^2$$

Dari hasil perhitungan tegangan geser yang terjadi yaitu 0,338 kg/mm² lebih kecil dari tegangan geser yang di izinkan yaitu 2,83 kg/mm², sehingga poros dengan diameter 25 mm aman untuk di pakai untuk spesifikasi poros yang digunakan.

3. Perencanaan Gearbox

a. Daya yang akan ditransmisikan

$$P = 0,746 \text{ kw}$$

$$n_1 = 1400 \text{ rpm}$$

$$i = 1 : 20$$

$$a = 150 \text{ mm}$$

$$fc = 1,0$$

b. Daya rencana

$$P_d = 1,0 \times 0,746 \text{ kw}$$

c. Diameter rencana lingkaran

$$d_1 = \frac{2 \times 150}{1 + 2} = 100 \text{ mm}$$

$$d_2 = \frac{2 \times 150 \times 2}{1 + 2} = 200 \text{ mm}$$

d. Modul pahat

$$m = 1 \alpha_0 = 20^\circ$$

e. Jumlah gigi z_1, z_2

$$z_1 = \frac{20}{1} = 20$$

$$z_2 = \frac{40}{1} = 40$$

$$\text{rasio } i = \frac{40}{20} = 2$$

f. Diameter lingkaran jarak bagi

$$d_{01} = 20 \times 1 = 20 \text{ mm}$$

$$d_{02} = 40 \times 1 = 40 \text{ mm}$$

$$a_0 = (20 + 40)/2 = 30$$

g. Kecepatan keliling

$$v = \frac{\pi \cdot 100 \cdot 1400}{60 \times 1000} = 2,3 \text{ m/s}$$

h. Gaya tangensial

$$F_t = \frac{102 \times 0,746}{2,3} = 33,083 \text{ kg}$$

Proses Pembuatan

Setelah menentukan desain langkah selanjutnya yaitu membuat *prototipe* alat pengaduk bubuk organik dengan mengetahui proses secara langsung. Adapun tahap-tahap pembuatan mesin sebagai berikut :

Pembuatan Rangka Mesin

Pembuatan rangka mesin prototipe alat pengaduk bubuk kapasitas 7 liter ini dilakukan dengan cara menentukan ukuran dan material yang digunakan yaitu besi pipa kotak, selanjutnya yaitu material besi pipa kotak dipotong tiap-tiap bagian dengan menggunakan mesin gerinda potong. Seperti terlihat pada gambar 23.



Gambar 23. Proses pemotongan material besi pipa kotak

Siku besi di potong dari tiap-tiap bagian maka proses selanjutnya adalah proses pengelasan dari tiap-tiap bagian rangka dengan menggunakan mesin las listrik.

Setelah dilakukan proses pengelasan pada potongan potongan besi pipa kotak tersebut dan kemudian di las maka akan mulai terbentuk rangka, untuk kemudian pada setiap sambungan dan siku-siku rangka akan dihaluskan dan di dempul.



Gambar 24. Proses pengelasan rangka



Gambar 25. Bentuk rangka jadi

Pembuatan Dudukan Motor dan Gearbox

Setelah Proses Pembuatan Rangka Mesin Dengan Menggunakan Las Listrik, Maka Langkah Proses Selanjutnya Yaitu Menempatkan Posisi Dudukan Motor Dan Gearbox. Dudukan Motor Disini Menggunakan Plat Besi Stainless Steel. Dudukan Yang Telah Disesuaikan Ukurannya Kemudian Di Las di atas Rangka. Seperti pada gambar 26.



Gambar 26. Penempatan plat dudukan tampak atas

Pemasangan Motor Listrik

Setelah pemasangan plat dudukan pada komponen motor listrik. Langkah selanjutnya yaitu menempatkan posisi motor listrik dan *gearbox* pada plat dudukan yang telah di ukur untuk kemudian disesuaikan dengan dudukan lubang-lubang baut pada plat, rangka dan motor serta *gearbox* tersebut agar posisi rencana penempatan motor dan *gearbox* sesuai dan juga efektif dengan fungsinya. Seperti terlihat pada gambar 27.



Gambar 27. Pemasangan komponen motor listrik

Pembuatan Panci

Untuk pembuatan panci pada alat pengaduk bubur organik ini maka harus disesuaikan terlebih dahulu yaitu ukuran dan posisi letak yang sesuai agar pengadukan bubur organik yang akan dibuat merata. Panci dibuat

dari lembaran plat stainless steel 304 yang telah dipotong-potong sesuai ukuran rencana dan di roll kemudian dilas. Seperti pada gambar 28.



Gambar 28. pengelasan pada panci pengaduk

Setelah dilakukan pengelasan pada panci kemudian dilakukan pengecekan apakah sudah sesuai atau belum lasan agar panci tidak mengalami kebocoran pada sambungan-sambungan panci, kemudian panci dihaluskan menggunakan gerinda dengan mata khusus penghalus atau amplas gerinda, penghalusan dilakukan dengan bertahap menggunakan beberapa tipe mata gerinda penghalus atau amplas agar hasil dari penghalusan maksimal. Ini dilakukan hingga hasil penghalusan dirasa cukup dan sesuai.



Gambar 29. Penghalusan pada permukaan sambungan lasan panci

Setelah kebocoran dirasa tidak ditemukan lagi dan panci sudah sesuai kemudian dilakukan pengecekan kembali agar tidak bocor dan dicoba pada rangka yang telah dibuat.



Gambar 30. Panci yang terpasang pada rangka

4. KESIMPULAN

Berdasarkan hasil perancangan dan pembuatan alat pengaduk bubur organik dengan kapasitas 7 liter, maka dapat disimpulkan bahwa daya yang digunakan pada alat pengaduk bubur organik adalah 0,746 kw. Bahan material yang digunakan pada panci dan mata pisau pengaduk adalah stainless steel 304. Diameter puli penggerak aktual adalah 50.8 mm atau 2 in. Diameter puli yang digerakkan aktual adalah 101.6 mm atau 4 in. Dari hasil perhitungan maka di dapatkan nominal sabuk V yaitu no.36 dengan $L=914$ dan tipe sabuk A. Kecepatan yang terjadi pada sabuk adalah 7,433 m/s. Dari hasil perhitungan *gearbox* maka didapatkan kecepatan 2,3m/s dan tipe *gearbox* yang digunakan adalah tipe wpx 50 dengan perbandingan rasio 1:20. Poros yang direncanakan dari hasil perhitungan 23,46 mm dan digunakan poros dengan diameter 25 mm. Bahan poros yang digunakan SS304 dengan kekuatan tarik (σ_b) = 51 kg/mm², dengan tegangan geser yang diizinkan yaitu 2,83 kg/mm² sehingga poros yang digunakan untuk spesifikasi berikut aman digunakan.

Dalam penggunaan alat pengaduk bubur organik skala UMKM ini terdapat beberapa hal yang masih perlu disempurnakan, antara lain: pada saat akan memasukkan bahan-bahan untuk membuat bubur harus melepas mata pisau pengaduk dan panci diturunkan dari rangka, agar bahan-bahan membuat bubur masuk kedalam panci secara merata. Kapasitas panci

pengaduk bubur organik tersebut perlu ditingkatkan lagi agar dapat menambah jumlah produksi.

DAFTAR PUSTAKA

- [1] SLS Bearings, 2018. *Belts and Pulleys*. <https://www.slsbearings.com.sg/id/product>, diakses pada 27 Juli 2018
- [2] Safrul Setiawan, 2013. *Motor AC*. <https://blogs.itb.ac.id/e12244k0112211043safrulsetiawan/>, di akses pada 13 Mei 2018
- [3] Mott, R. L., 2009. *Elemen – elemen Mesin Dalam Perancangan Mekanis*. Andi Publisher, Yogyakarta
- [4] Sularso. 2008. *Dasar Perencanaan Dan Pemilihan Elemen Mesin*. Pradnya Paramita, Jakarta
- [5] Niemen. 1992. *Elemen Mesin*. Erlangga, Jakarta
- [6] Agustinus Purna Irawan, 2016. *Perancangan Sistem Transmisi Roda Gigi*. Kanisius, Yogyakarta
- [7] Matweb, 2018. *Specification Material*. <https://www.asm.matweb.com>, di akses pada 27 Februari 2018